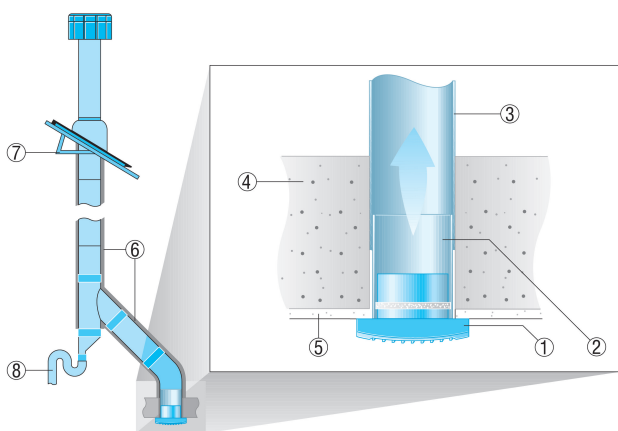


ECA piano TC

Stropní instalace se střešním vstupem

Při instalaci ventilátorů řady ECA ipro, ECA piano, ECA 120 a ECA 150 do stropu u systému se střešním vstupem respektovat následující body:

- Bezpodmínečně zohlednit minimální odstupy od stěn, viz montáž na stěnu.
- Instalovat stěnové pouzdro nebo potrubí.
- Zavést kabel pod nebo na omítku.
- ECA 100 ipro a ECA piano jen pod omítkou.
- Odvést z potrubního vedení vznikající kondenzační vodu přes sifon. Tzn. instalovat do vedení T-kus se sifonem (pachovým uzávěrem).
- Vzniku kondenzační vody zabraňuje odborná izolace potrubí.
- Použít střešní vstup s vývodem kondenzační vody ven, viz. doporučené příslušenství.



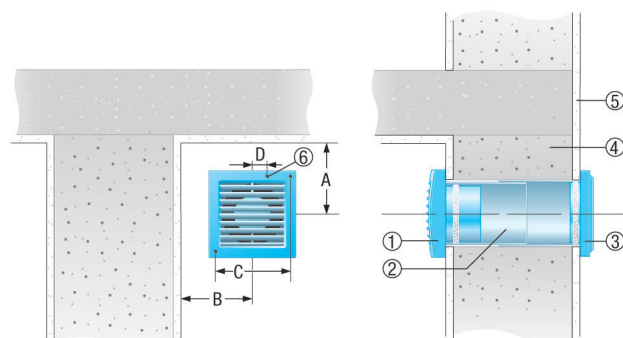
- ① ECA-ventilátor
- ② Trubka
- ③ Potrubí DN 100, DN 125 nebo DN 150
- ④ Zdivo
- ⑤ Omítka
- ⑥ Izolace
- ⑦ Střešní vstup DF/DP
- ⑧ Odvod kondenzační vody (sifon)

Montáž malých ventilátorů ECA do stěny

Při montáži ventilátorů řady ECA 100 ipro, ECA piano, ECA 120 a ECA 150 do stěny nutno respektovat následující informace:

- Při provádění prostupu stěnou dodržet minimální odstupy od stropu nebo sousední stěny, viz vyobrazení.
- Vložit stěnové pouzdro.
- Zavedení kabelu pod nebo na omítku.
- ECA 100 ipro a ECA piano jen pod omítkou.
- Při instalaci ventilátor upevnit pomocí šroubů.
- Zpětná klapka zamezí vstupu studeného vzduchu do místnosti při vypnutém ventilátoru. Není vyžadováno u ECA piano a u všech variant s elektrickou uzavírací klapkou.

ECA piano TC



- ① ECA-ventilátor
- ② Sténové pouzdro WH
- ③ Venkovní klapka AP
- ④ Zdivo
- ⑤ Omítka
- ⑥ Vstup kabelu