

## Série VENTS LTD



Axiální dekorativní ventilátory pro  
odtahové větrání  
s kapacitou až 310  
m<sup>3</sup>/h

### Použití.

- Trvalé nebo přerušované větrání koupelen, sprch, kuchyní a jiných domácích prostor.
- Pro instalaci do větracích šachet nebo připojení ke vzduchovodům.
- Přesun malých a středních proudů vzduchu na krátké vzdálenosti s malým odporem ventilačního systému.
- Pro instalaci do potrubí Ø 100, 120, 125 a 150 mm.



LD



LDALDA chrom



LD



LD alulac

### Stavebnictví

- Moderní design a estetický vzhled.
- Kryt a oběžné kolo jsou vyrobeny z vysoce kvalitního a robustního plastu ABS, který je odolný vůči UV záření.
- K dispozici jsou různé dekorativní kryty čelních panelů z přírodního hliníku.
- Konstrukce oběžného kola zvyšuje účinnost ventilátoru a prodlužuje životnost motoru.
- Třída krytí je IP34.

### Motor.

- Spolehlivý motor s nízkou spotřebou energie.
- Je navržen pro nepřetržitý provoz a nevyžaduje žádnou údržbu.
- Je vybaven ochranou proti přehřátí.

### Úpravy a možnosti

**LD** je ventilátor s předním panelem z broušeného hliníku.

**LD Gold** je ventilátor se zlatým hliníkovým předním panelem.

**LD chrom** - ventilátor s předním panelem ze zrcadlového hliníku.

**LD Alumat** je ventilátor s předním panelem lakovaným matnou šedou barvou.

**LD alulak** je ventilátor s lakovaným stříbrným (lesklým) plechovým panelem.

**LD1** je ventilátor se zkrácenou tryskou.

**LD K** - ventilátor je vybaven zpětným ventilem, který zabraňuje zpětnému tahu.

**LD L** - motor je vybaven valivými ložisky pro prodloužení životnosti (cca 40 tisíc provozních hodin).

Ložiska jsou bezúdržbová a mají dostatečnou zásobu maziva po celou dobu životnosti.

**LD turbo** je motor se zvýšeným výkonem.

**LD 12** - verze s bezpečným motorem s nízkým napětím 12 V AC.

**LDT** - vybavený nastavitelným časovačem. Doba odezvy je od 2 do 30 minut.

**LDTH** - vybaven nastavitelným časovačem (doba odezvy - od 2 do 30 minut).

minuta a přepínač vlhkosti (60-90% práh).

**LDW** - vybavený s těračem se šňorováním.



LED - vybavená šňorovým spínačem a nastavitelným časovačem (doba provozu). Doba trvání je 2 až 30 minut.



**LDVTN** - vybavený s tahovačem tkaniček, nastavitelný systém je vybaven časovačem (2 až 30 minut) a přepínačem vlhkosti (60-90% hranice).

### Management

#### Příručka:

- Použijte vypínač světla v místnosti. Vypínač není součástí dodávky;
- pomocí integrovaného uvolňovače šňůrky "B". Tato možnost není k dispozici pro montáž na strop;
- Otáčky lze regulovat pomocí tyristorového regulátoru. (viz "Elektrické příslušenství"). K jednomu regulátoru otáček lze připojit ventilátory ve více jednotkách. Regulátory otáček nesmí být připojeny k ventilátorům s modifikací T, TN, TR, VT, VTN.

#### Automaticky:

- pomocí elektronické řídicí jednotky **BU-1-60** (viz "Elektrické příslušenství"). Řídicí jednotka se dodává samostatně;
- Systém lze vypnout pomocí časovače "T" (vestavěný nastavitelný časovač s požděním vypnutí). Ventilátor poběží po dobu 2 až 30 minut poté, co byl zastaven mytím;
- pomocí senzoru vlhkosti a časovače "TN" (pokud je vlhkost v místnosti vyšší než "TN"). Pokud je čidlo nastaveno na 60-90 %, ventilátor se automaticky zapne a bude pracovat, dokud se vlhkost nevrátí do normálu; poté ventilátor poběží po dobu nastavenou na časovači a vypne se).

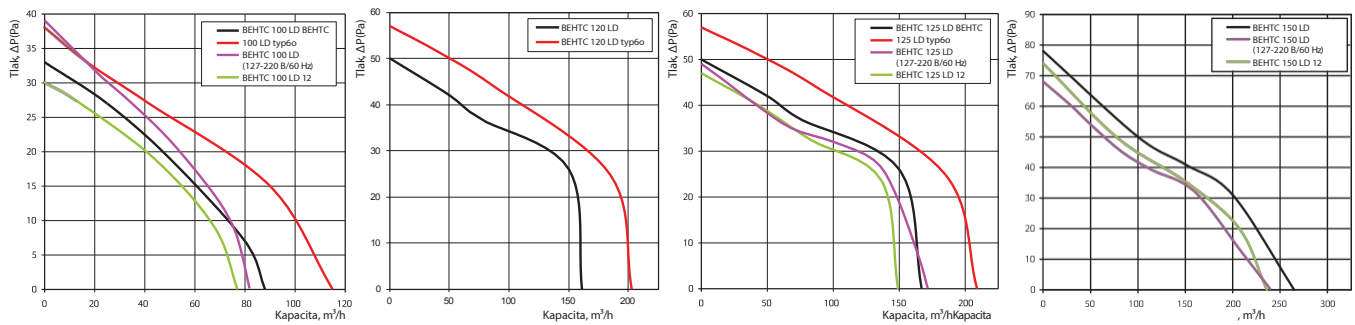
### Instalační funkce

- Ventilátor se instaluje přímo do otvoru větrací šachty.
- Pokud je větrací šachta umístěna na odlehlem místě, lze použít pružné větrné kanály. Připojení potrubí k výstupní přírubě ventilátoru se provádí pomocí svorky.
- Ke stěně se připevňuje pomocí šroubů.
- Lze použít pro montáž na strop.
- Připojení ventilátoru s nízkonapětovým motorem 12 V k síti 220 V/50 Hz je nutné dokoupit snížovací transformátor (např. řada TRF 220/12-25).

### Příslušenství



## Aerodynamické vlastnosti



## Technické specifikace

Model.	Frekvence, Hz	Napětí, V	Spotřeba energie, W	Proud, A	Rychlost otáčení, min <sup>-1</sup>	Maximální průtok vzduchu, m <sup>3</sup> /h	Hladina zvuku tlak, dBA*	Hmotnost, kg
VENTS 100 LD	50/220-240	14	0,085	2300	88	33	0,60	
VENTS 100 LD (220 V/60 Hz)	60	220						
VENTS 100 LD turbo	50	220-240	16	0,1	2300	115	36	0,68
VENTS 100 LD turbo (220 V/60 Hz)	60	220						
VENTS 100 LD (127-220 V/60 Hz)	60	127		100,1	115	2500	82	33
VENTS 100 LD (127-220 V/60 Hz)	60	220	9	0,054				
VĚTRACÍ OTVORY 100 LD 12	50	12	14	1,5	2200	77	32	0,59
VENTS 120 LD	50/220-240	16	0,1	2400	161	34	0,74	
VENTILÁTORY 120 LD (220 V/60 Hz)	60	220						
VENTS 120 LD turbo	50	220-240	24	0,105	2400	203	36	0,84
VENTILÁTORY 120 LD turbo (220 V/60 Hz)	60	220						
VENTS 120 LD (127-220 V/60 Hz)	60	127		160,1	119	2400	172	35
VENTS 120 LD (127-220 V/60 Hz)	60	220	15	0,102				
VĚTRACÍ OTVORY 125 LD 12	50	12	16	1,7	2300	149	33	0,72
VENTS 125 LD	50/220-240	16	0,1	2400	167	34	0,74	
VENTILÁTORY 125 LD (220 V/60 Hz)	60	220						
VENTS 125 LD turbo	50	220-240	24	0,105	2400	209	36	0,84
VENTILÁTORY 125 LD turbo (220 V/60 Hz)	60	220						
VENTS 125 LD (127-220 V/60 Hz)	60	127		160,1	119	2400	172	35
VENTS 125 LD (127-220 V/60 Hz)	60	220	15	0,102				
VĚTRACÍ OTVORY 125 LD 12	50	12	16	1,7	2300	149	33	0,72
VENTS 150 LD	50/220-240	16	0,13	2400	265	37	0,96	
VENTILÁTORY 150 LD (220 V/60 Hz)	60	220						
VENTS 150 LD (127-220 V/60 Hz)	60	127	25	0,338	2350	240	37	0,96
VENTILÁTORY 150 LD (127-220 V/60 Hz)	60	220	25	0,175				
VĚTRACÍ OTVORY 150 LD 12	50	12	29	2	2300	236	36	0,92

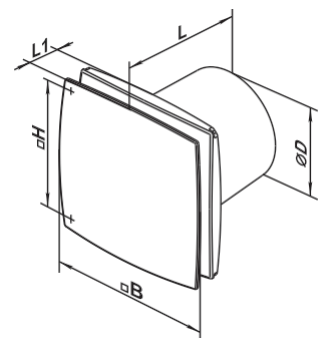
\*Hladina akustického tlaku měřená ve vzdálenosti 3 m od ventilátoru ve volném prostoru.

## Příklad instalace



## Celkové rozměry

Model.	Rozměry, mm				
	Ø D	B	H	L	L1
VENTS 100 LD	100	152	120	126	30
VENTS 100 LD1	100	152	120	111	30
VENTS 120 LD	120	177	140	129	34
VENTS 125 LD	125	177	140	135	34
VENTS 125 LD1	125	177	140	116	34
VENTS 150 LD	150	206	165	154	36



## Certifikáty



Ventilátory splňují požadavky bezpečnostních předpisů a předpisů o elektromagnetické kompatibilitě.