

Série
VENTILÁTO RY OV1



Níz kotlaké axiální ventilátory v ocelovém pouzdře pro montáž na stěnu.
Maximální výkon při 50 Hz je **1700 m3/h**,
při 60 Hz - **1650 m3/h**

■ **Použití.**

Přívodní a odvodní ventilační systémy pro obchodní, kancelářské a jiné veřejné nebo průmyslové budovy, kde je vyžadován vysoký výkon při relativně nízkém odporu systému. Kromě toho lze ventilátory řady OV1 a OVK1 použít pro přímé odvádění odpadního vzduchu. Ventilátory řady OV1 a OVK1 lze namontovat na vnější stěny.

■ **Stavebnictví**

Skříň ventilátorů OV1, OVK1, VKOM a VKOM1 je vyrobena z oceli potažené polymerem. Skříň ventilátorů VKOMts a VKOM1ts je vyrobena z pozinkované oceli, oběžné kolo je vyrobeno z hliníku. Svorkovnice má kabel pro dálkové připojení.

Série
VENTS OVK1



Níz kotlaké axiální ventilátory v ocelové skříni pro montáž na stěnu.
Maximální výkon při 50 Hz je **1700 m3/h**,
při 60 Hz - **1650 m3/h**

■ **Elektrický motor**

Asynchronní jednofázový motor. Vestavěná tepelná ochrana s automatickým restartem. Třída ochrany motoru je IP44.

■ **Regulace rychlosti**

Krokové řízení otáček pomocí autotransformátorového regulátoru otáček a plynulé řízení otáček pomocí tyristorového regulátoru otáček. K jednomu regulátoru lze připojit více ventilátorů za předpokladu, že jejich celkový výkon a proudový odběr nepřekročí jmenovité parametry regulátoru otáček.

Série
VENTILACE VCOM
VENTILACE VCOM1



Níz kotlaké axiální ventilátory v ocelovém pouzdře pro instalaci do ventilačního potrubí.
Maximální výkon při 50 Hz je **1700 m3/h**,
při 60 Hz - **1650 m3/h**

■ **Instalace**

Ventilátor se montuje na povrch stěny pomocí čtvercových (řada OV1) nebo kulatých (řada OVK1) montážních desek.

Pro připojení ventilátorů VKOM ke vzduchovodům o průměru 150 mm, 200 mm a 250 mm jsou k dispozici převodovky RM (z oceli s polymerním povlakem) a RM...ts (z pozinkované oceli). Ventilátory VKOMk jsou dodávány s montážními držáky. Připojení k síti se provádí prostřednictvím vzdálené svorkovnice.

Elektrické připojení a instalace musí být provedeny v souladu s pokyny a schématem zapojení na svorkovnici.

Symbolické označení

Série a verze	Design (pro řadu VCOM)	Velikost
VENTS OV1: se čtvercovou montážní deskou VENTS OVK1: s kulatou montážní deskou VENTS VCOM: pro instalaci do větracího kanálu VENTS VCOM1: s vlnitým okrajem pro instalaci do větracího potrubí	C: pozinkovaná ocel	150; 200; 250; 315

Příslušenství



Regulátory rychlosti

Technické specifikace

	OV1/OVK1/VKOM /VKOM1 150		OV1/OVK1/VKOM/V KOM1 200		OV1/OVK1/VKOM/V KOM1 250		OV1/OVK1/VKOM 315	
Napětí, V	1~230							
Frekvence, Hz	50	60	50	60	50	60	50	60
Výkon, W	36	26	43	33	68	76	110	104
Proud, A	0,26	0,26	0,28	0,21	0,48	0,51	0,75	0,7
Maximální kapacita, m ³ /h	200	205	405	470	1070	1050	1700	1650
Rychlost otáčení, min ⁻¹	1300	1590	1300	1615	1300	1450	1300	1365
Hladina akustického tlaku ve vzdálenosti 3 m, dBA	33	33	33	33	37	37	42	43
Teplota vzduchu, který má být přemístěn, °C	-30...+40							
Krytí	IP24 (IPX4 VCOM)							



Montážní držák pro montáž ventilátorů řady VKOM a VKOM1, VCOMz, VCOM1z na povrchu stěny



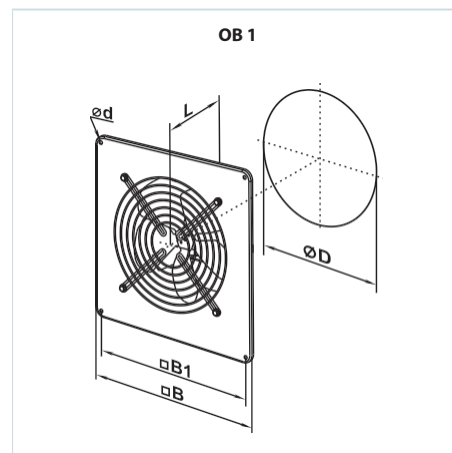
Varianta použití ventilátoru OV1 v kuchyni

VENTILACE
OV1
VENTILACE
OVK1

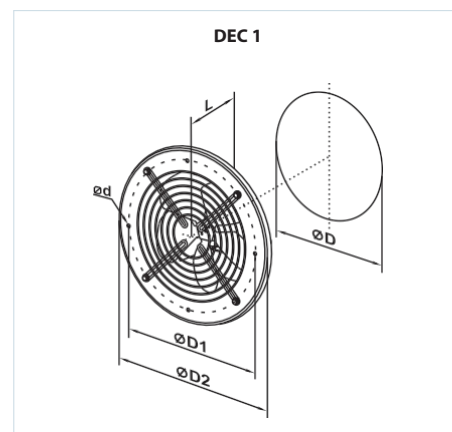
VENTILÁTORŘADY

Celkové rozměry ventilátorů

Model.	Rozměry, mm					Hmotnost, kg
	Ø D	Ø d	B	B1	L	
OB1 150	162	7	250	210	120	2,5
OV1 200	208	7	312	260	120	3,0
OB1 250	262	7	370	320	140	3,5
OB1 315	312	9	430	380	170	6,1

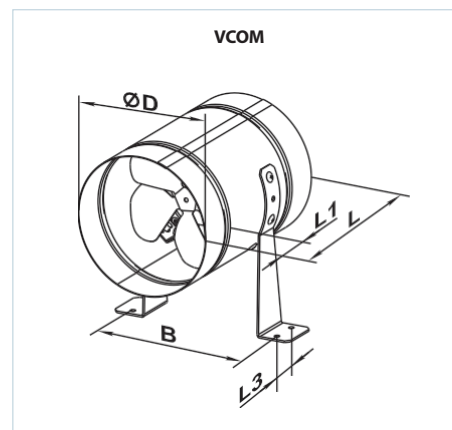

Celkové rozměry ventilátorů

Model.	Rozměry, mm					Hmotnost, kg
	Ø D	Ø D1	Ø D2	Ø d	L	
OVK1 150	162	190	220	7	120	2,5
OVK1 200	208	270	300	7	120	2,5
OVK1 250	262	330	360	7	140	3,0
OVK1 315	312	390	420	9	170	5,1

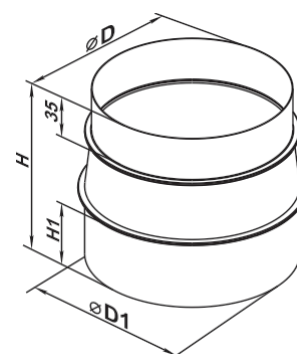

Celkové rozměry ventilátorů

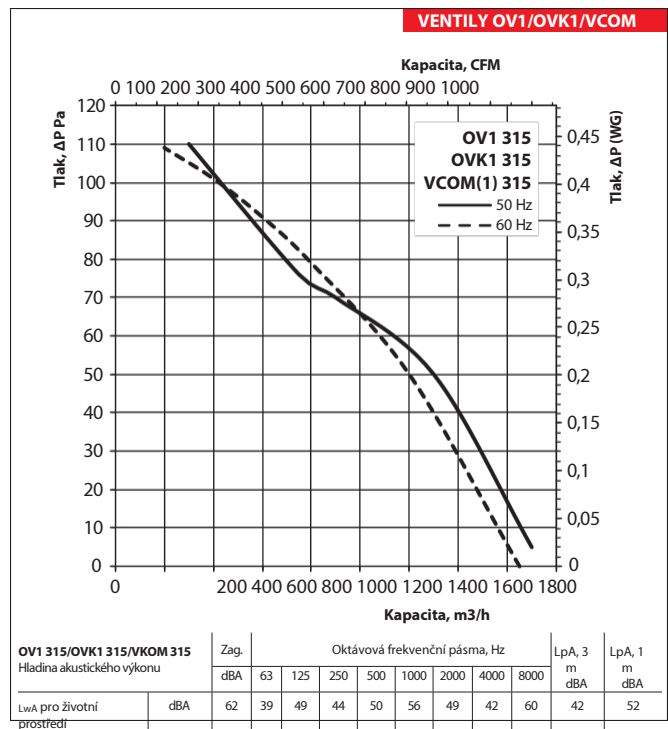
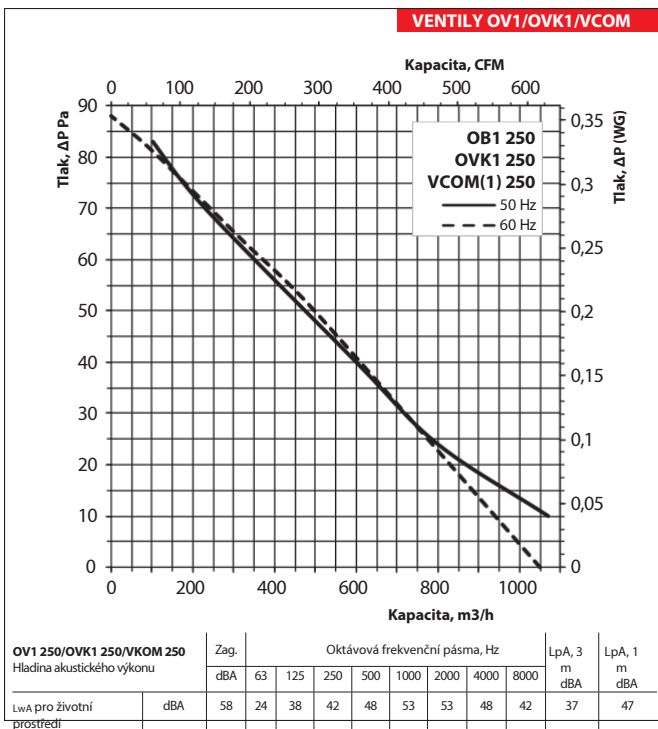
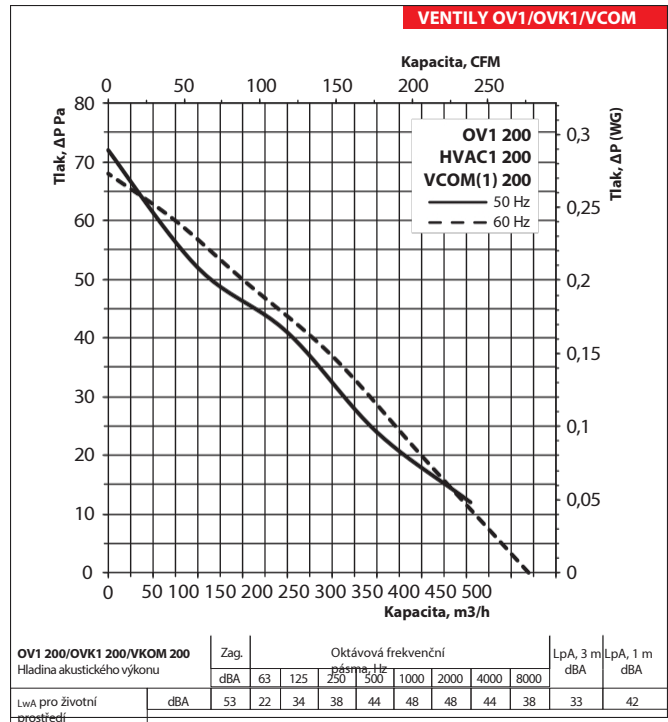
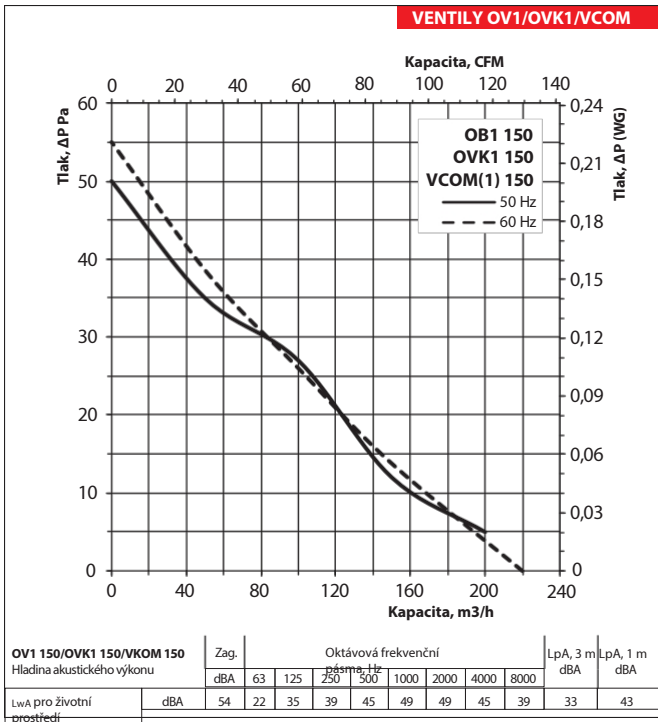
Model.	Rozměry, mm					Hmotnost, kg
	Ø D	B	L	L1	L3	
VKOM 150	162	183	220	40	30	1,8
VKOM 200	208	228	220	40	30	2,4
VKOM 250	262	283	270	55	30	3,7
BKOM 315	315	337	278	55	40	4,9

Model.	Rozměry, mm					Hmotnost, kg
	Ø D	B	L	L1	L3	
BKOM1 150	149	183	220	35	30	1,8
VKOM1 200	299	228	220	35	30	2,4
BKOM1 250	249	283	270	35	30	3,7


Celkové rozměry převodovek pro ventilátory řady VKOM

Model.	Rozměry, mm				Hmotnost, kg
	Ø D	Ø D1	H	H1	
RM 148/158 RMc 148/158	148	158	140	55	0,3
RM 198/204 RMc 198/204	198	204	140	55	0,4
RM 248/258 RMz 248/258	248	258	150	65	0,42

RM adaptér pro VKOM




VENTILACE
OV1
VENTILACE
OVK1
VENTILÁTORŘADY