

- Kompaktní provedení umožňuje montáž na stěnu i strop.
- Zkrácený nátrubek pro montáž do větrací šachty nebo připojení na vzduchotechnické potrubí Ø 100, 125, 150 mm.
- Ventilátor je vybaven speciálně navrženou zpětnou klapkou, která zabraňuje zpětnému proudění a tepelným ztrátám během pohotovostního režimu ventilátoru.
- Výfukové hrdlo ventilátoru obsahuje speciálně navržené usměrňovače vzduchu, které snižují turbulence vzduchu, zvyšují jeho tlak a snižují hluknost.

- Vysoký stupeň ochrany proti vniknutí zajišťuje, že ventilátor je ideálním řešením pro větrání koupelny. Elektronické komponenty jsou chráněny těsnými kryty. Modely VENTS Quiet 150 a VENTS Quiet Extra 150 jsou navíc vybaveny speciálním těsněním pohlcujícím vibrace podél povrchu ventilátoru.

#### Motor

- Nízká spotřeba energie od 7,5 W díky novému vysoce účinnému motoru.

#### Barevné úpravy



Tichá 100/125/150  
Červená RAL  
3013



Tichý 100/125/150  
Vintage



Quiet 100/125/150  
Chrome



Tichý 100/125/150  
Černý safír

- Bezúdržbová ložiska obsahují dostatek maziva pro 40 000 hodin nepřetržitého provozu.
- Motor na speciálních antivibračních tlumičích pro tlumení vibrací a tichý provoz.
- Motor je vybaven ochranou proti přehřátí.
- VENTS Quiet 150 se dodává s dvourychlostním motorem. VENTS Quiet Extra 150 se dodává s Zrychlostním motorem s vysokým výkonem.

#### Úpravy a možnosti



**Tichý Extra** - vysoce výkonný motor.



**Quiet T** - modifikace časovače vypnutí s dobou provozu od 2 do 30 min.



**Tichý TH** - úprava časovače vypnutí s dobou provozu od 2 do 30 min.



**Tichý V** - úprava přepínače tahu.



**Tichý VT** - úprava přepínače tahu.



**Tichý VT** - modifikace s tahovým spínačem a časovačem zpoždění vypnutí s provozem



**Tichý VTH** - modifikace s tahovým spínačem, vypnuto-



**Tichý VTH** - modifikace s časovačem zpoždění s provozní dobou od 2 do 30 min a čidlo vlhkosti s prahovou hodnotou od 60 do 90 %.



**Tichý TP** - modifikace s časovačem vypnutí s dobou provozu od 2 do 4 hodin. 30 min a snímač pohybu; dosah až 4 m, úhel pohledu až 100°.

\* Modely VENTS Quiet 150 s modifikací T / TP / VT / VTH se navíc dodává s časovačem zpoždění zapnutí nastavitelným od 0 do 2 minut.

#### Provozní režimy ventilátorů VENTS Quiet 150 a VENTS Quiet Extra 150

Provozní režimy ventilátorů VENTS Quiet 150 a VENTS Quiet Extra 150 s modifikacemi T, TH, VT, VTH, TP se volí nastavením přepínače DIP do požadované polohy.

##### Režim 1 (jednorychlostní režim)

- Ventilátor je ve výchozím nastavení vypnutý. Ventilátor začne pracovat na 1. rychlost, když je spínač zavřený nebo je aktivován jeden ze senzorů.

##### Režim 2 (jednorychlostní režim)

- Ventilátor je ve výchozím nastavení vypnutý. Ventilátor začne pracovat na 2. rychlost, když je spínač zavřený nebo jsou aktivovány senzory.

##### Režim 3 (dvourychlostní režim)

- Ve výchozím nastavení pracuje ventilátor na 1. rychlost. Ventilátor se přepne na 2. rychlost, když je spínač zavřený nebo jsou aktivovány senzory.

##### Režim 4 (dvourychlostní režim)

- Ventilátor je ve výchozím nastavení vypnutý. Ventilátor začne pracovat na 1. rychlost, když je spínač zavřený, a přepne na 2. rychlost, když je spínač zavřený. je aktivován senzor vlhkosti.

##### Režim 5 (dvourychlostní režim)

- Ventilátor je ve výchozím nastavení vypnutý. Ventilátor začne pracovat na 1. rychlost, když je přepínač nebo když je aktivován senzor vlhkosti. Pokud během provozu při 1. rychlosti dojde k druhé rovnoměrné, tj. sepnutí spínače nebo aktivaci čidla vlhkosti, ventilátor se přepne na 2. rychlost.

#### Kontrola

##### Ruční ovládání:

- Ruční ovládání pomocí vypínače osvětlení místnosti. Vypínač není součástí dodávky.
- Ventilátor se ovládá vestavěným kabelovým spínačem V. Neplatí v případě montáže na strop.
- Regulace otáček je možná pomocí tyristorového regulátoru otáček nebo pomocí spínače otáček P2-1-300 (pouze pro modely VENTS Quiet 150), viz Elektrické příslušenství. Ke stejnému regulátoru může být připojeno několik ventilátorů. Regulátory otáček nelze připojit k ventilátorům s úpravou T, TH, TP, VT, VTH.

##### Automatické ovládání:

- Pomocí elektronické řídicí jednotky BU-1-60 (viz Elektrické příslušenství). Řídicí jednotka se dodává samostatně.
- Časovačem T (vestavěný časovač zpoždění vypnutí umožňuje provoz ventilátoru během 2 až 30 minut po vypnutí ventilátoru).
- Pomocí čidla vlhkosti a časovače TH (pokud vlhkost v místnosti překročí prahovou hodnotu čidla v rozmezí 60-90 %, zapne se ventilátor). automaticky zapne a pracuje, dokud úroveň vlhkosti neklesne na standardní úroveň, poté ventilátor pokračuje v provozu v nastaveném časovém úseku a vypne se).
- Pomocí pohybového čidla a časovače TP (pokud je v dosahu detekován pohyb, ventilátor se automaticky zapne a pracuje v nastaveném čase). doba od 2 do 30 minut). Dosah až 4 m, max. úhel pohledu 100°.

#### Montážní prvky

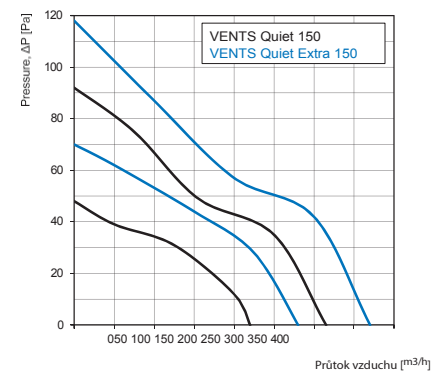
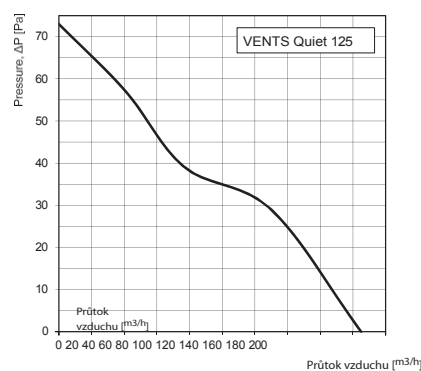
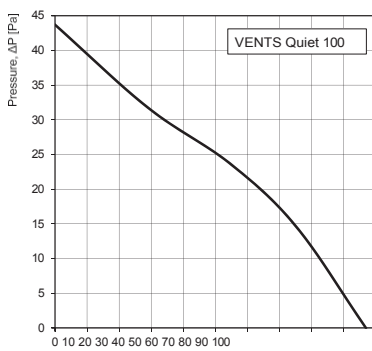
- Instalace přímo do větrací šachty.
- V případě vzdáleného umístění větrací šachty lze použít flexibilní vzduchovody. Připojení vzduchovodu k výfukové přírubě pomocí svorky.
- Montáž na stěnu pomocí šroubů.
- Vhodné pro montáž na strop.

## Technické údaje

Model	Rychlost	Frekvence [Hz]	Napětí [V]	Spotřeba energie [W]	Proud [A]	Maximální vzduchový výkon [m <sup>3</sup> /h]	Hladina akustického tlaku [dBA]*	Hmotnost [kg]	IP
VENTS Quiet 100	-	50	220	7,5	0,049	97	25	0,55	IP45
VENTS Quiet 100 (220 V/60 Hz)		60	220						
VENTS Quiet 125	-	50	220-240	17	0,11	185	32	0,78	
VENTS Quiet 125 (220 V/60 Hz)		60	220						
VENTS Quiet 150	max.	50	220	19	0,08	19	0,09	31533	IP45
	min.	60	240	22	0,1	220	28		
VENTS Quiet Extra 150	max.	50/60	220-240	19	0,09	280	32	1,33	
	min.								

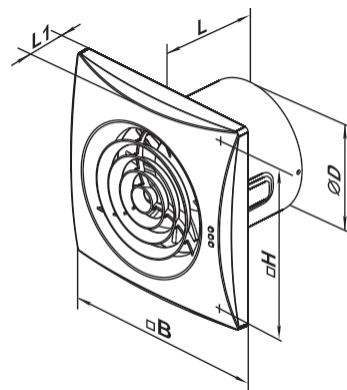
\*Hladina akustického tlaku měřená ve volném prostoru ve vzdálenosti 3 metry od ventilátoru.

## Aerodynamické vlastnosti



## Celkové rozměry

Model	Rozměry [mm]				
	Ø D	B	H	L	L1
VENTS Quiet 100	99	158	136	81	26
VENTS Quiet 125	123.5	182	158	91	27
VENTS Quiet 150	147.5	214	190	111	32
VENTS Quiet Extra 150					



## Certifikáty



Ventilátory splňují platné normy pro bezpečnost a elektromagnetickou kompatibilitu.