

## Série VENTS VKO1



Axiální potrubní ventilátory pro odtahové nebo přívodní větrání s výkonem až 365 m<sup>3</sup>/h.

### Použití.

- Neustálé nebo pravidelné větrání koupelny, sprch, kuchyní a dalších prostor v domácnosti.
- Odtahové nebo přívodní větrání v závislosti na směru proudění vzduchu ventilátoru. po instalaci do systému.
- Pro použití s plastovými potrubními systémy z PVC nebo flexibilními potrubními systémy.
- Přesun malých a středně velkých proudů vzduchu na krátké vzdálenosti s nízkými podpory ventilačního systému.
- Pro montáž na potrubí 100, 125 a 150 mm.

### Stavebnictví

- Kryt a oběžné kolo jsou vyrobeny z vysoce kvalitního a robustního plastu ABS, který je odolný vůči UV záření.
- Konstrukce oběžného kola zlepšuje účinnost ventilátoru a zvyšuje tepelnou účinnost provozu motoru.
- Třída ochrany je IPX4.

### Motor.

- Spolehlivý motor s nízkou spotřebou energie.
- Je navržen pro nepřetržitý provoz a nevyžaduje žádnou údržbu.
- Je vybaven ochranou proti přehřátí.

### Úpravy a možnosti

**VKO1k** je ventilátor s montážním držákem pro montáž na rovný povrch.



**VKO1 L** - motor je vybaven valivými ložisky pro zvýšení životnosti (cca 40 tisíc hodin).

Ložiska jsou bezúdržbová a mají zásobu maziva, která vydrží po celou dobu životnosti. Ložiska jsou bezúdržbová a mají dostatečnou zásobu maziva po celou dobu životnosti.



**VKO1 turbo** je motor se zvýšeným výkonem.



**Lis VKO1** je pětilísté, tiché oběžné kolo s vylepšenými aerodynamickými vlastnostmi,

Ventilátor je vybaven regulátorem tlaku, který zvyšuje tlak vytvářený ventilátorem.



**VKO1 12** - verze s bezpečným motorem s nízkým napětím 12 V AC.



**VKO1 T** je vybaven nastavitelným časovačem. Doba odezvy je od 2 do 30 minut.

### Management

#### Příručka:

- K ovládání osvětlení se používá vypínač osvětlení místnosti. Vypínač není součástí dodávky. Provoz společnosti;
- Otáčky lze regulovat pomocí tyristorového regulátoru. (viz "Elektrické příslušenství"). K jednomu regulátoru otáček lze připojit ventilátory ve více jednotkách. Regulátory otáček nesmí být připojeny k ventilátorům s modifikacemi T, TN, TR, VT, VTN.

#### Automaticky:

- pomocí elektronické řídicí jednotky **BU-1-60** (viz "Elektrické příslušenství"). Řídicí jednotka se dodává samostatně;
- Systém lze vypnout pomocí časovače "T" (vestavěný nastavitelný časovač zpoždění vypnutí). Ventilátor poběží po dobu 2 až 30 minut poté, co byl zastaven mytím).

### Instalační funkce

- Ventilátor se instaluje do potrubí vhodného průřezu. Při instalaci s flexibilním Vzduchovody jsou připevněny pomocí svorek.
- Ventilátor lze namontovat na rovnou plochu pomocí montážního držáku. Držák lze vzhledem k jeho ose umístit vertikálně i horizontálně.
- Pro zvýšení tlaku je možné instalovat dva ventilátory v sérii.
- Chcete-li připojit ventilátor s nízkonapěťovým motorem 12 V k elektrické síti 220 V/50 Hz, nezapomínejte na transformátor. Je nutné zakoupit další snížovací transformátor (např. řada TRF 220/12-25).

### Příklad instalace



Varianta použití ventilátoru **VKO1k** v soukromém domě



Varianta použití ventilátoru **VKO1** v apartmánu

### Příslušenství



Difuzory a anemostaty

Vzduchovody

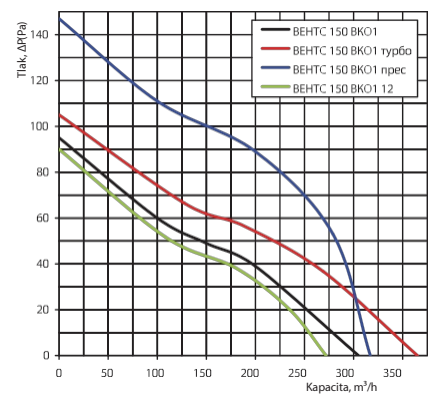
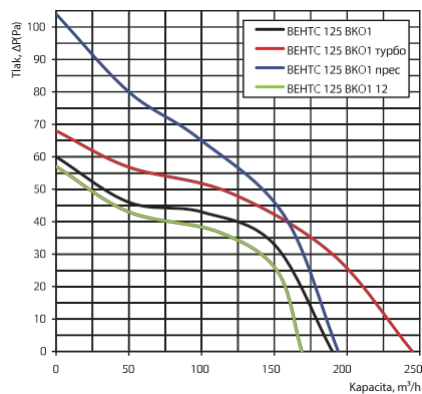
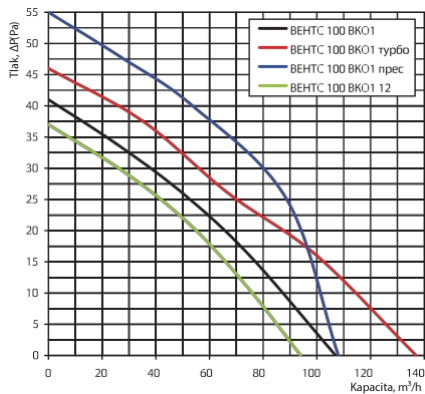
Mřížky a kryty

Zpětné ventily

Regulátory

Svorky

## Aerodynamické vlastnosti



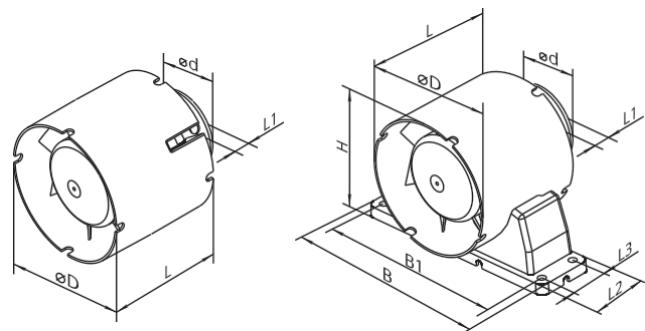
## Technické specifikace

Model.	Frekvence, Hz	Napětí, B	Průkon, W	Průtok, A	Frekvence otáčení, min <sup>-1</sup>	Maximum průtok vzduchu, m <sup>3</sup> /h	Střední zvukový tlak, dBA*	hmot., kg
VENTS 100 VKO1	50	220-240						
VENTS 100 VKO1 (220 V/60 Hz)	60	220	14	0,085	2300	107	36	0,41
VENTS 100 VKO1 turbo	50	220-240						
VENTS 100 VKO1 turbo (220 V/60 Hz)	60	220	16	0,1	2300	137	37	0,49
VENTS 100 VKO1 press	50	220-240						
VENTS 100 VKO1 press (220 V/60 Hz)	60	220	16	0,1	2300	108	39	0,41
VĚTRACÍ OTVORY 100 VKO1 12	50	12	14	1,5	2200	94	35	0,40
VENTS 125 VKO1 (220 V/60 Hz)	60	220	16	0,1	2400	190	38	0,43
VENTS 125 VKO1 turbo	50	220-240						
VENTS 125 VKO1 turbo (220 V/60 Hz)	60	220	24	0,105	2400	245	39	0,51
VENTS 125 VKO1 press	50	220-240						
VENTS 125 VKO1 press (220 V/60 Hz)	60	220	24	0,105	2400	194	39	0,43
VĚTRACÍ OTVORY 125 VKO1 12	50	12	16	1,7	2300	169	37	0,41
VENTS 150 VKO1 (220 V/60 Hz)	60	220	29	0,13	2400	305	40	0,80
VENTS 150 VKO1 lis	50	220-240						
VENTS 150 VKO1 press (220 V/60 Hz)	60	220	36	0,16	2400	317	42	0,80
VĚTRACÍ OTVORY 150 VKO1 12 50		12	24	2	2300	272	39	0,76

\* Hladina akustického tlaku měřena ve volném prostoru ve vzdálenosti 3 m od ventilátoru.

## Celkové rozměry

Model.	Rozměry, mm								
	Ø D	Ø d	B	B1	H	L	L1	L2	L3
VENTS 100 VKO1	100	59	-	-	-	100	10	-	-
VENTS 100 VKO1k	100	59	160	144	110	100	10	45	29
VENTS 125 VKO1	125	59	-	-	-	90	28	-	-
VENTS 125 VKO1k	125	59	185	169	125	90	28	45	29
VENTS 150 VKO1	150	59	-	-	-	100	28	-	-
VENTS 150 VKO1k	150	59	200	184	162	100	28	45	29



## Certifikáty



Ventilátory splňují požadavky bezpečnostních předpisů a předpisů o elektromagnetické kompatibilitě.