

NKP

Série



Ohřivač pro ochranu
výměníku tepla proti
zamrznutí

■ Aplikace

Elektrický ohřivač potrubí pro ochranu výměníku tepla proti zamrznutí pomocí předehřevu přiváděného vzduchu a udržování teploty v potrubí přiváděného vzduchu na hodnotě, která zajišťuje ochranu výměníku tepla proti zamrznutí. Kompatibilní s kulatými vzduchovody Ø125, 150, 160, 200 a 250 mm.

■ Design

Plášť a ovládací skříňka jsou vyrobeny z pozinkované oceli a topná tělesa z nerezové oceli. Plášť ohřivače je dodatečně tepelně izolován 20mm vrstvou nehořlavé minerální vlny.

Vývody ohřivače jsou pro vzduchotěsné připojení ke vzduchovým kanálům utěsněny pryží.

Kanálové ohřivače NKP jsou vybaveny napájecím kabelem a ovládacím kabelem pro připojení k řídicí jednotce vzduchotechnické jednotky.

Teplota vzduchu je řízena triakovým regulátorem výkonu, který zapíná a vypíná maximální zátěž.

Zátěž je komutována polovodičem (triakem).

Ohřivače jsou vybaveny termostaty s ochranou proti přehřátí:

- ▶ samonastavovací termostat s ochranou proti přehřátí při teplotě +50 °C.
- ▶ termostat nouzové ochrany proti přehřátí, který se aktivuje při teplotě +50 °C.

■ Montáž

Konstrukce ohřivače zajišťuje jeho připojení ke kruhovému vzduchovodu pomocí svorek z dodací sady. Šipka na plášti ohřivače musí odpovídat směru proudění vzduchu v systému.

Ohřivač se připojuje k řídicí jednotce vzduchotechnické jednotky pomocí dodaného kabelu se zásuvkovými konektory.

Kryt ovládací skříňky musí směřovat vzhůru s maximálním úhlem odklonu 90°.

Kryt ovládací skříňky nesmí směřovat dolů.

Celkové rozměry

Model	Rozměry [mm]				
	Ø D	B	H	L	L1
NKP 125-0,6-1	124	155	251	306	192
NKP 125-0,8-1					
NKP 125-1,2-1					
NKP 150-0,8-1	149	170	282	306	192
NKP 150-1,2-1					
NKP 150-1,7-1					
NKP 150-2,0-1					
NKP 160-0,8-1	159	175	293	306	192
NKP 160-1,2-1					
NKP 160-1,7-1					
NKP 160-2,0-1					
NKP 200-1,2-1	199	195	337	306	192
NKP 200-1,7-1					
NKP 200-2,0-1					
NKP 250-1,2-1	247	287	388	307	192
NKP 250-2,0-1					
NKP 250-3,0-1					

Technické údaje

Model	Min. průtok vzduchu [m ³ /h]	Výkon [kW]	Proud [A]
NKP 125-0,6-1	60	0.6	2.6
NKP 125-0,8-1	80	0.8	3.5
NKP 125-1,2-1	90	1.2	5.2
NKP 150-0,8-1	80	0.8	3.5
NKP 150-1,2-1	90	1.2	5.2
NKP 150-1,7-1	160	1.7	7.4
NKP 150-2,0-1	170	2.0	8.7
NKP 160-0,8-1	80	0.8	3.5
NKP 160-1,2-1	150	1.2	5.2
NKP 160-1,7-1	160	1.7	7.4
NKP 160-2,0-1	170	2.0	8.7
NKP 200-1,2-1	150	1.2	5.2
NKP 200-1,7-1	160	1.7	7.4
NKP 200-2,0-1	170	2.0	8.7
NKP 250-1,2-1	180	1.2	5.2
NKP 250-2,0-1	200	2.0	8.7
NKP 250-3,0-1	375	3.0	13.0

Tabulka kompatibility

Model ohřivače (průměr připojeného vzduchového potrubí)	
NKP 125	VUT/VUE s vývodem Ø 125 mm a automatikou A11, A21
NKP 150	VUT/VUE s vývodem Ø 150 mm a automatikou A11, A21
NKP 160	VUT/VUE s vývodem Ø 160 mm a automatikou A11, A21
NKP 200	VUT/VUE s vývodem Ø 200 mm a automatikou A11, A21
NKP 250	VUT/VUE s vývodem Ø 250 mm a automatikou A11, A21

Klíč k označení

Série	Průměr připojeného vzduchovodu [mm]	Výkon ohřivače, kW	Fáze
NKP	125; 150; 160; 200; 250	0.6; 0.8; 1.2; 1.7; 2.0; 3.0	1: jednofázový

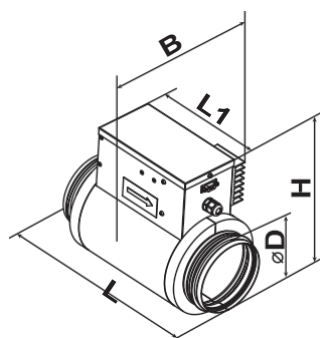
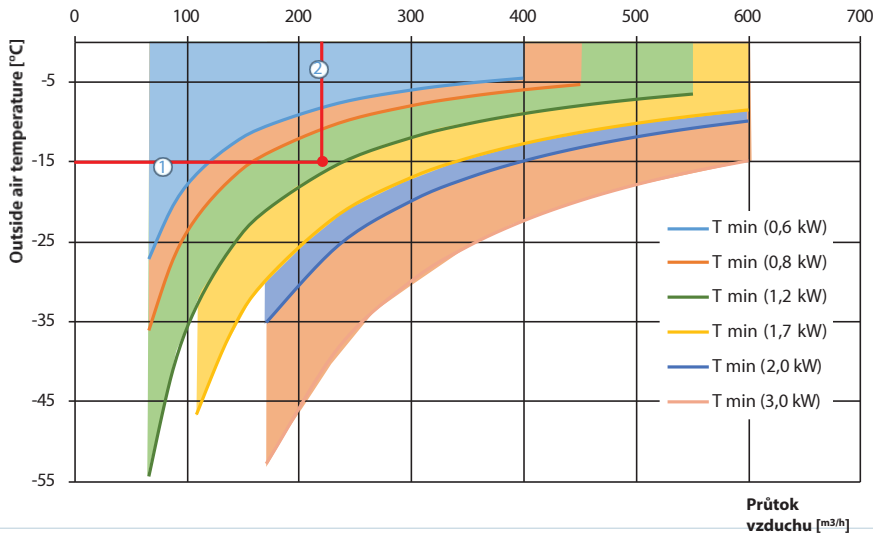


Schéma volby výkonu elektrického ohřivače

Minimální teplota umožňující efektivní provoz mrazuvzdorného ohřivače NKP



Jak používat schémata elektrických ohřivačů NKP

► Výběr modelu ohřivače NKP kompatibilního se vzduchotechnickou jednotkou VUT 350 VB EC A21. Jmenovitá zimní teplota venkovního vzduchu je -15 °C. Jmenovitý průtok vzduchu je 220 m³/h. Od jmenovité zimní teploty venkovního vzduchu (1) nakreslete vodorovnou čáru až k ose proudění vzduchu (2). Ohřivač NKP s topným výkonem 1200 W je schopen zajistit účinnou ochranu výměníku tepla proti zamrznutí.

► NKP 160-1.2-1 s průměrem shodným s průměrem vřetena VUT 350
Vhodným modelem je vzduchotechnická jednotka VB EC A21.

