



OSO VÉ VENTILÁTO RY
Uživatelská příručka



**Linka pro
odvykání**

www.ventilation-system.com



OBSAH

Rozsah dodávky	8
Stručný popis	8
Návod k obsluze	8
Struktura symbolů a notace	9
Instalace	10
Algoritmus fungování elektroniky	10
Nastavení ventilátoru	12
Údržba a servis	13
Řešení problémů	13
Předpisy pro skladování a přepravu	14
Záruky výrobce	15

Tato uživatelská příručka je hlavním provozním dokumentem určeným pro seznámení technického, údržbářského a obslužného personálu.

Uživatelská příručka obsahuje informace o účelu, složení, principu fungování, konstrukci a instalaci výrobku (výrobků) Quietline, jakož i o všech jeho modifikacích.

Technický a servisní personál musí být teoreticky i prakticky vyškolen v oblasti větrání a vykonávat práci v souladu s předpisy na ochranu práce a stavebními předpisy a normami platnými v dané zemi.



**PŘED INSTALACÍ VÝROBKU SI PEČLIVĚ PŘEČTĚTE TENTO NÁVOD.
DODRŽOVÁNÍ UŽIVATELSKÉ PŘÍRUČKY POMÁHÁ ZAJISTIT SPOLEHLIVÝ PROVOZ VÝROBKU.
UCHOVÁVEJTE UŽIVATELSKOU PŘÍRUČKU PO CELOU DOBU ŽIVOTNOSTI VÝROBKU, PROTOŽE OBSAHUJE
STANOVÍ POŽADAVKY NA ÚDRŽBU VÝROBKU**

Instalace a provoz výrobku musí být v souladu s požadavky tohoto návodu a všech platných místních předpisů.

a národní stavební, elektrotechnické a technické předpisy a normy.

Veškeré činnosti související s připojením, seřízením, údržbou a opravami výrobku se musí provádět pouze při odpojení síťového napětí.

Instalaci smí provádět pouze osoby oprávněné samostatně pracovat na elektrických zařízeních s napájecím napětím do 1000 V, a to po prostudování tohoto návodu k použití.

Před instalací výrobku se ujistěte, že oběžné kolo, kryt a mřížka nejsou poškozeny a že v krytu výrobku nejsou žádné cizí předměty, které by mohly poškodit lopatky oběžného kola.

Při montáži výrobku nestlačujte kryt! Deformace krytu může vést k zadření oběžného kola a zvýšené hlučnosti.

Nepoužívejte výrobek k žádnému jinému účelu ani neprovádějte žádné úpravy nebo změny.

Nevystavujte výrobek nepříznivým povětrnostním podmínkám (déšť, slunce atd.).

Vzduch, který prochází systémem, nesmí obsahovat prach, pevné nečistoty, lepkavé látky a vláknité materiály.

Výrobek se nesmí používat v hořlavém nebo výbušném prostředí, které obsahuje např. výpary alkoholu, benzínu, insekticidů.

Nezakrývejte ani nezakrývejte sací a výfukové otvory výrobku, abyste zabránili optimálnímu proudění vzduchu.

Na výrobek nesedejte a nepokládejte na něj žádné předměty.

Informace obsažené v této příručce jsou správné v době jejího psaní.

Vzhledem k neustálému vývoji

Společnost si vyhrazuje právo kdykoli změnit technické vlastnosti, design nebo konfiguraci výrobku.

Nikdy se výrobku nedotýkejte mokřýma nebo vlhkýma rukama; nikdy se výrobku nedotýkejte naboso.

Přístroj není určen pro použití osobami (včetně dětí) se sníženými fyzickými, smyslovými nebo duševními schopnostmi, s nedostatkem zkušeností nebo znalostí, pokud jim osoba odpovědná za jejich bezpečnost neposkytla dohled nebo pokyny týkající se použití přístroje. Děti by měly být pod dohledem dospělé osoby, aby bylo zajištěno, že si se zařízením nebudou hrát.

Je třeba učinit opatření, aby se zabránilo zpětnému proudění plynů z otevřených komínů nebo spotřebičů paliv do místnosti.

Připojení k elektrické síti musí být provedeno přes odpojovací zařízení s přerušením kontaktů na všech pólech, které zajistí úplné vypnutí v případě přepětí kategorie III, zabudované do pevné elektroinstalace v souladu s elektroinstalačními předpisy.

Před odstraněním ochrany se ujistěte, že je zařízení odpojeno od napájení.

VAROVÁNÍ: Pokud se objeví neobvyklé oscilace, okamžitě přestaňte přístroj používat a obraťte se na výrobce, jeho servisního zástupce nebo podobně kvalifikovaný personál.

Výměnu dílů bezpečnostního zařízení závěsného systému musí provádět dodavatel, jeho servisní zástupce nebo příslušně kvalifikovaný personál.

Pokud je napájecí kabel poškozen, musí být vyměněn výrobcem, servisním oddělením nebo podobně kvalifikovaným personálem, aby se předešlo nebezpečí.



**VÝROBEK MUSÍ BÝT PO SKONČENÍ ŽIVOTNOSTI ZLIKVIDOVÁN ODDĚLENĚ.
NELIKVIDUJTE VÝROBEK S
NETŘÍDĚNÝ ODPAD Z DOMÁCNOSTÍ**

ROZSAH DODÁVKY

Ventilátor	- 1 ks.
Šrouby s hmoždinkami	- 4 ks.
Samořezné šrouby pro upevnění tyče*	- 2 ks.
Montážní držák (pro ventilátor Quietline K)	- 1 ks.
Plastový šroubovák (pouze pro modely s časovačem)	- 1 ks.
Upevňovací lišta* pro vodiče	- 1 ks.
Uživatelská příručka	- 1 ks.
Balící box	- 1 ks.

* S výjimkou modelů s napájecím kabelem

STRUČNÝ POPIS

Výrobek je axiální ventilátor pro odtahové nebo přívodní větrání malých a středně velkých domácností. prostor. Ventilátor se vyrábí pro průměry potrubí 100, 125 a 150 mm.

PROVOZNÍ PRAVIDLA

Ventilátor je určen k připojení k jednofázovému zdroji střídavého proudu. Parametry sítě jsou následující na obalu a/nebo na nálepce na těle výrobku.

Typ ochrany proti přístupu k nebezpečným částem a vniknutí vody je IPX4.

VAROVÁNÍ. Typ ochrany je určen pro namontovaný výrobek.

Ventilátor může být provozován při teplotách okolí od +1 °C do +40 °C.

VAROVÁNÍ. Nepoužívejte ventilátor mimo stanovený teplotní rozsah.

Podle typu ochrany před úrazem elektrickým proudem patří výrobek do třídy II (220-240 V, 50 Hz) nebo do třídy III (12 V/50 Hz) a nevyžaduje uzemnění.

STRUKTURA SYMBOLŮ

Quietline 100 T B černá

Barva

_: bílá
 černá
 šedá

Úprava motoru

_: jednorychlostní motor Duo:
 dvourychlostní motor
 Extra: dvourychlostní motor se zvýšeným výkonem B:
 motor se sníženými otáčkami
 12: motor se sníženým bezpečným napájecím napětím 12 V/50 Hz

Dodatečná úprava

T: časovač se zpožděním vypnutí K:
 zpětný ventil
 P: napájecí kabel se zástrčkou P1:
 napájecí kabel s evropskou
 zástrčkou
 P2: napájecí kabel s anglickou
 zástrčkou **Průměr trysky, mm**

100/125/150

Řada Fan

Quietline: axiální ventilátor s potrubím
 Quietline-K: kanálový axiální ventilátor s montážním držákem

INSTALACE

Ventilátor je určen pro svislou nebo vodorovnou instalaci do kruhového potrubí vhodného průměru (obr. 1-2). Varování. Při vertikální instalaci ventilátoru jej chraňte před srážkami a kondenzací. Ventilátor nesmí být instalován s přímým odvodem vzduchu směrem nahoru (obr. 3).

K montáži ventilátoru použijte montážní držák. Instalace držáku na ventilátor je znázorněna na obr. 3.

Postup instalace ventilátoru je znázorněn na obr. 4-11.

Schémata připojení k elektrické síti jsou znázorněna na obr. 12-15.



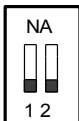
NEPOUŽÍVEJTE K SEŘIZOVÁNÍ KOVOVÉ ŠROUBOVÁKY, NOŽE ANI JINÉ KOVOVÉ PŘEDMĚTY, PROTOŽE BY MOHLO DOJÍT K POŠKOZENÍ DESKY ELEKTRONIKY!

ALGORITMUS FUNGOVÁNÍ ELEKTRONIKY

Ventilátor **Quietline T** začne pracovat, když se spustí externí spínač, např.

osvětlení a napájecí napětí na svorku LT. Po vypnutí externího spínače pokračuje ventilátor po nastavenou dobu (2 až 30 minut) v chodu a poté se vypne.

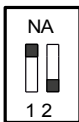
Ventilátor **Quietline T DUO/Quietline T Extra** má 4 provozní režimy. Provozní režim se volí nastavením přepínače DIP od určité polohy. K přepínání poloh přepínače DIP použijte plastový šroubovák d o d a n ý s ventilátorem.



Režim 1 (jedna rychlost)

Ventilátor je ve výchozím nastavení vypnutý.

Po aktivaci externího spínače, například vypínače světla, se na svorku LT přivede napájecí napětí a ventilátor se rozběhne na druhou rychlost. Po vypnutí externího spínače pokračuje ventilátor v chodu po nastavenou dobu (2 až 30 minut) a poté se vypne.



Režim 2 (jedna rychlost)

Ventilátor je ve výchozím nastavení vypnutý. Po sepnutí externího spínače, např. vypínače světla, se na svorku LT přivede napájecí napětí a ventilátor se rozběhne na první rychlost. Po vypnutí externího spínače pokračuje ventilátor v chodu po nastavenou dobu (2 až 30 minut) a poté se vypne.

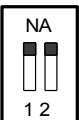


Režim 3 (dvourychlostní)

Ve výchozím nastavení pracuje ventilátor na první rychlost.

Když se spustí externí spínač, například vypínač světla, přivede se napájecí napětí na svorku LT a ventilátor se přepne na druhou rychlost.

Po vypnutí vnějšího spínače pokračuje ventilátor po nastavenou dobu (2 až 30 minut) v provozu druhou rychlostí a poté se přepne na první rychlost.



Režim 4 (dvourychlostní interval)

Ve výchozím nastavení pracuje ventilátor na první rychlost.

Ventilátor se po uplynutí nastavené doby (1 až 15 hodin) přepne na druhou rychlost a běží na druhou rychlost 2 až 30 minut, poté se vrátí na první rychlost. Po aktivaci externího spínače, např. vypínače světla, je do svorky LT přivedeno napájení a ventilátor se přepne na druhou rychlost.

Po vypnutí spínače pokračuje ventilátor po nastavenou dobu (2 až 30 minut) v provozu druhou rychlostí a poté se přepne na první rychlost.

VAROVÁNÍ. Výchozí nastavení je režim 1.
Během instalace nebo provozu lze zvolit jiný provozní režim.

NASTAVENÍ VENTILÁTORU

Ventilátor Quietline T (obr. 16)



Chcete-li nastavit dobu zpoždění vypnutí ventilátoru, otočte knoflíkem potenciometru T_{off} do polohy ve směru hodinových ručiček pro zvýšení a proti směru hodinových ručiček pro snížení doby zpoždění vypnutí (od 2 do 30 minut).

Quietline T DUO/Quietline 150 Extra T (obr. 17) Režimy 1, 2 a 3.



Chcete-li nastavit zpoždění zapnutí nebo dobu přepínání rychlosti pro režim 3, otočte tlačítkem otáčením knoflíku potenciometru $T_{on\ ve}$ směru hodinových ručiček prodloužujete a proti směru hodinových ručiček zkracujete dobu zpoždění zapnutí (od 0 do 2 minut).



Chcete-li nastavit zpoždění vypnutí nebo dobu přepínání rychlosti pro režim 3, otočte potenciometrem $T_{off\ ve}$ směru hodinových ručiček, abyste zvýšili zpoždění vypnutí, a proti směru hodinových ručiček, abyste snížili zpoždění vypnutí (2 až 30 minut).

Režim 4.



Chcete-li nastavit dobu provozu intervalového ventilátoru, otáčejte knoflíkem potenciometru $T_{int\ ve}$ směru hodinových ručiček, abyste prodloužili dobu, a proti směru hodinových ručiček, abyste snížili dobu změny rychlosti (1 až 15 hodin).



Chcete-li nastavit dobu provozu při druhé rychlosti a dobu zpoždění pro přepnutí na první rychlost (po vypnutí jističe), otočte knoflíkem potenciometru $T_{off\ \&\ HS\ time\ ve}$ směru hodinových ručiček pro zvýšení a proti směru hodinových ručiček pro snížení (2 až 30 minut).

Upozornění: Obvod časovače je pod napětím. Nastavení provádějte až po odpojení ventilátoru od elektrické sítě. Součástí ventilátoru je speciální plastový šroubovák pro úpravu nastavení ventilátoru. Použijte jej, pokud potřebujete změnit nastavení časovače. K seřizování nepoužívejte kovový šroubovák, nůž ani jiné kovové předměty, protože by mohlo dojít k poškození desky elektroniky.

ÚDRŽBA

Před prováděním údržby odpojte napájení ventilátoru a proveďte opatření, která zabrání neúmyslnému zapnutí napájení až do ukončení údržby.

Údržba by se měla provádět nejméně jednou za šest měsíců v závislosti na provozních podmínkách. Údržba spočívá v očištění povrchu ventilátoru od prachu a nečistot a v kontrole spolehlivosti elektrických spojů (obr. 18-21).

Při údržbě dodržujte bezpečnostní předpisy platné ve vaší zemi.

VAROVÁNÍ. Nedovoľte, aby se kapalina dostala na elektrické součásti!

ŘEŠENÍ PROBLÉMŮ

Porucha	Pravděpodobné příčiny	Metoda vyřazení
Po připojení k síti se ventilátor netočí a nereaguje na ovládací prvky.	Napájecí zdroj není připojen.	Zkontrolujte, zda je správně připojen napájecí zdroj, jinak chybu připojení opravte.
	Vadné vnitřní připojení.	Vypněte výrobek. Obratťe se na servisní středisko.
Nízká spotřeba vzduchu.	Větrací systém je ucpaný.	Vyčistěte ventilační systém.
Zvýšená hlučnost a vibrace.	Ucpané oběžné kolo.	Vyčistěte oběžné kolo.
	Ventilátor je uvolněný nebo špatně namontovaný.	Oprava chyby instalace.
	Větrací systém je ucpaný.	Vyčistěte ventilační systém.

PRAVIDLA SKLADOVÁNÍ A PŘEPRAVY

- Skladujte výrobek v původním obalu na větraném místě při teplotě od +5 °C do +40 °C. a relativní vlhkost nepřesahující 70 %.
- Přítomnost par a nečistot ve vzduchu, které způsobují korozi a narušují izolaci a těsnost spojů, není povolena.
- Při nakládání a vykládání použijte vhodné zvedací zařízení, abyste zabránili možnému poškození výrobku.
- Při nakládání a vykládání dodržujte požadavky na pohyb tohoto typu nákladu.
- Výrobek lze přepravovat jakýmkoli dopravním prostředkem za předpokladu, že je chráněn před atmosférickými srážkami a mechanickým poškozením. Výrobek smí být přepravován pouze v provozní poloze.
- Nakládání a vykládání by mělo probíhat bez náhlých otřesů nebo nárazů.
- Před prvním zapnutím po přepravě při nízkých teplotách musí být výrobek udržován při provozní teplotě nejméně 3-4 hodiny.

ZÁRUKY VÝROBCE

Výrobce stanoví záruční dobu 60 měsíců od data prodeje výrobku v maloobchodní prodejně.

v maloobchodní síti za předpokladu, že uživatel dodržuje pravidla přepravy, skladování, instalace a provozu výrobku.

V případě poruchy výrobku způsobené zaviněním výrobce během záruční doby má uživatel nárok na bezplatné odstranění závady výrobku výrobcem prostřednictvím záruční opravy.

Záruční oprava spočívá v provedení prací spojených s odstraněním závad na výrobku, aby bylo zajištěno, že takový výrobek bude možné v záruční době používat k určenému účelu. V a d y se odstraňují výměnou nebo opravou součástí nebo samostatné součásti výrobku.

Záruční opravy nejsou zahrnuty:

- pravidelná údržba;
- instalace/demontáž výrobku;
- nastavení produktu.

Pro záruční opravu musí uživatel předložit výrobek, uživatelskou příručku s datem prodeje a platební doklad potvrzující nákup.

Model výrobku musí odpovídat modelu uvedenému v uživatelské příručce.

Pro záruční servis na Ukrajině se obraťte na oficiálního zástupce výrobce:

PJSC "Ventilation Systems", M. Kotsyubynskoho 1, Kyjev, Ukrajina. Tel: (044) 401-62-90, e-mail: service@vents.com.ua.

Informace o pravidlech zasílání na záruční opravu naleznete na webových stránkách:

<https://vents.ua/service-support/>.

Na následující případy se nevztahuje záruka výrobce:

- Neposkytnutí výrobku uživatelem v kompletní sestavě uvedené v návodu k použití, včetně demontáže součástí výrobku u ž i v a t e l e m ;
- model a značka výrobku neodpovídají údajům na obalu výrobku a v návodu k použití;
- předčasná údržba výrobku;
- vnější poškození pouzdra (vnější změny výrobku nutné pro j e h o instalaci se nepovažují za poškození) a vnitřních součástí výrobku;
- provádění změn v konstrukci výrobku nebo úprav výrobku;

- výměna nebo použití součástí, dílů a příslušenství, které nejsou specifikovány výrobcem;
- použití výrobku k jiným než určeným účelům;
- porušení pravidel instalace produktu uživatelem;
- porušení návodu k obsluze výrobku ze strany uživatele;
- připojení výrobku k elektrické síti s jiným napětím, než je uvedeno v uživatelské příručce;
- selhání výrobku v důsledku přepětí v elektrické síti;
- uživatel provede nezávislou opravu výrobku;
- oprava výrobku osobami, které nejsou oprávněny výrobcem;
- uplynutí záruční doby výrobku;
- porušení stanovených pravidel pro přepravu výrobku ze strany uživatele;
- porušení pravidel skladování výrobků uživatelem;
- třetí strany, které se dopouštějí protiprávního jednání vůči produktu;
- selhání výrobku z důvodu vyšší moci (požár, povodeň, zemětřesení, válka, vojenská akce jakéhokoli druhu, blokáda);
- nepřítomnost plomb, pokud jsou podle uživatelské příručky vyžadovány;
- Neposkytnutí návodu k použití s označením data prodeje výrobku;
- chybí platební doklad potvrzující nákup výrobku.

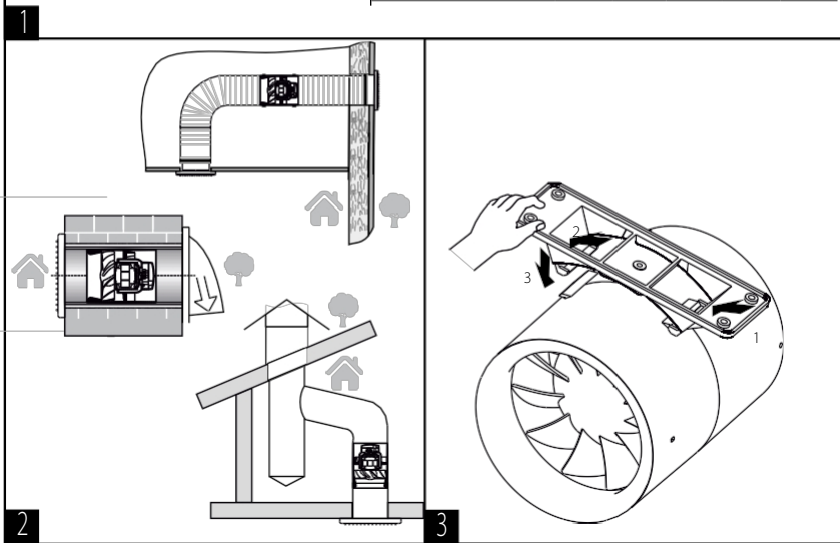


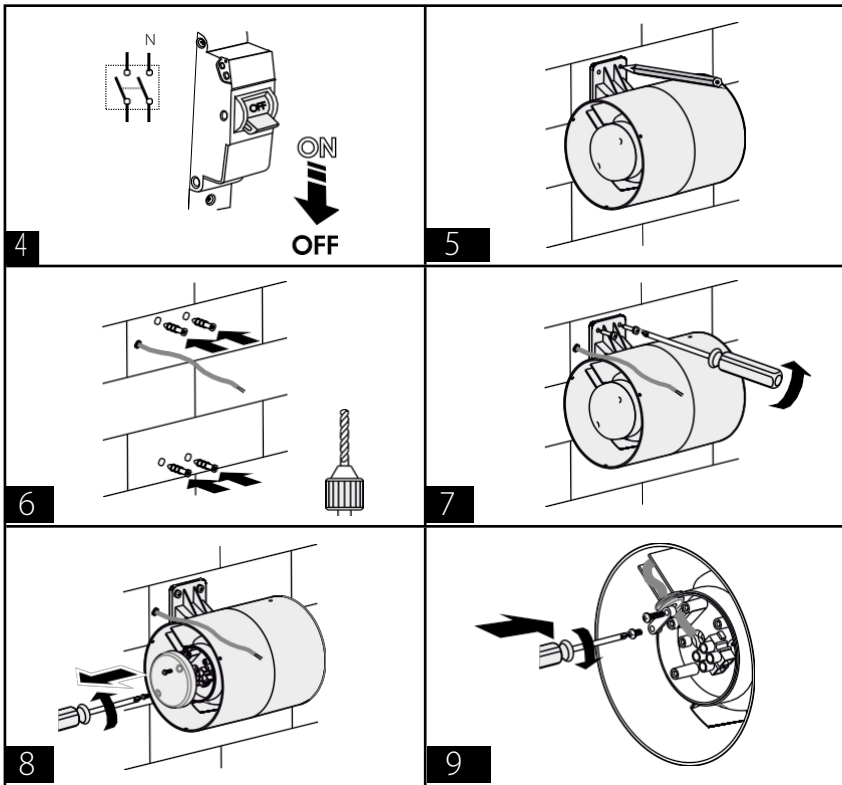
DODRŽUJTE POKYNY UVEDENÉ V TÉTO UŽIVATELSKÉ PŘÍRUČCE, ABYSTE ZAJISTILI DLOUHODOBÝ BEZPROBLÉMOVÝ PROVOZ VÝROBKU.

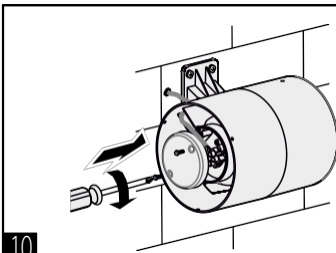


REKLAMACE SE POSUZUJÍ POTÉ, CO UŽIVATEL PŘEDLOŽÍ VÝROBEK, ZÁRUČNÍ LIST, DOKLAD O ZPLACENÍ A NÁVOD K POUŽITÍ S V Y Z N A Č E N Í M DATA PRODEJE.

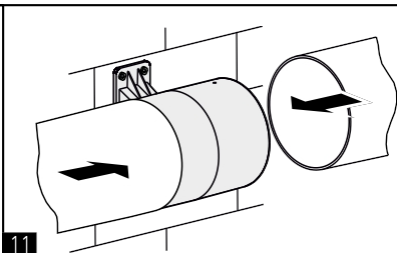
	D, mm	L, mm	H, mm	K, mm	N, mm
Quantline 100	99	138	-	-	-
Kwaitline-k 100	99	138	109	160	54
Kvaitline 125	124	162	-	-	-
Kwaitline-k 125	124	162	138	160	54
Kvaitline 150	149	182	-	-	-
Kwaitline-k 150	149	182	160	190	54







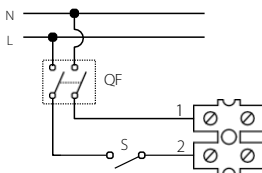
10



11

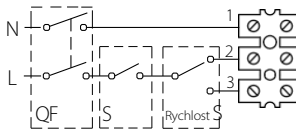
Schéματα připojení

Linka pro odvykání



12

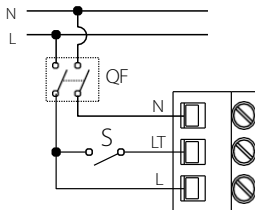
Quitline DUO/Quitline Extra



2 - 2. rychlost
3 - 1. rychlost

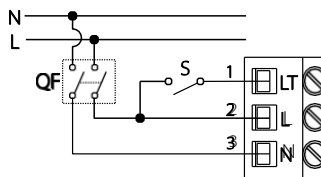
13

Quantline T

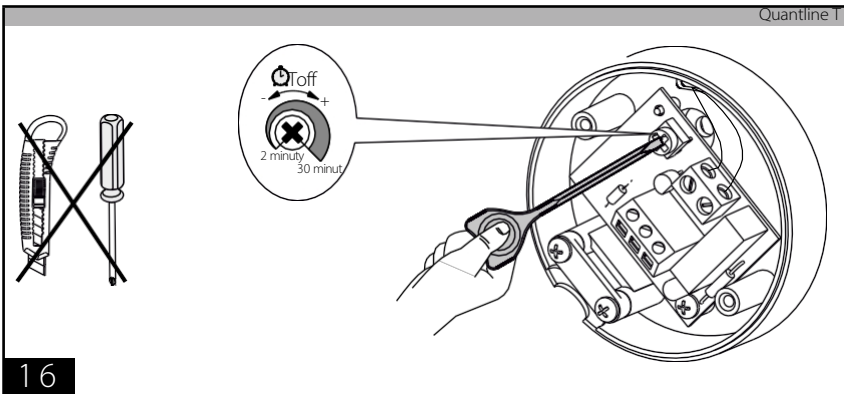


14

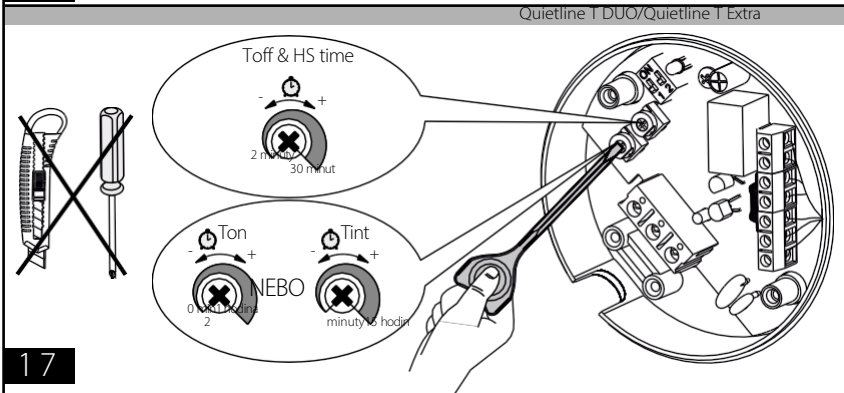
Quietline T DUO/Quietline T Extra



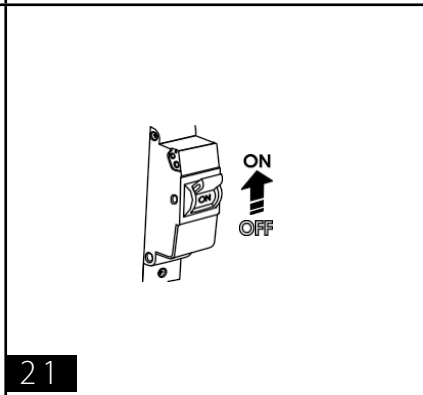
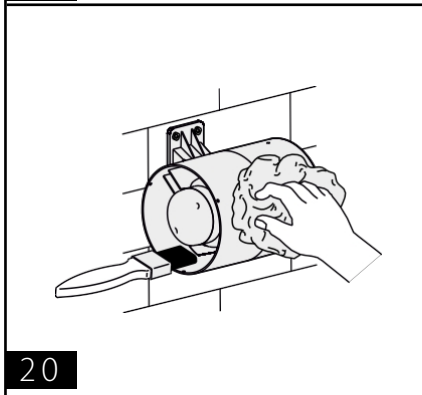
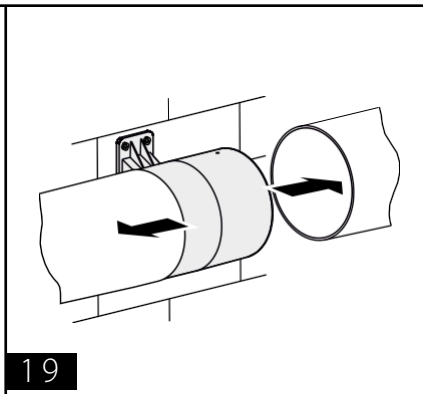
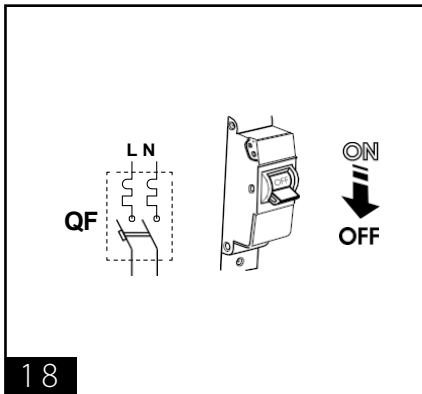
15



16



17




Razítko příjemce



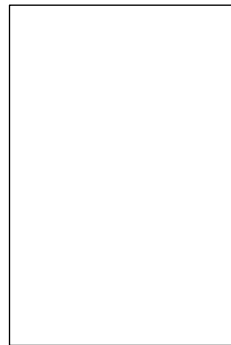
Prodává se na
(jméno a razítko prodávajícího)



Datum vydání



Datum prodeje



Osvědčení o přijetí

Kwaitline-k 100 T Duo
Linka pro 125 K Extra
odvykání 150 P Б
P1 12
P2

Ventilátor byl prohlášen za vhodný pro daný účel.