

NÁVOD K INSTALACI

HE 500x300-5.1-1

HE 500x300-9.0-3

HE 600x350-5.1-1

HE 600x350-9.0-3

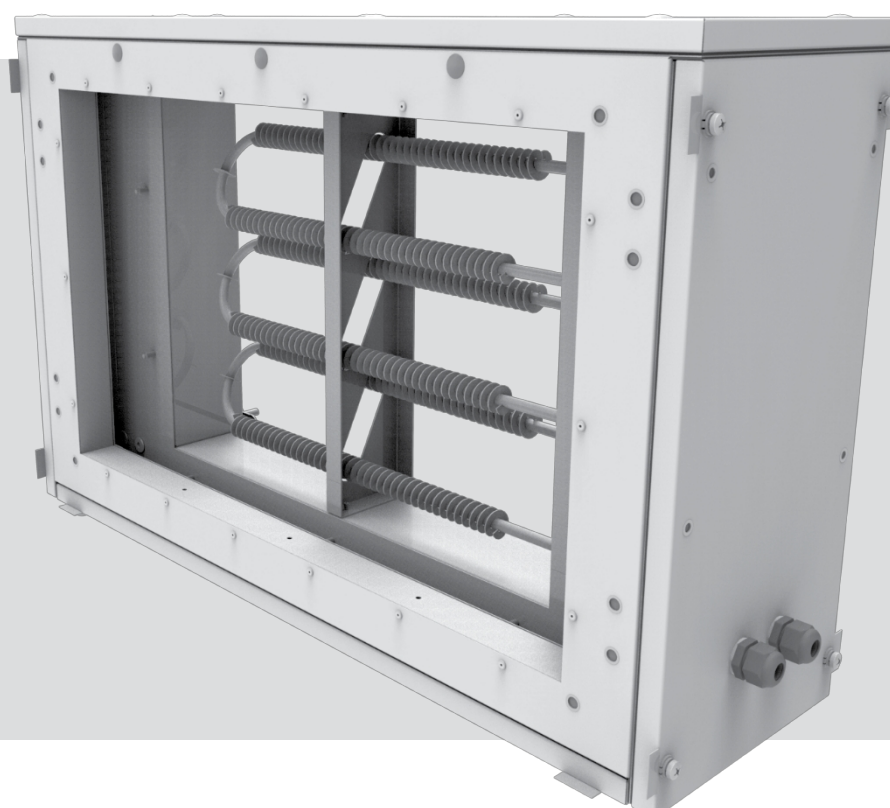
HE 600x350-12.0-3

HE 700x400-12,0-3

HE 800x500-24,0-3

HE 1000x500-24,0-3

HE 1200x600-24,0-3



Elektrický ohříváč

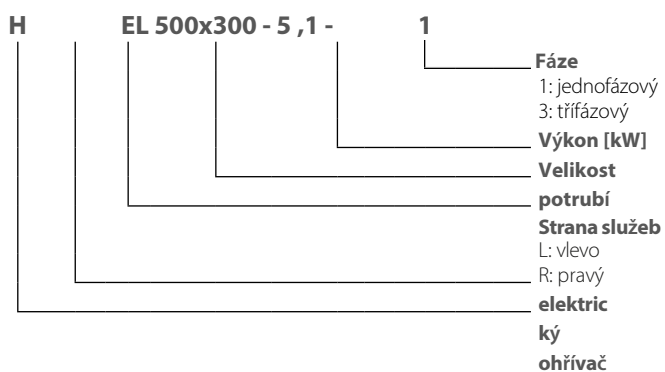
Klíč k označení	3
Technické údaje.....	3
Instalace ohříváče.....	4
Elektrická připojení	6
Technická údržba.....	8
Předpisy pro skladování a přepravu.....	9
Záruka výrobce	10
Osvědčení o přijetí	11
Informace o prodejci.....	11
Osvědčení o instalaci	11
Záruční list	11

Jednotka je součástí a není určena k samostatnému provozu.

Konstrukce jednotky se neustále zdokonaluje, proto se některé modely mohou mírně lišit od modelů popsanych v této příručce.

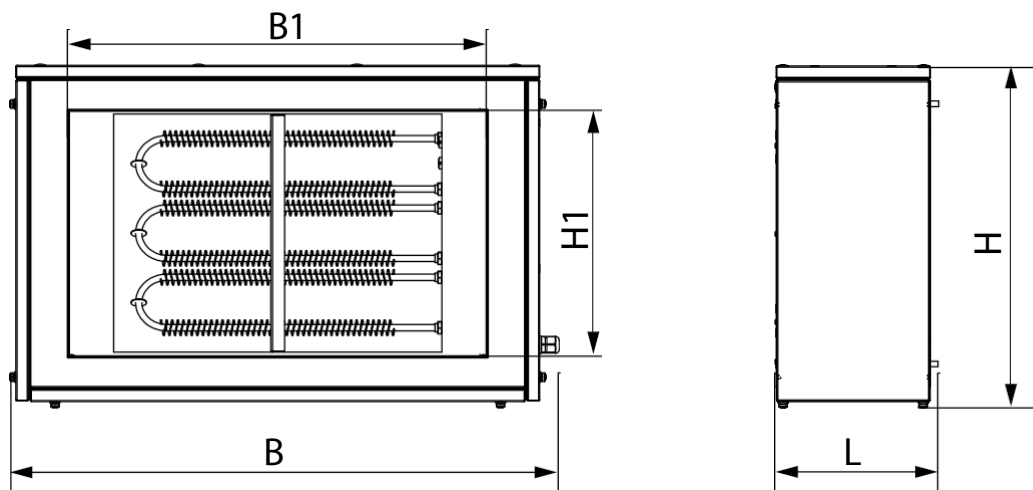
KLÍČ K

OZNAČENÍ



TECHNICKÉ ÚDAJE

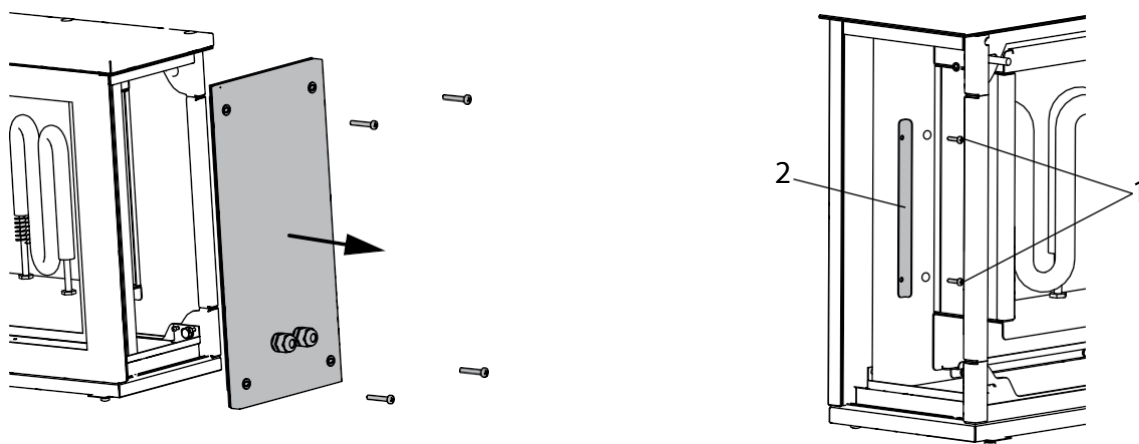
	Typ jednotky	Počet elektrických topných těles [ks]	Celkový výkon [kW]	TRIAC řídicí jednotka	Power	Celkový proud [A]
HE 500x300-5.1-1	AV02 RP 1500	3	5.10	RNS -5,1	1/230	22.2
HE 500x300-9.0-3	AV02 RP 2500		9.0	RNS-12,0	3/400	13.0
HE 600x350-5.1-1	AV02 RH 1500	3	5.10	RNS -5,1	1/230	22.2
	AV02 CFP 1500					
	AV02 CFH 1500					
HE 600x350-9.0-3	AV02 RH 2500	3	9.0	RNS-12,0	3/400	13.0
	AV02 CFP 2500					
	AV02 CFH 2500					
HE 600x350-12.0-3	AV03 CFP 3500	3	12.0	RNS-12,0	3/400	17.3
HE 700x400-12.0-3	AV03 RH 3500	3	12.0	RNS-12,0	3/400	17.3
	AV03 CFH 3500					
HE 800x500-24.0-3	AV07 CFP 5000	6	24	RNS-24,0	3/400	34.6
	AV07 CFP 6000					
HE 1000x500-24.0-3	AV07 RH 5000	6	24	RNS-24,0	3/400	34.6
	AV07 RH 6000					
	AV07 CFH 5000					
	AV07 CFH 6000					
HE 1200x600-24.0-3	AV12 RH 9000	6	24	RNS-24,0	3/400	34.6
	AV12 CFH 9000					



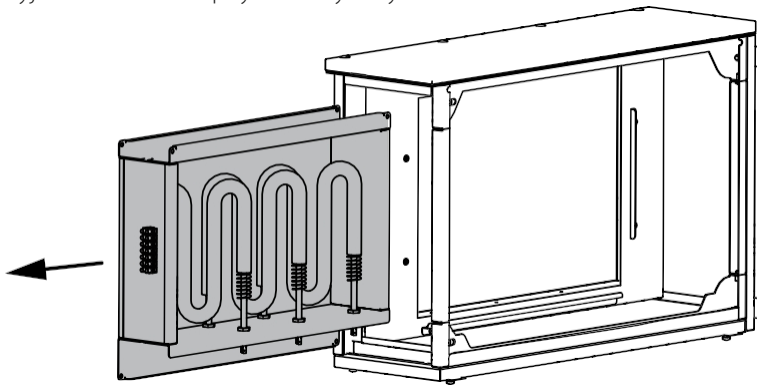
Standardní velikost jednotky	Elektrický ohřívač	B	H	L	B1	H1	Hmotnost [kg]
		mm					
AV02	HE 500x300-5.1-1	645	630	380	500	300	11
	HE 500x300-9.0-3						12
	HE 600x350-5.1-1	750	480	220	600	350	25
	HE 600x350-9.0-3						25
	HE 600x350-12.0-3						26
AV03	HE 600x350-12.0-3						27
AV03	HE 700x400-12.0-3	890	645	220	700	400	27
AV07	HE 800x500-24.0-3	1000	970	360	800	500	30
AV07	HE 1000x500-24.0-3	1280	710	360	1000	500	45
AV12	HE 1200x600-24.0-3	1410	907	505	1200	600	53

INSTALACE OHŘÍVAČE

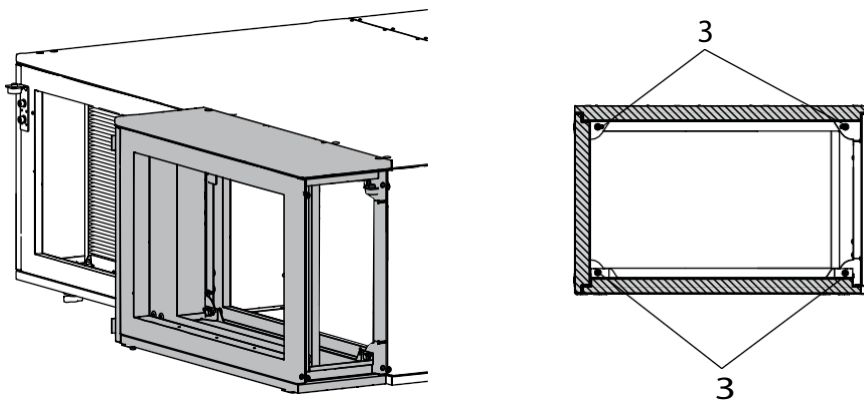
Vyšroubujte šrouby a sejměte boční panel z ohřívače. Vyšroubujte šrouby (1) a sejměte úhelník (2).



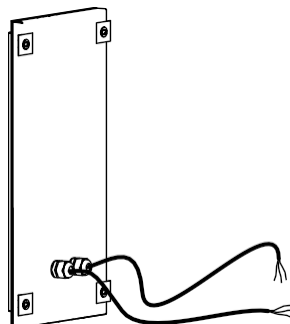
Vyjměte kazetu s topnými tělesy z krytu ohřivače.



Připevněte kryt ohřivače k jednotce pomocí šroubů (3).



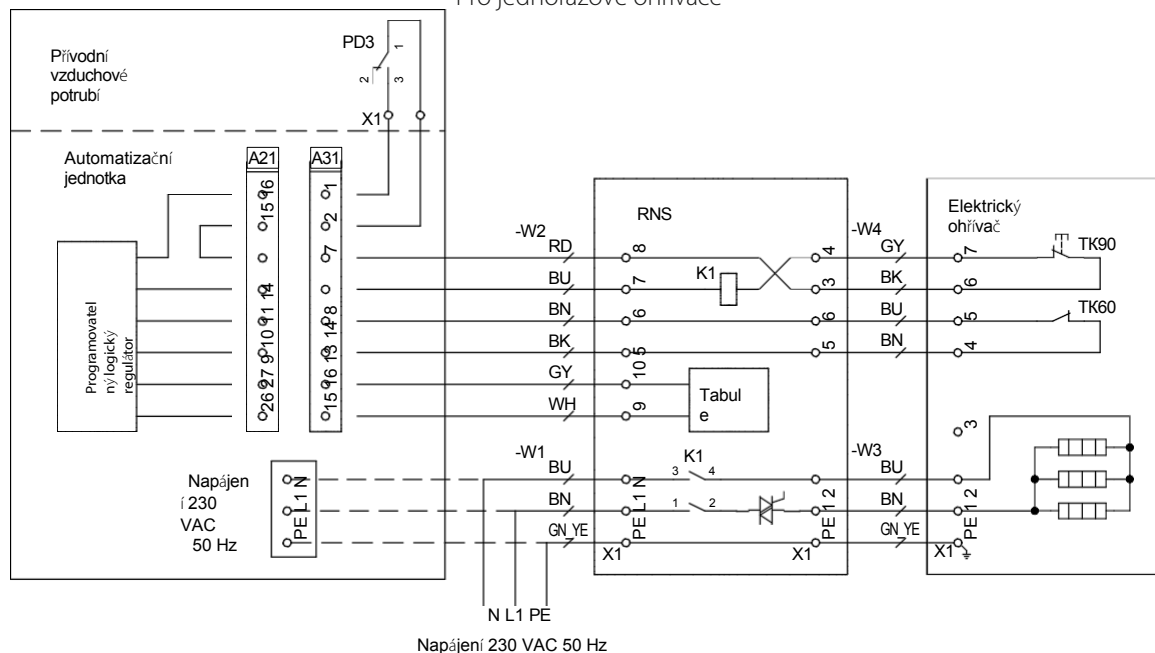
Nainstalujte kazetu s topnými tělesy do pouzdra. Upevněte úhelník (2).
Vložte vodiče do kabelových průchodek a připojte je ke svorkovnici podle schématu zapojení.



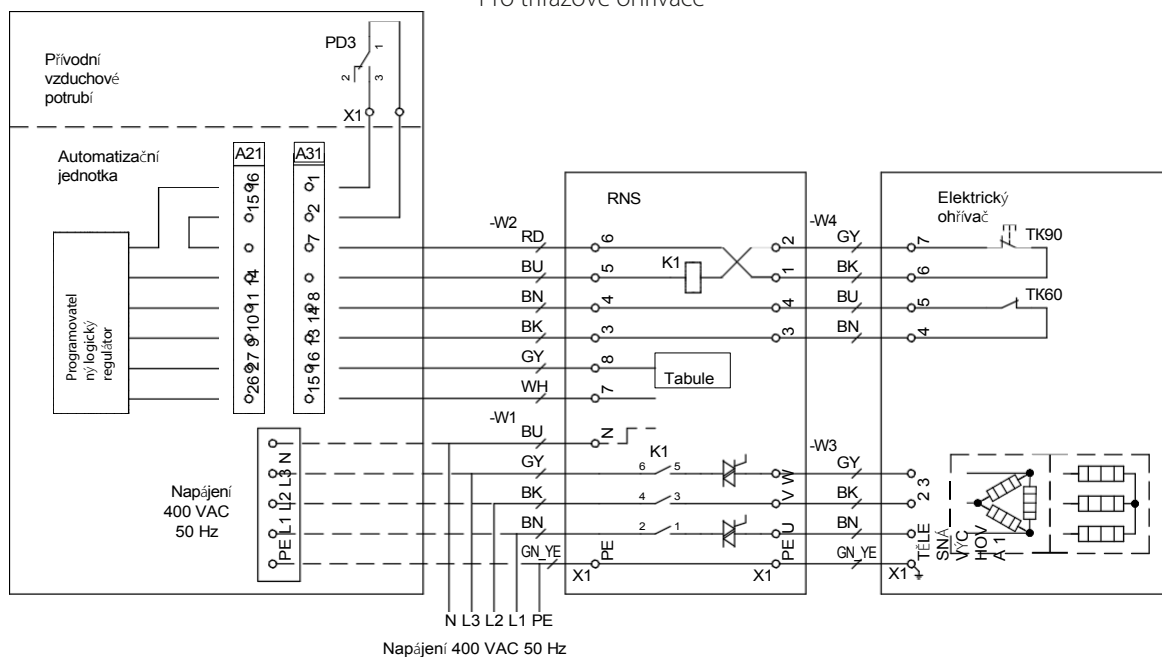
Nainstalujte boční panel.

ELEKTRICKÁ PŘIPOJENÍ

Pro jednofázové ohřivače



Pro třífázové ohřivače

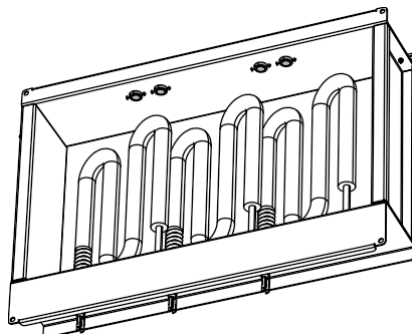


BK - černá
 BN - hnědá
 BU - modrá
 RD -
 červená
 WH - bílá
 GY - šedá
 GN_YE - žlutozelená

Připojovací kabely topení jsou součástí dodávky. Jsou určeny pro připojení tepelných kontaktů 4x0,5 mm², napájení 3x4 mm² (pro jednofázové ohřivače) a 4x4 mm² (pro třífázové ohřivače). Tlakový spínač se připojuje kabelem 2x0,5 mm². Před připojením tlakového spínače je nutné odstranit propojku ze svorkovnice X1 v jednotce (v části napájecího ventilátoru).

Elektrický ohřivač má dva vestavěné tepelné kontakty pro ochranu proti přehřátí: TK60 s teplotou sepnutí +60 °C s automatickým restartem a TK90 s teplotou sepnutí +90 °C s manuálním restartem.

Chcete-li tepelný kontakt TK 90 restartovat, vyjměte kazetu s topnými tělesy z krytu ohřivače a stiskněte tlačítko restartu na tepelném kontaktu.



Pro řízení provozu ventilátoru je součástí soupravy diferenční tlakový spínač. Relé se instaluje do přívodního potrubí jednotky nebo do vzduchového kanálu. Tlakový spínač musí být nastaven tak, aby se vyloučila možnost falešné aktivace elektrické topné části.

Pozor! Rychlost proudění vzduchu musí být nejméně 1,5 m/s.

TECHNICKÁ ÚDRŽBA

Během provozu vzduchotechnické jednotky, kdy ohřívač nepracuje, se může na topných tělesech usazovat prach. Po zapnutí ohřívače může silné znečištění způsobit zápach hořícího prachu nebo dokonce způsobit požár.

Pravidelně (každoročně) a před topnou sezónou zkontrolujte stav elektrických přípojek, topných těles a úroveň jejich znečištění. Případné znečištění odstraňte vysavačem s měkkou sací hubicí nebo stlačeným vzduchem. Pravidelně kontrolujte funkčnost tepelných kontaktů a tlakového spínače.

PŘEDPISY PRO

SKLADOVÁNÍ A PŘEPRUVU

- Přístroj skladujte v originálním obalu od výrobce v suchém uzavřeném větraném prostoru s teplotou +5...+40 °C a relativní vlhkostí do 70 %.
- Skladovací prostředí nesmí obsahovat agresivní výpary a chemické směsi vyvolávající korozi, deformaci izolace a těsnění.
- Pro manipulaci a skladování použijte vhodné zvedací zařízení, abyste zabránili možnému poškození jednotky.
- Dodržujte požadavky na manipulaci platné pro daný typ nákladu.
- Přístroj lze přepravovat v originálním obalu jakýmkoli druhem dopravy za předpokladu, že je řádně chráněn před srážkami a mechanickým poškozením. Přístroj musí být přepravován pouze v pracovní poloze.
- Při nakládání a vykládání se vyvarujte ostrých úderů, poškrábání nebo hrubého zacházení.
- Před prvním zapnutím po přepravě při nízkých teplotách nechte jednotku zahřát na provozní teplotu po dobu nejméně 3-4 hodin.

Výrobek je v souladu s normami a standardy EU pro nízké napětí a elektromagnetickou kompatibilitu. Tímto prohlašujeme, že výrobek splňuje ustanovení směrnice Evropského parlamentu a Rady 2014/30/EU o elektromagnetické kompatibilitě (EMC), směrnice Evropského parlamentu a Rady 2014/35/EU o nízkém napětí (LVD) a směrnice Rady 93/68/EHS o označení CE. Tento certifikát je vydán na základě zkoušek provedených na vzorcích výše uvedeného výrobku.

Výrobce tímto poskytuje záruku na normální provoz přístroje po dobu 24 měsíců od data maloobchodního prodeje za předpokladu, že uživatel dodržuje předpisy pro přepravu, skladování, instalaci a provoz. Pokud se během garantované doby provozu vyskytnou v průběhu provozu přístroje závady zaviněné výrobcem, má uživatel nárok na bezplatné odstranění všech závad výrobcem formou záruční opravy ve výrobním závodě. Záruční oprava zahrnuje práce specifické pro odstranění závad v provozu jednotky tak, aby bylo zajištěno její účelné využití uživatelem v garantované době provozu. Závady se odstraňují výměnou nebo opravou součástí jednotky nebo konkrétní části takové součásti jednotky.

Záruční oprava nezahrnuje:

- běžná technická údržba
- instalace/demontáž jednotky
- nastavení jednotky

Pro využití záruční opravy musí uživatel předložit přístroj, uživatelskou příručku s razítkem s datem nákupu a doklady o zaplacení potvrzující nákup. Model jednotky musí odpovídat modelu uvedenému v uživatelské příručce. Pro záruční servis se obraťte na prodejce.

Záruka výrobce se nevztahuje na následující případy:

- Pokud uživatel nepředloží jednotku s celým dodacím balíčkem, jak je uvedeno v uživatelské příručce, včetně předložení s chybějícími součástmi, které uživatel dříve demontoval.
- Nesoulad modelu a značky jednotky s údaji uvedenými na obalu jednotky a v uživatelské příručce.
- Nezajištění včasné technické údržby jednotky ze strany uživatele.
- Vnější poškození krytu jednotky (s výjimkou vnějších úprav nutných pro instalaci) a vnitřních součástí způsobené uživatelem.
- Přepřepování nebo technické změny jednotky.
- Výměna a použití jakýchkoli sestav, dílů a součástí, které nebyly schváleny výrobcem.
- Zneužití jednotky.
- Porušení předpisů pro instalaci jednotky ze strany uživatele.
- Porušení předpisů pro kontrolu jednotky uživatelem.
- Připojení jednotky k elektrické síti s jiným napětím, než je uvedeno v návodu k obsluze.
- Porucha jednotky v důsledku přepětí v elektrické síti.
- Diskrétní oprava jednotky uživatelem.
- Oprava jednotky jakoukoli osobou bez oprávnění výrobce.
- Uplynutí záruční doby jednotky.
- Porušení přepravních předpisů jednotky uživatelem.
- Porušení předpisů o skladování jednotek uživatelem.
- protiprávní jednání vůči jednotce spáchané třetími stranami.
- Rozpad jednotky v důsledku okolností nepřekonatelné síly (požár, povodeň, zemětřesení, válka, nepřátelské akce jakéhokoli druhu, blokády).
- Chybějící plomby, pokud jsou uvedeny v návodu k použití.
- Nepředložení uživatelské příručky s razítkem o datu zakoupení jednotky.
- Chybějící platební doklady potvrzující nákup jednotky.



DODRŽOVÁNÍ ZDE UVEDENÝCH PŘEDPISŮ ZAJISTÍ DLOUHÝ A BEZPROBLÉMOVÝ PROVOZ JEDNOTKY.



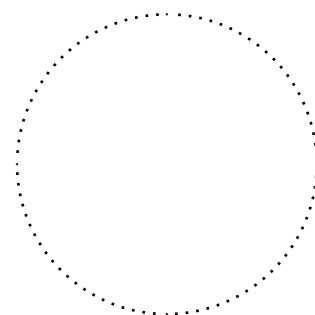
REKLAMACE UŽIVATELE PODLÉHAJÍ KONTROLE POUZE PO PŘEDLOŽENÍ JEDNOTKY, DOKLADU O ZAPLACENÍ A UŽIVATELSKÉ PŘÍRUČKY S RAZÍTKEM DATA NÁKUPU.

POTVRZENÍ O PŘIJETÍ

Typ jednotky	Elektrický ohřívač
Model	HE _____x-----_A_
Sériové číslo	
Datum výroby	
Razítko inspektora kvality	

INFORMACE O PRODEJCI

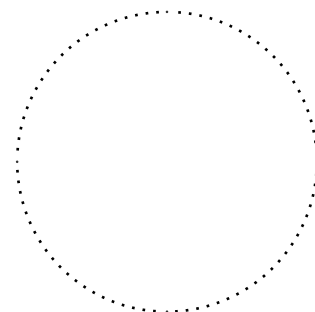
Prodejce	
Adresa	
Telefonní číslo	
E-mail	
Datum nákupu	
Tímto se potvrzuje převzetí kompletní dodávky jednotky s uživatelskou příručkou. Záruční podmínky jsou uznány a akceptovány.	
Podpis zákazníka	



Razítko prodávajícího

INSTALAČNÍ CERTIFIKÁT

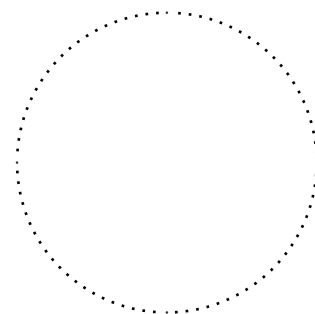
HE _____x-----_A_ se instaluje v souladu s požadavky uvedenými v tomto návodu k použití příručka.	
Název společnosti	
Adresa	
Telefonní číslo	
Celé jméno instalačního technika	
Datum instalace:	Podpis:
Jednotka byla instalována v souladu s ustanoveními všech platných místních a národních stavebních, elektrických a technických předpisů a norem. Jednotka funguje normálně podle určení výrobce.	
Podpis:	



Instalační razítko

ZÁRUČNÍ KARTA

Typ jednotky	Elektrický ohřívač
Model	HE _____x-----_A_
Sériové číslo	
Datum výroby	
Datum nákupu	
Záruční doba	
Prodejce	



Razítko prodávajícího



VENTS