

NÁVOD K INSTALACI

CDX 500x250-3

CDX 500x300-3

CDX 600x350-3

CDX 800x500-3

CDX 700x400-3

CDX 1000x500-3

CDX 1200x600-3



Chladič DX

OBSAH

Klíč k označení	2
Kompatibilita chladiců a jednotek.....	2
Celkové a spojovací rozměry	3
Montáž a nastavení.....	3
Technická údržba.....	5
Předpisy pro skladování a přepravu.....	5
Záruka výrobce	6
Osvědčení o přijetí	7
Informace o prodejci.....	7
Osvědčení o instalaci	7
Záruční list	7

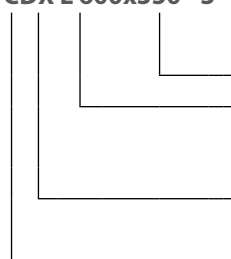
Chladíč DX je součástí a nesmí být provozován jako samostatná jednotka.

Konstrukce jednotky se neustále zdokonaluje, proto se některé modely mohou mírně lišit od modelů popsaných v této příručce.

KLÍČ K

OZNAČENÍ

CDX L 600x350 - 3



Počet řad chladicích spirál

Velikost potrubí

Strana služeb

L:

vlevo

R:

vpravo

Typ chladíče

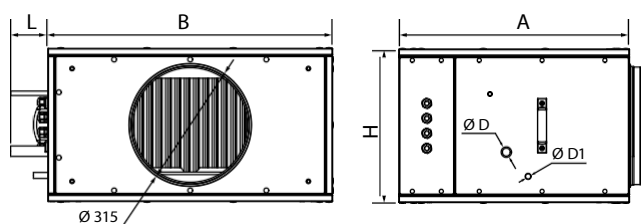
DX

Chladíč

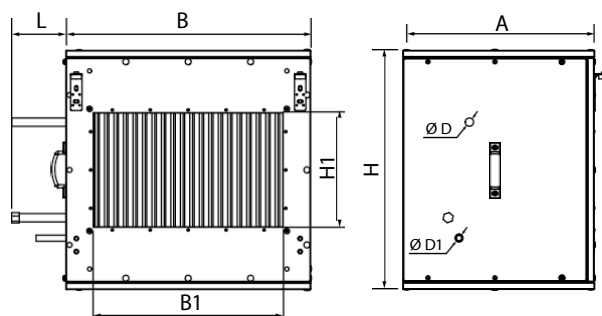
KOMPATIBILITA CHLADIČŮ A JEDNOTEK

AV02 RH 1500	OF 600x350-3	AV01 CFV 800	OF 500x250-3
AV02 RH 2500		AV01 CFV 1200	
AV02 CFH 1500		AV01 CFH 800	
AV02 CFH 2500		AV01 CFH 1200	
AV02 CFP 1500		AV01 PB 800	
AV02 CFP 2500		AV01 PB 1200	
AV03 CFP 3500		AV01 RH 800	
AV02 CFV 1500		AV01 RH 1200	
AV02 CFV 2500		AV01 CFP 1200	
AV03 CFV 3500		AV02RP 800	
AV02 PB 1500		AV02RP 1500	
AV02 PB 2500		AV02RP 2500	
AV03 PB 3500			
AV03 RH 3500		OF 700x400-3	
AV03 CFH 3500	OF 1000x500-3		
AV07 CFH 5000			
AV07 CFH 6000			
AV07 RH 5000			
AV07 RH 6000			
AV07 CFV 5000			
AV07 CFV 6000			
AV07 PB 5000			
AV07 PB 6000			
AV07 CFP 5000		OF 800x500-3	
AV07 CFP 6000			
AV12 RH 9000	OF 1200x600-3		www.ventilation-system.com
AV12 CFH 9000			

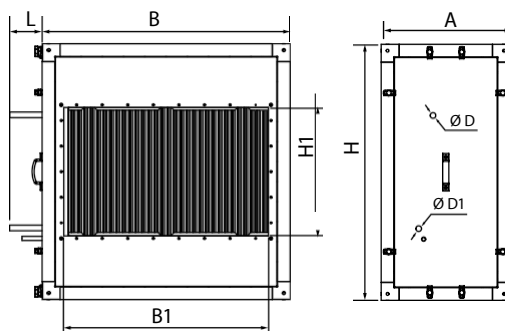
CELKOVÉ A SPOJOVACÍ ROZMĚRY



Chladič DX	Rozměry [mm]						D, "	D1 [mm]	Hmotnost [kg]
	A	B	B1	H	H1	L			
CDX 500x250-3	620	765	-	410	-	115-150	1	25	32

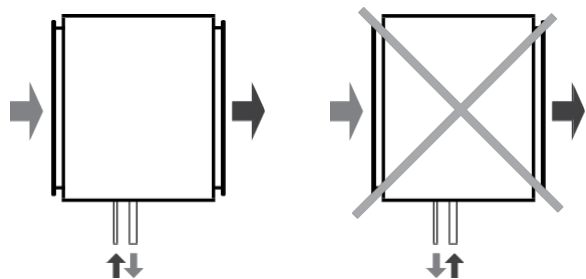


Chladič DX	Rozměry [mm]						D, "	D1 [mm]	Hmotnost [kg]
	A	B	B1	H	H1	L			
CDX 600x350-3	505	750	600	480	350	115-150	1	25	42
CDX 500x300-3		645	500	630	300				36
CDX 700x400-3		890	700	645	400				68
CDX 1000x500-3		1280	1000	710	500				138



Chladič DX	Rozměry [mm]						D, "	D1 [mm]	Hmotnost [kg]
	A	B	B1	H	H1	L			
CDX 800x500-3	505	970	800	1000	500	115-150	1	25	160
CDX 1200x600-3		1430	1200	907	600				210

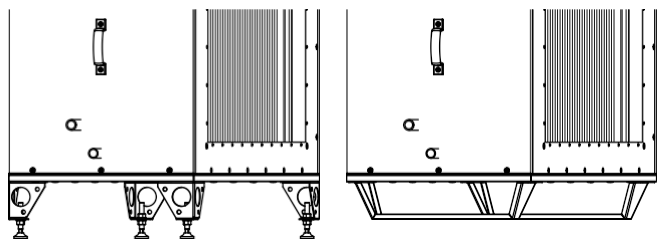
MONTÁŽ A NASTAVENÍ



Protiproudě

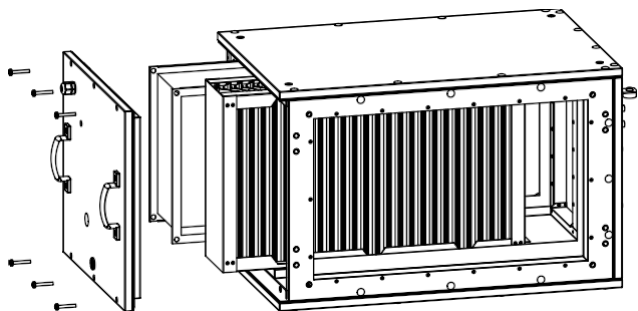
připojení Přímé připojení

Pro dosažení maximálního výkonu musí být chladič zapojen protiproudě.

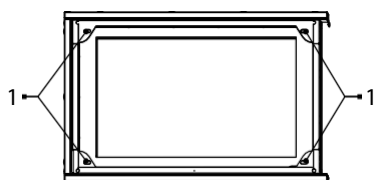


Pokud má být chladič namontován na podlaze, je třeba přišroubovat nožičky.

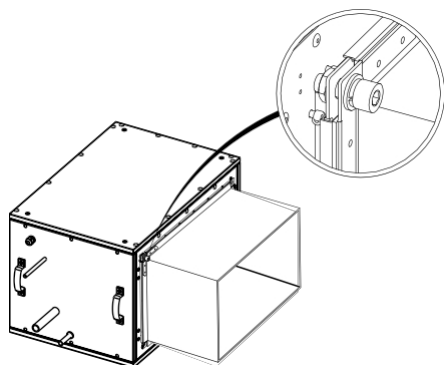
Nožičky nejsou součástí dodávky chladičů o rozměrech 600x350 a je nutné je objednat zvlášť.



Chcete-li chladič připojit k jednotce, sejměte přední panel a vyjměte chladicí jednotku a odlučovač kapek.



Přípevněte kryt chladiče k jednotce pomocí šroubů. 1 - místa pro montážní šrouby.



Chladič je připojen ke vzduchovému potrubí pomocí přírubového

spoje. Venkovní instalace chladiče je přípustná.

Při montáži chladicí jednotky zajistěte rychlou a snadnou demontáž chladiče, odtokové misky odlučovače kapek a odtokového potrubí.

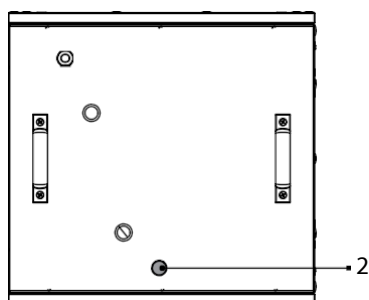
Umístění snímače.

Snímač teploty v přívodním potrubí se vždy umísťuje za chladičem (ve směru proudění vzduchu) a montuje se do vzduchového potrubí za výměníkem tepla ve vzdálenosti 3 m od něj.

Odvod kondenzátu

Chladiče DX jsou vybaveny odtokovou miskou pro sběr kondenzátu.

Kondenzát je odváděn odtokovou trubkou (2).



K odvodu kondenzátu je určena odtoková vana s odtokovým potrubím napojeným na kanalizaci. Při výběru rozměrového typu U-žlabů zvažte celkový tlak ventilátoru.

U-trap musí zajistit správnou funkci ventilačního systému.

Připojte odtokové potrubí, U-člun (není součástí dodávky) a kanalizační systém s kovovými, plastovými nebo gumovými trubkami.

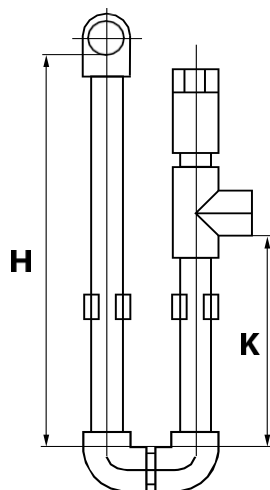
Sklon potrubí směrem dolů musí být minimálně 3°.

Před spuštěním chladiče naplňte systém vodou a zkontrolujte, zda je U-sběrný koš vždy naplněn vodou.

Zkontrolujte, zda je odtok vody správný. Nesprávné připojení ke kanalizaci může mít za následek hromadění kondenzátu uvnitř chladiče.

Systém odvodu kondenzátu je určen pro běžný provoz v prostorách s teplotou vzduchu nad 0 °C!

Pokud jsou očekávané teploty okolního vzduchu nižší než 0 °C, musí být systém odvodu kondenzátu vybaven tepelnou izolací a předehřívacím zařízením.



H, mm	K, mm	P, Pa
100	55	600
200	105	1100
260	140	1400

H - výška U-žlabů

K - výška odtoku

P - celkový tlak ve ventilátoru

TECHNICKÁ ÚDRŽBA

Údržbou se rozumí pravidelná preventivní opatření během provozu.

Hliníková žebra a odlučovač kapek se musí čistit nejméně jednou ročně vysavačem nebo proplachováním tlakovou vodou. Periodicita čištění závisí na stupni znečištění ovzduší a kvalitě údržby filtrů a zařízení.

Pokud je vnitřní prostředí dostatečně čisté, lze čištění provádět podle potřeby i zřídka.

Údržba U-žlabů zahrnuje pravidelnou kontrolu hladiny vody a dostatečnou vzdálenost mezi U-žlabem a odtokovými trubkami.

PŘEDPISY PRO

SKLADOVÁNÍ A PŘEPRAVU

- Příklad skladujte v originálním obalu od výrobce v suchém uzavřeném větraném prostoru s teplotou od +5 °C do +40 °C a relativní vlhkostí do 70 %.
- Skladovací prostředí nesmí obsahovat agresivní výpary a chemické směsi vyvolávající korozi, deformaci izolace a těsnění.
- Pro manipulaci a skladování používejte vhodné zvedací zařízení, abyste zabránili možnému poškození jednotky.
- Dodržujte požadavky na manipulaci platné pro daný typ nákladu.
- Příklad lze přepravovat v originálním obalu jakýmkoli druhem dopravy za předpokladu, že je řádně chráněn před srážkami a mechanickým poškozením. Příklad musí být přepravován pouze v pracovní poloze.
- Při nakládání a vykládání se vyvarujte ostrých úderů, poškrábání nebo hrubého zacházení.
- Před prvním zapnutím po přepravě při nízkých teplotách nechte jednotku zahřát na provozní teplotu po dobu nejméně 3-4 hodin.

ZÁRUKA

VÝROBCE

Výrobek je v souladu s normami a standardy EU pro nízké napětí a elektromagnetickou kompatibilitu. Tímto prohlašujeme, že výrobek splňuje ustanovení směrnice Evropského parlamentu a Rady 2014/30/EU o elektromagnetické kompatibilitě (EMC), směrnice Evropského parlamentu a Rady 2014/35/EU o nízkém napětí (LVD) a směrnice Rady 93/68/EHS o označení CE. Tento certifikát je vydán na základě zkoušek provedených na vzorcích výše uvedeného výrobku.

Výrobce tímto poskytuje záruku na normální provoz přístroje po dobu 24 měsíců od data maloobchodního prodeje za předpokladu, že uživatel dodržuje předpisy pro přepravu, skladování, instalaci a provoz. Pokud se během garantované doby provozu vyskytnou v průběhu provozu přístroje závady zaviněné výrobcem, má uživatel nárok na bezplatné odstranění všech závad výrobcem formou záruční opravy ve výrobním závodě. Záruční oprava zahrnuje práce specifické pro odstranění závad v provozu jednotky tak, aby bylo zajištěno její účelné využití uživatelem v garantované době provozu. Závady se odstraňují výměnou nebo opravou součástí jednotky nebo konkrétní části takové součásti jednotky.

Záruční oprava nezahrnuje:

- běžná technická údržba
- instalace/demontáž jednotky
- nastavení jednotky

Pro využití záruční opravy musí uživatel předložit přístroj, uživatelskou příručku s razítkem s datem nákupu a doklady o zaplacení potvrzující nákup. Model jednotky musí odpovídat modelu uvedenému v uživatelské příručce. Pro záruční servis se obraťte na prodejce.

Záruka výrobce se nevztahuje na následující případy:

- Pokud uživatel nepředloží jednotku s celým dodacím balíčkem, jak je uvedeno v uživatelské příručce, včetně předložení s chybějícími součástmi, které uživatel dříve demontoval.
- Nesoulad modelu a značky jednotky s údaji uvedenými na obalu jednotky a v uživatelské příručce.
- Nezajištění včasné technické údržby jednotky ze strany uživatele.
- Vnější poškození krytu jednotky (s výjimkou vnějších úprav nutných pro instalaci) a vnitřních součástí způsobené uživatelem.
- Přepřeprogramování nebo technické změny jednotky.
- Výměna a použití jakýchkoli sestav, dílů a součástí, které nebyly schváleny výrobcem.
- Zneužití jednotky.
- Porušení předpisů pro instalaci jednotky ze strany uživatele.
- Porušení předpisů pro kontrolu jednotky uživatelem.
- Připojení jednotky k elektrické síti s jiným napětím, než je uvedeno v návodu k použití.
- Porucha jednotky v důsledku přepětí v elektrické síti.
- Diskrétní oprava jednotky uživatelem.
- Oprava jednotky jakoukoli osobou bez oprávnění výrobce.
- Uplynutí záruční doby jednotky.
- Porušení přepravních předpisů jednotky uživatelem.
- Porušení předpisů o skladování jednotek uživatelem.
- protiprávní jednání vůči jednotce spáchané třetími stranami.
- Rozpad jednotky v důsledku okolností nepřekonatelné síly (požár, povodeň, zemětřesení, válka, nepřátelské akce jakéhokoli druhu, blokády).
- Chybějící plomby, pokud jsou uvedeny v návodu k použití.
- Nepředložení uživatelské příručky s razítkem o datu zakoupení jednotky.
- Chybějící platební doklady potvrzující nákup jednotky.



DODRŽOVÁNÍ ZDE UVEDENÝCH PŘEDPISŮ ZAJISTÍ DLOUHÝ A BEZPROBLÉMOVÝ PROVOZ PŘÍSTROJE.



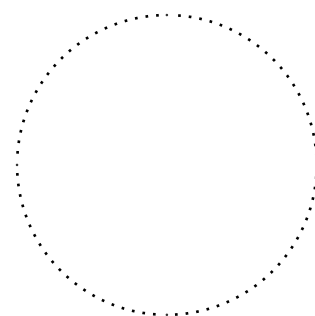
REKLAMACE UŽIVATELE PODLÉHAJÍ KONTROLE POUZE PO PŘEDLOŽENÍ JEDNOTKY, DOKLADU O ZAPLACENÍ A UŽIVATELSKÉ PŘÍRUČKY S RAZÍTKEM DATA NÁKUPU.

POTVRZENÍ O PŘIJETÍ

Typ jednotky	Chladič DX
Model	
Sériové číslo	
Datum výroby	
Razítko inspektora kvality	

INFORMACE O PRODEJCI

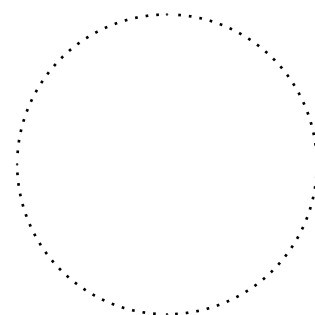
Prodejce	
Adresa	
Telefonní číslo	
E-mail	
Datum nákupu	
Tímto se potvrzuje převzetí kompletní dodávky jednotky s uživatelskou příručkou. Záruční podmínky jsou uznány a akceptovány.	
Podpis zákazníka	



Razítko prodávajícího

INSTALAČNÍ CERTIFIKÁT

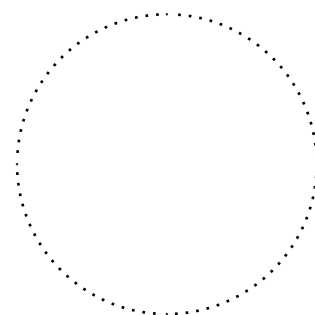
Na stránkách _____ Jednotka se instaluje podle požadavků uvedených v této uživatelské příručce.	
Název společnosti	
Adresa	
Telefonní číslo	
Celé jméno instalačního technika	
Datum instalace:	Podpis:
Jednotka byla instalována v souladu s ustanoveními všech platných místních a národních stavebních, elektrických a technických předpisů a norem. Jednotka funguje normálně podle určení výrobce.	
Podpis:	



Instalační razítko

ZÁRUČNÍ KARTA

Typ jednotky	Chladič DX
Model	
Sériové číslo	
Datum výroby	
Datum nákupu	
Záruční doba	
Prodejce	



Razítko prodávajícího



VENTS

