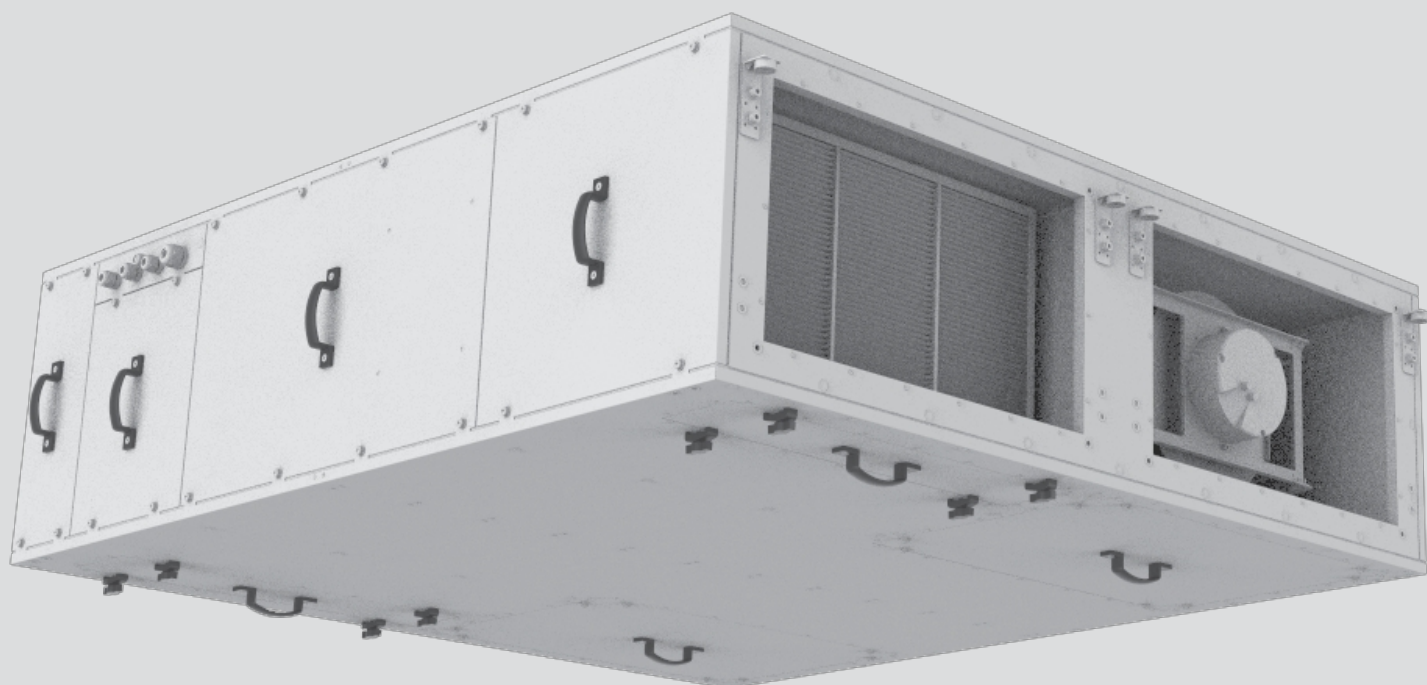


NÁVOD K POUŽITÍ

Airvents CFP



Vzduchotechnická jednotka

OBSAH

Bezpečnostní požadavky.....	2
Účel.....	4
Dodací sada.....	4
Klíč k označení.....	4
Technické údaje.....	5
Konstrukce jednotky.....	7
Instalace a nastavení.....	10
Připojení k elektrické síti.....	12
Technická údržba.....	12
Předpisy pro skladování a přepravu.....	13
Záruka výrobce.....	14
Osvědčení o přijetí.....	15
Informace o prodeji.....	15
Osvědčení o instalaci.....	15
Záruční list.....	15

Tato uživatelská příručka je hlavním provozním dokumentem určeným pro technický, údržbářský a provozní personál.

Příručka obsahuje informace o účelu, technických detailech, principu fungování, konstrukci a instalaci jednotky Airvents CFP a všech jejích modifikací.

Technický a údržbářský personál musí mít teoretické a praktické vzdělání v oblasti ventilačních systémů a měl by být schopen pracovat v souladu s pravidly bezpečnosti práce a stavebními normami a standardy platnými na území dané země.

BEZPEČNOSTNÍ POŽADAVKY

Veškeré činnosti popsané v tomto návodu musí provádět pouze kvalifikovaný personál, řádně vyškolený a kvalifikovaný pro instalaci, elektrické připojení a údržbu ventilačních jednotek. Nepokoušejte se výrobek sami instalovat, připojovat k elektrické síti ani provádět údržbu. Je to nebezpečné a bez speciálních znalostí nemožné.

Před jakoukoli operací s přístrojem odpojte napájení.

Při instalaci a provozu přístroje je nutné dodržovat všechny požadavky návodu k obsluze, jakož i ustanovení všech platných místních a národních stavebních, elektrických a technických norem a standardů.

Před jakýmkoli připojováním, servisem, údržbou a opravami odpojte přístroj od napájení.

Instalaci smí provádět pouze kvalifikovaní elektrikáři s povolením k práci s elektrickými jednotkami do 1000 V. Před zahájením prací je třeba si pečlivě přečíst tento návod k obsluze.

Před zahájením instalace zkontrolujte, zda na jednotce není viditelné poškození oběžného kola, krytu a mřížky. Vnitřní části skříně nesmí obsahovat žádné cizí předměty, které by mohly poškodit lopatky oběžného kola.

Při montáži jednotky zabraňte stlačení krytu! Deformace krytu může mít za následek zadření motoru a nadměrný hluk.

Nesprávné použití jednotky a jakékoli neautorizované úpravy nejsou povoleny. Nevystavujte jednotku nepříznivým atmosférickým vlivům (déšť, slunce atd.).

Dopravovaný vzduch nesmí obsahovat žádný prach ani jiné pevné nečistoty, lepkavé látky nebo vláknité materiály.

Nepoužívejte přístroj v nebezpečném nebo výbušném prostředí, které obsahuje lihoviny, benzín, insekticidy apod.

Nezavírejte ani neblokuje sací a odtahové otvory, abyste zajistili účinné proudění vzduchu. Na jednotku nesedejte a nepokládejte na ni žádné předměty.

Informace v této uživatelské příručce byly správné v době jejího zpracování. Společnost si vyhrazuje právo kdykoli změnit technické vlastnosti, konstrukci nebo konfiguraci svých výrobků, aby do nich mohla začlenit nejnovější technologický vývoj.

Nikdy se přístroje nedotýkejte mokřýma nebo vlhkýma rukama. Nikdy se přístroje nedotýkejte bosí.

PŘED INSTALACÍ DALŠÍCH EXTERNÍCH ZAŘÍZENÍ SI PŘEČTĚTE PŘÍSLUŠNÉ UŽIVATELSKÉ PŘÍRUČKY.



**VÝROBEK MUSÍ BÝT PO SKONČENÍ ŽIVOTNOSTI ZLIKVIDOVÁN ODDĚLENĚ.
NELIKVIDUJTE PŘÍSTROJ JAKO NETŘÍDĚNÝ DOMOVNÍ ODPAD.**

ÚČEL

Vzduchotechnická jednotka s rekuperací tepla je určena k integraci do centrálních mechanických větracích systémů. Jednotka je dimenzována na nepřetržitý provoz.

Přepравovaný vzduch nesmí obsahovat žádné hořlavé nebo výbušné směsi, odpařující se chemikálie, lepkavé látky, vláknité materiály, hrubý prach, saze a olejové částice nebo prostředí příznivé pro vznik nebezpečných látek (toxické látky, prach, choroboplodné zárodky).



JEDNOTKU BY NEMĚLY OBSLUHOVAT DĚTI NEBO OSOBY SE SNÍŽENÝMI FYZICKÝMI, MENTÁLNÍMI NEBO SMYSLOVÝMI SCHOPNOSTMI NEBO OSOBY BEZ PŘÍSLUŠNÉHO ŠKOLENÍ.

PŘÍSTROJ SMÍ INSTALOVAT A PŘIPOJOVAT POUZE ŘÁDNĚ KVALIFIKOVANÝ PERSONÁL PO PŘÍSLUŠNÉM POUČENÍ.

VOLBA MÍSTA INSTALACE JEDNOTKY MUSÍ ZABRÁNIT NEOPRÁVNĚNÉMU PŘÍSTUPU DĚTÍ BEZ DOZORU.

SADA PRO DORUČENÍ

Název

Jednotka 1 ks.
 Uživatelská příručka 1 ks.
 Technický list 1 ks.
 Automatizační zapojení 1 ks.
 Ovládací panel 1 ks.
 Uživatelská příručka pro automatizaci 1 ks.
 Balení box 1 ks.

Číslo

KLÍČ K

OZNAČENÍ

Airvents	AV02	CF	3	2500	HW	CDX	L	A30
								Typ automatizace A30: kVent s panelem thTune A31: kVent A32: kVent s panelem pGDE A21: bezdrátová řídicí jednotka A25: ovládací panel s dotykovou obrazovkou Úprava služby L: levá modifikace R: pravá modifikace Typ chladiče _: bez chladiče CDX: chladič DX CW: vodní chladič Typ ohřívače _: bez ohřívače HE: elektrický ohřívač HW: ohřívač vody Vzduchový výkon [m³/h] Úprava instalace jednotky P: zavěšený H: dvoupatrový V: svislý Typ výměníku tepla R: rotační CF: protiproud Rozměry skříně Série jednotek

TECHNICKÉ ÚDAJE

Jednotka je určena pro vnitřní nebo chráněné použití. Podmínky instalace musí zabránit vnikání atmosférických srážek a přímého slunečního záření při teplotách okolí od -35 °C do +50 °C.

Teplota topného média ve vodních výměnících (pokud jsou k dispozici) musí být dostatečná, aby nedošlo k jeho zamrznutí.

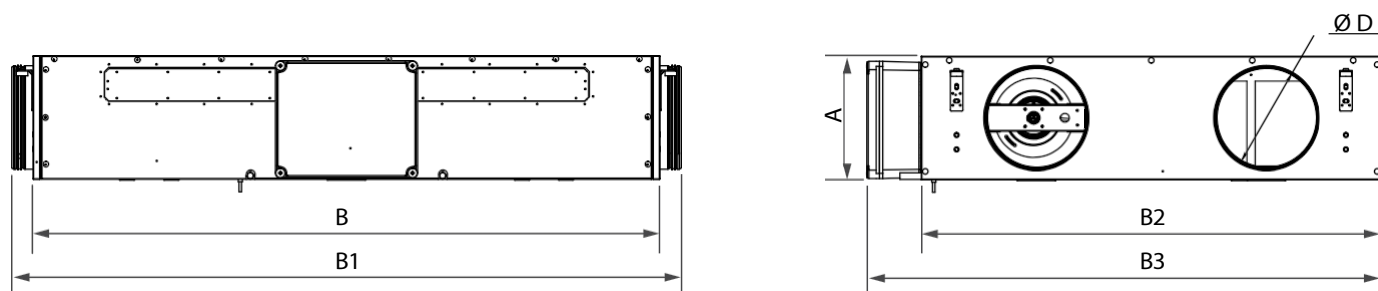
Při teplotách pod bodem mrazu musí být zajištěna ochrana proti zamrznutí odvodu vody a připojených potrubí (pokud je jednotka vybavena chladičem vzduchu).

Stupeň ochrany proti vniknutí vody a přístupu k nebezpečným částem:

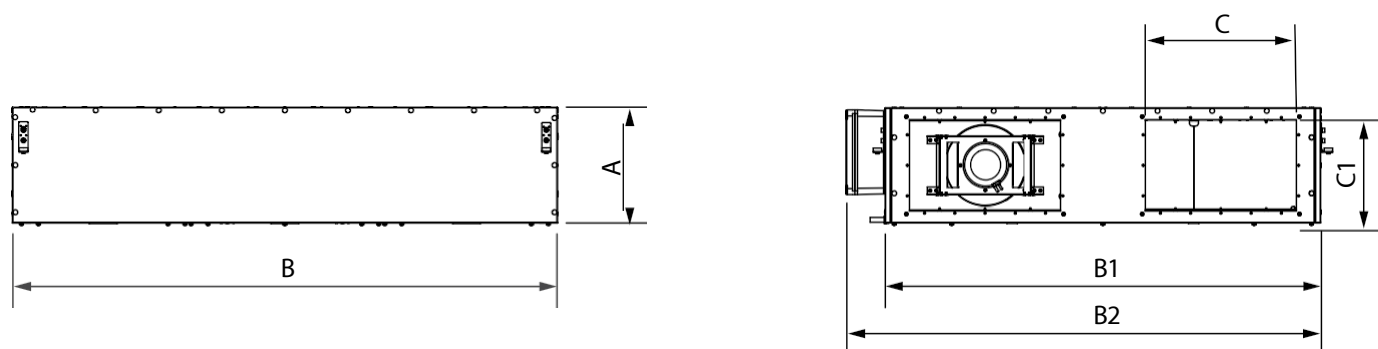
- IP54 pro motory jednotek
- IP40 pro smontovanou jednotku připojenou ke vzduchovodům
- IP00 pro jednotku nepřipojenou ke vzduchovým kanálům

Konstrukce jednotky se neustále zdokonaluje, proto se některé modely mohou mírně lišit od modelů popsanych v této příručce.

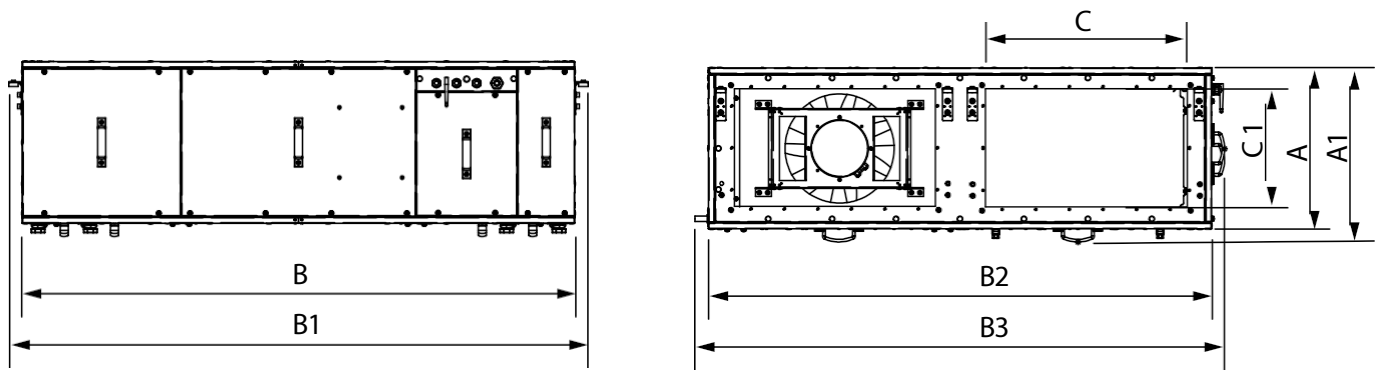
CELKOVÉ ROZMĚRY JEDNOTKY



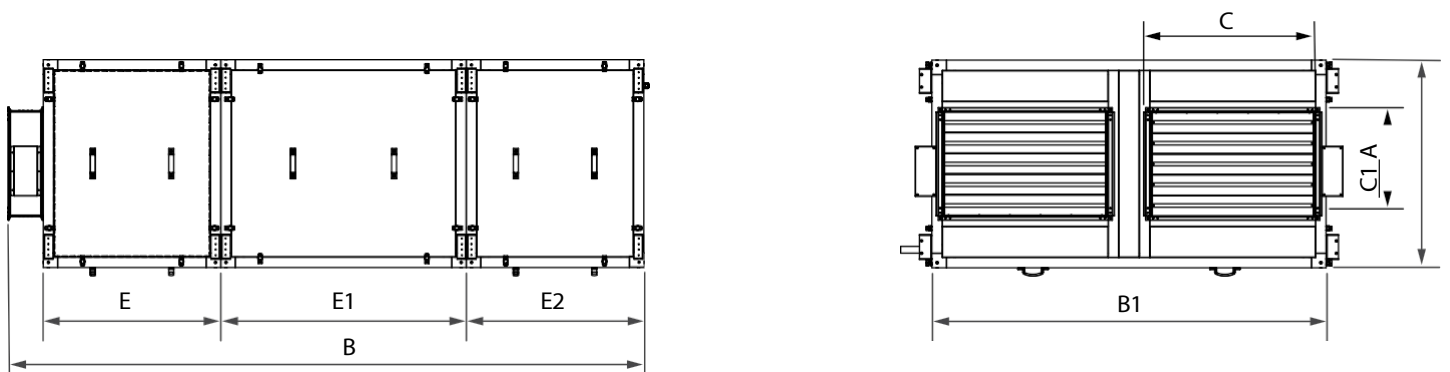
Model	A	B	B1	B2	B3	D
AV01 CFP 500(700)	297	1500	1601	1100	1230	251



Model	A	B	B1	B2	C	C1
AV01 CFP 1200	380	1800	1440	1570	500	300



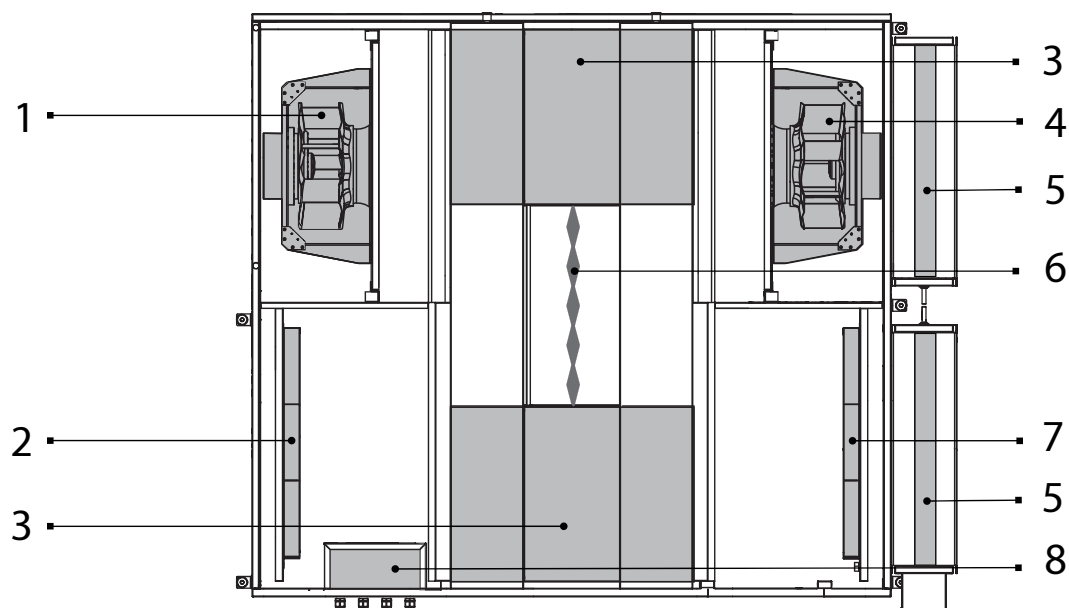
Model	A	A1	B	B1	B2	B3	C	C1
AV02 CFP 1500(2500)	480	520	1646	1726	1500	1579	600	350
AV03 CFP 3500	630	669	1880	1960	1500	1578	600	350



Model	A	B	B1	E	E1	E2	C	C1
AV07 CFP 5000(6000)	1000	3069	1900	857	1185	857	800	500

Úplný seznam technických údajů je uveden v dodaném technickém listu.

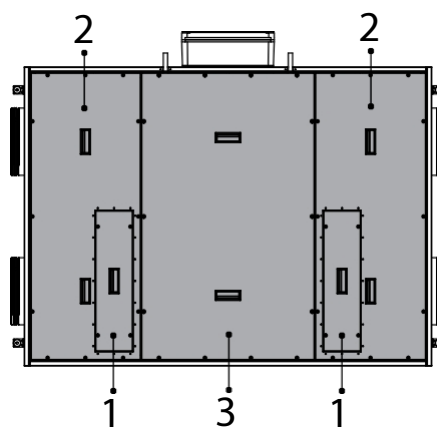
NÁVRH JEDNOTKY



- 1: přívodní ventilátor
- 2: extrakční filtr
- 3: výměník tepla
- 4: odťahový ventilátor
- 5: klapka pro regulaci průtoku vzduchu s elektrickým pohonem (volitelně)
- 6: obtoková klapka
- 7: napájecí filtr
- 8: řídicí jednotka

Servisní panely (CFP 500/700)

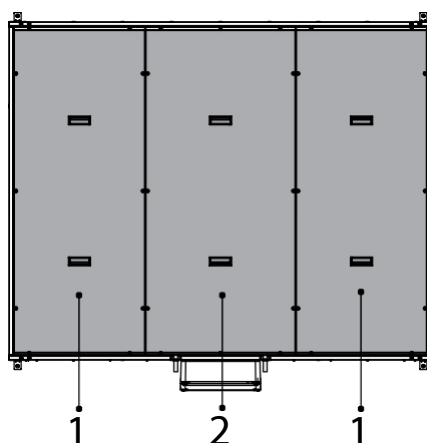
Skříň má odnímatelné servisní panely pro přístup ke komponentům jednotky.



- 1: přístupové panely filtru (umístěné ve spodní části jednotky)
 - 2: přístupový panel ventilátoru (umístěný ve spodní části jednotky)
 - 3: panel pro přístup k výměníku tepla a obtokové klapce (umístěný ve spodní části jednotky)
- Panely jsou zajištěny šrouby.

Servisní panely (CFP 1200)

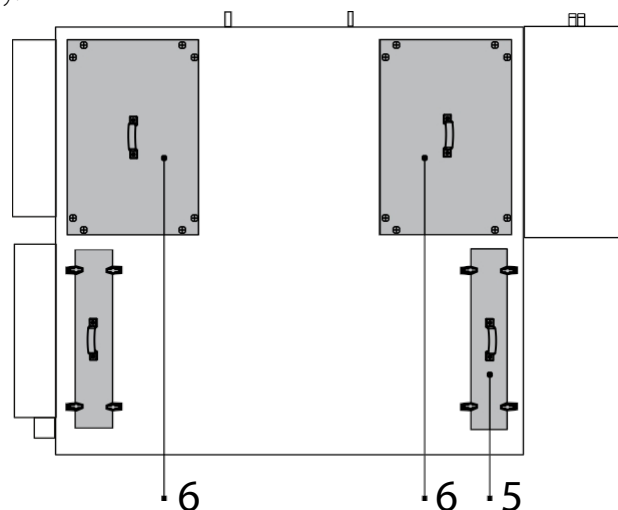
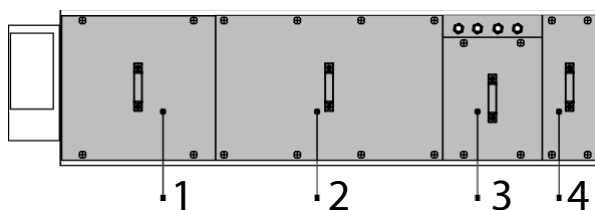
Skříň má odnímatelné servisní panely pro přístup ke komponentům jednotky.



1: přístupové panely pro filtry a ventilátory (umístěné ve spodní části jednotky)
 2: přístupové panely pro výměník tepla a obtokovou klapku (umístěné ve spodní části jednotky) Panely jsou zajištěny šrouby.

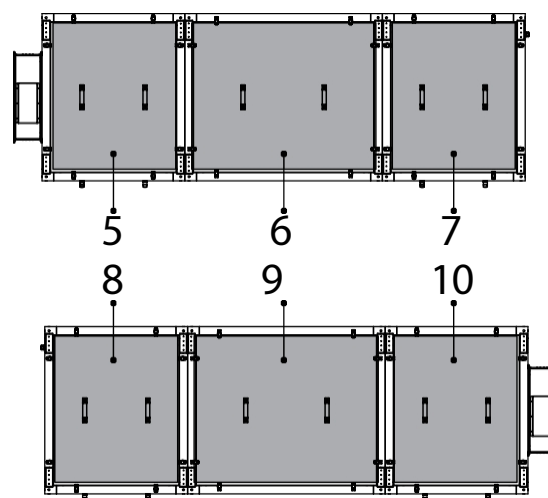
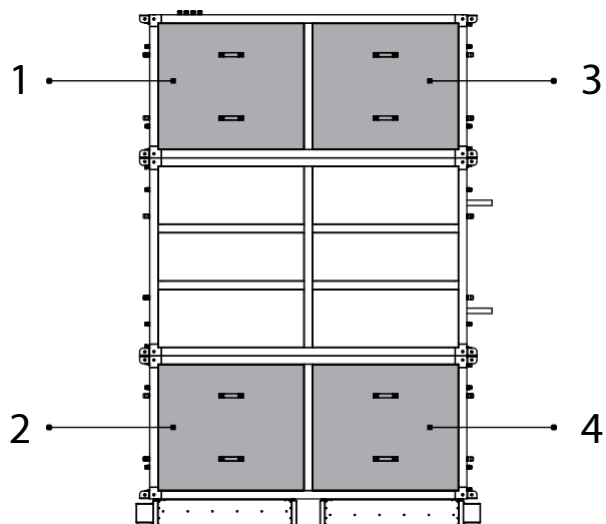
Servisní panely (CFP 1500/2500/3500)

Skříň má odnímatelné servisní panely pro přístup ke komponentům jednotky.



1: přístupový panel filtru (umístěný na servisní straně)
 2: panel pro přístup k výměníkům tepla a obtokové klapce (umístěný na servisní straně)
 3: panel pro přístup k řídicí jednotce a svorkovnici (umístěný na servisní straně)
 4: panel pro přístup k filtru (umístěný na servisní straně)
 5: panel pro přístup k filtru (umístěný ve spodní části jednotky)
 6: panel pro přístup k ventilátoru (umístěný ve spodní části jednotky)
 Panely 1-6 jsou upevněny šrouby. Panely 5 jsou upevněny křídlovými šrouby.

Servisní panely (CFP 5000/6000)



- 1, 2, 5 - přístupový panel filtru
 3, 4, 8, 10 - přístupový panel ventilátoru
 6, 9 - panel pro přístup k výměníku tepla a obtokové klapce 7
 - přístupový panel k filtru a řídicí jednotce

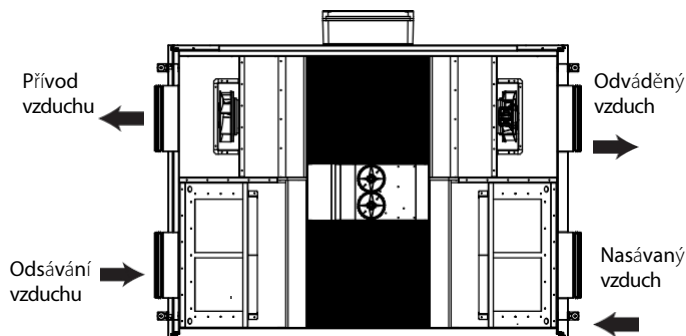
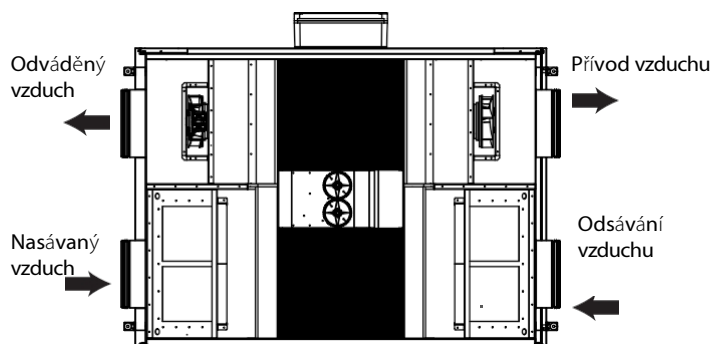
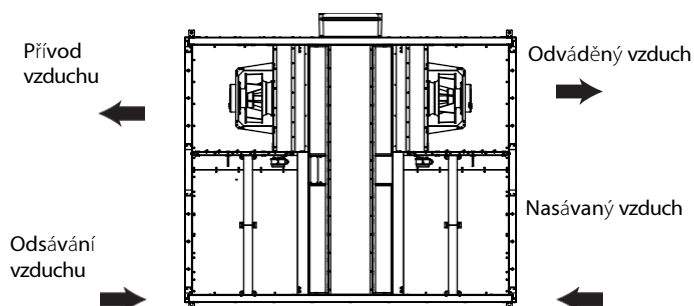
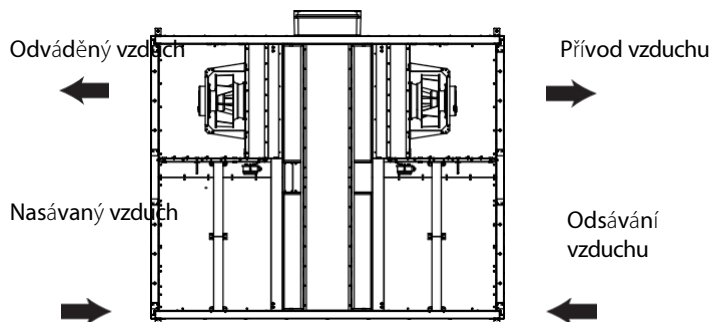
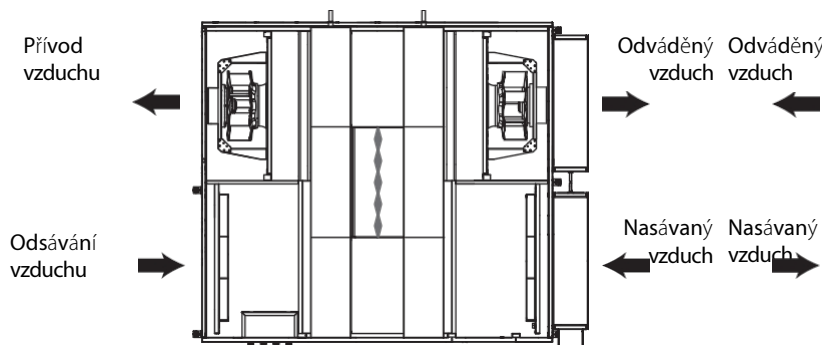
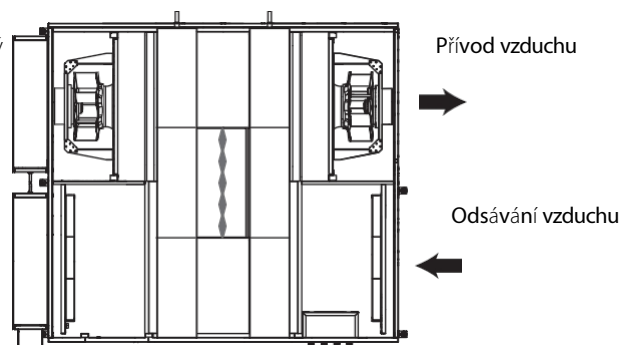
INSTALACE A NASTAVENÍ


VŠECHNY OPERACE POPSANÉ V TOMTO NÁVODU K POUŽITÍ SMÍ PROVÁDĚT POUZE KVALIFIKOVANÝ PERSONÁL, ŘÁDNĚ VÝŠKOLENÝ A KVALIFIKOVANÝ PRO INSTALACI A ÚDRŽBU VENTILAČNÍHO ZAŘÍZENÍ.

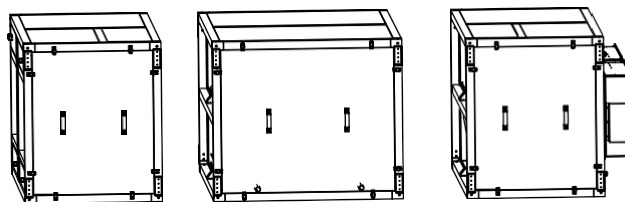
NEPOKOUŠEJTE SE PRODUKT INSTALOVAT SAMI.

JE TO NEBEZPEČNÉ A NEMOŽNÉ BEZ SPECIÁLNÍCH ZNALOSTÍ.

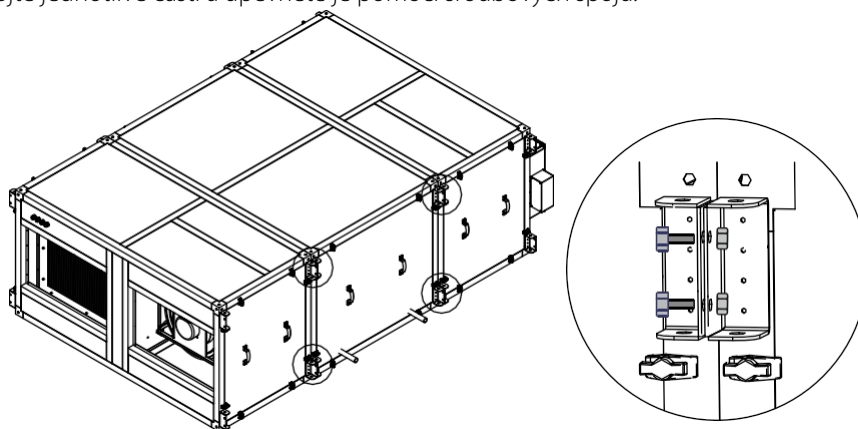
Jednotky jsou k dispozici v levostranném a pravostranném provedení s pravou nebo levou servisní stranou.

CFP 500/700
Úprava na levé straně (pohled shora)

Pravostranná úprava (pohled shora)

CFP 1200
Úprava na levé straně (pohled shora)

Pravostranná úprava (pohled shora)

CFP 1500/2500/3500/5000/6000
Úprava na levé straně (pohled shora)

Pravostranná úprava (pohled shora)


Jednotky CFP 5000/6000 se dodávají po částech.

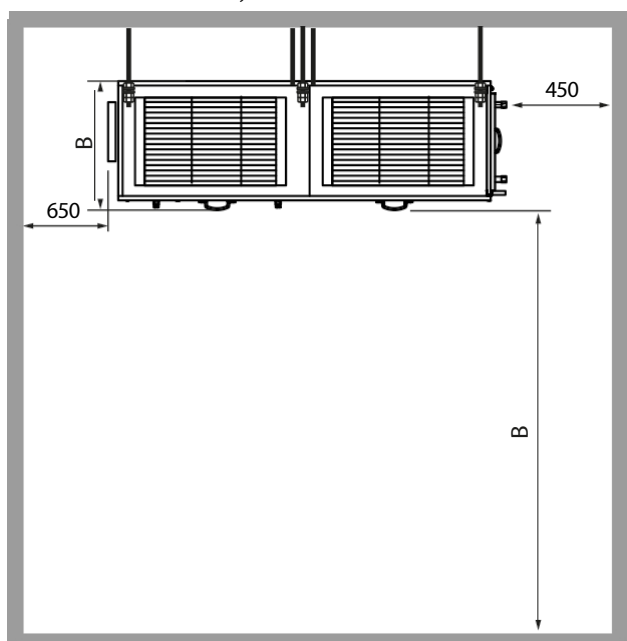


Před montáží jednotky spojte jednotlivé části a upevněte je pomocí šroubových spojů.

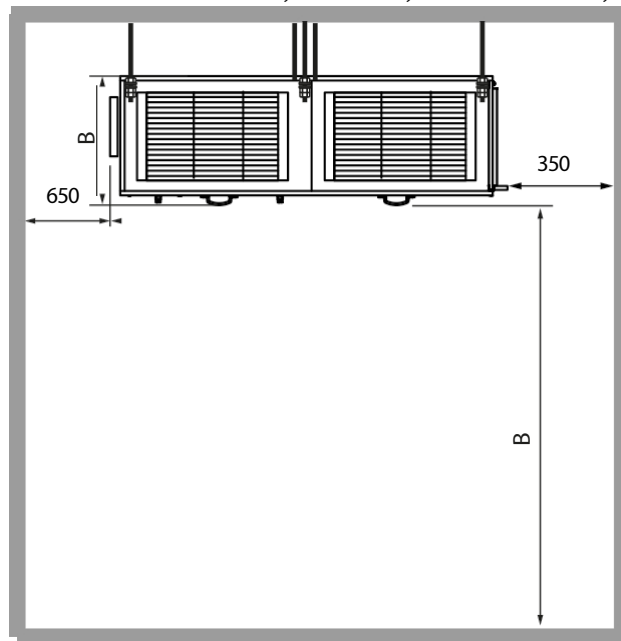


Během instalačních prací musí být zajištěn dostatečný přístup pro údržbu a servis. Doporučené minimální vzdálenosti od jednotky ke stěnám jsou uvedeny níže.

Pro modely s

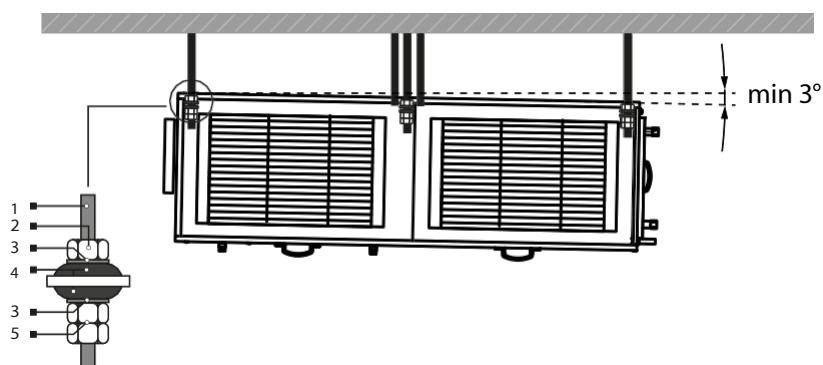


ohřívačem vody Pro modely bez ohřívače vody



Spojovací materiál pro instalaci jednotky není součástí dodávky a je nutné jej zakoupit zvlášť.

Doporučené schéma instalace



- 1: závitový čep
- 2: ořech
- 3: podložka
- 4: pryž pohlcující vibrace
- 5: matice a protikus

PŘIPOJENÍ K ELEKTRICKÉ SÍTI

Připojení k elektrické síti musí být provedeno v souladu s uživatelskou příručkou k automatizaci.

TECHNICKÁ ÚDRŽBA



**OTEVŘÍT JEDNOTKU PRO KONTROLU A SERVIS NEJPOZDĚJI 2 MINUTY PO ÚPLNÉM ODPOJENÍ JEDNOTKY OD NAPĚTÍ.
ROTACE VENTILÁTORŮ MŮŽE BÝT STÁLE PŘÍTOMNA.**



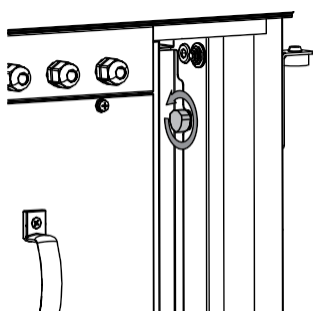
V PŘÍPADĚ JAKÉHOKOLI NEOBÝKLÉHO HLUKU, ZÁPACHU A DEFORMACE SOUČÁSTÍ OKAMŽITĚ PŘERUŠTE NAPÁJENÍ JEDNOTKY A KONTAKTUJTE POSKYTOVATEL SLUŽEB NEBO PRODEJCE JEDNOTEK.

Provoz jednotky vyžaduje pravidelnou kontrolu, suché čištění vnitřních součástí, kontrolu a výměnu vzduchových filtrů v případě jejich znečištění. Po 3-6 měsících od uvedení jednotky do provozu musí být provedena kontrola servisním odborníkem za účelem plánované preventivní údržby jednotky. Další úkony údržby je třeba provádět nejméně každých 6-12 měsíců. Periodicitu údržby určuje servisní odborník v závislosti na provozních podmínkách jednotky. Usazeniny prachu na vnitřních částech jednotky, zejména v elektrickém ohřívači, mohou vést k nepříjemnému zápachu. Nejedná se o závadu. Pro odstranění nepříjemných zápachů jednotku vyčistěte.

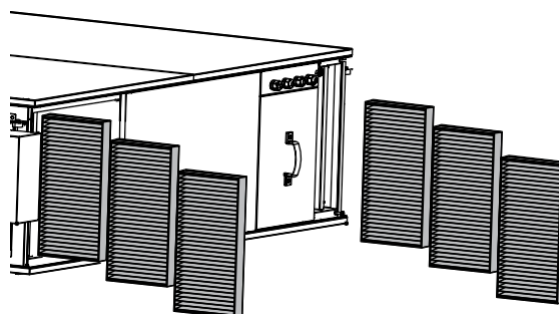
Filtry jsou přístupné přes boční servisní panely.

Odstraňte servisní panely.

CFP 1500/2500/3500/5000/6000



Odstraňte dva šrouby s motýlkem, které upevňují přídržnou svorku.

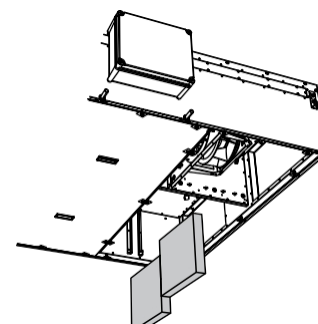
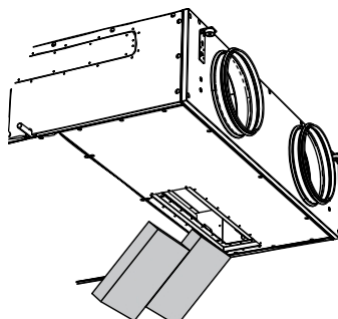
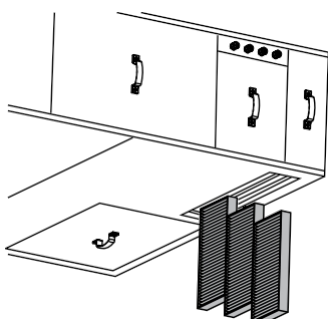


Vyjměte filtrační prvky.

Přístup k filtrům přes spodní servisní panely

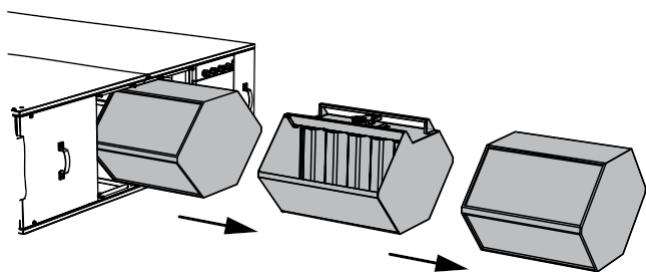
Odstraňte servisní panely. Vyjměte filtrační prvky.

CFP 500/700/1200/1500/2500/3500/5000/6000

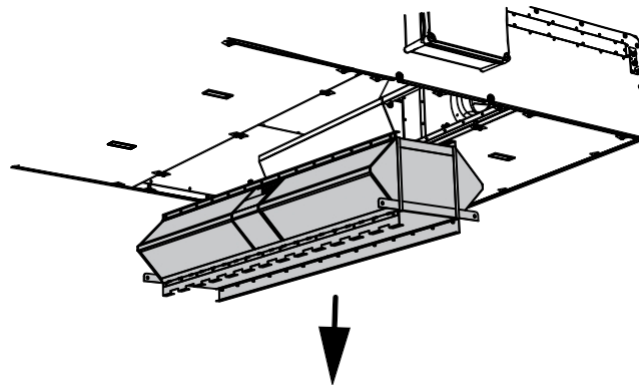


Pro přístup k výměníku tepla odstraňte servisní panel. Vytáhněte výměník tepla. Odpojte konektor od pohonu obtokové klapky. Odpojte jednotku obtoku a vytáhněte druhý výměník tepla.

Přístup k výměníku tepla přes boční servisní panely



Přístup k výměníku tepla přes spodní servisní panely



PŘEDPISY PRO SKLADOVÁNÍ A PŘEPRAVU

- Přístroj skladujte v originálním obalu od výrobce v suchém uzavřeném větraném prostoru s teplotou +5 °C...+40 °C a relativní vlhkostí do 70 %.
- Skladovací prostředí nesmí obsahovat agresivní výpary a chemické směsi vyvolávající korozi, deformaci izolace a těsnění.
- Pro manipulaci a skladování použijte vhodné zvedací zařízení, abyste zabránili možnému poškození jednotky.
- Dodržujte požadavky na manipulaci platné pro daný typ nákladu.
- Přístroj lze přepravovat v originálním obalu jakýmkoli druhem dopravy za předpokladu, že je řádně chráněn před srážkami a mechanickým poškozením. Přístroj musí být přepravován pouze v pracovní poloze.
- Při nakládání a vykládání se vyvarujte ostrých úderů, poškrábání nebo hrubého zacházení.
- Před prvním zapnutím po přepravě při nízkých teplotách nechte jednotku zahřát na provozní teplotu po dobu nejméně 3-4 hodin.

ZÁRUKA
VÝROBCE

Výrobek je v souladu s normami a standardy EU pro nízké napětí a elektromagnetickou kompatibilitu. Tímto prohlašujeme, že výrobek splňuje ustanovení směrnice Evropského parlamentu a Rady 2014/30/EU o elektromagnetické kompatibilitě (EMC), směrnice Evropského parlamentu a Rady 2014/35/EU o nízkém napětí (LVD) a směrnice Rady 93/68/EHS o označení CE. Tento certifikát je vydán na základě zkoušek provedených na vzorcích výše uvedeného výrobku.

Výrobce tímto poskytuje záruku na normální provoz přístroje po dobu 24 měsíců od data maloobchodního prodeje za předpokladu, že uživatel dodržuje předpisy pro přepravu, skladování, instalaci a provoz. Pokud se během garantované doby provozu vyskytnou v průběhu provozu přístroje závady zaviněné výrobcem, má uživatel nárok na bezplatné odstranění všech závad výrobcem formou záruční opravy ve výrobním závodě. Záruční oprava zahrnuje práce specifické pro odstranění závad v provozu jednotky tak, aby bylo zajištěno její účelné využití uživatelem v garantované době provozu. Závady se odstraňují výměnou nebo opravou součástí jednotky nebo konkrétní části takové součásti jednotky.

Záruční oprava nezahrnuje:

- běžná technická údržba
- instalace/demontáž jednotky
- nastavení jednotky

Pro využití záruční opravy musí uživatel předložit přístroj, uživatelskou příručku s razítkem s datem nákupu a doklady o zaplacení potvrzující nákup. Model jednotky musí odpovídat modelu uvedenému v uživatelské příručce. Pro záruční servis se obraťte na prodejce.

Záruka výrobce se nevztahuje na následující případy:

- Pokud uživatel nepředloží jednotku s celým dodacím balíčkem, jak je uvedeno v uživatelské příručce, včetně předložení s chybějícími součástmi, které uživatel dříve demontoval.
- Nesoulad modelu a značky jednotky s údaji uvedenými na obalu jednotky a v uživatelské příručce.
- Nezajištění včasné technické údržby jednotky ze strany uživatele.
- Vnější poškození krytu jednotky (s výjimkou vnějších úprav nutných pro instalaci) a vnitřních součástí způsobené uživatelem.
- Přepřeprogramování nebo technické změny jednotky.
- Výměna a použití jakýchkoli sestav, dílů a součástí, které nebyly schváleny výrobcem.
- Zneužití jednotky.
- Porušení předpisů pro instalaci jednotky ze strany uživatele.
- Porušení předpisů pro kontrolu jednotky uživatelem.
- Připojení jednotky k elektrické síti s jiným napětím, než je uvedeno v návodu k použití.
- Porucha jednotky v důsledku přepětí v elektrické síti.
- Diskrétní oprava jednotky uživatelem.
- Oprava jednotky jakoukoli osobou bez oprávnění výrobce.
- Uplynutí záruční doby jednotky.
- Porušení přepravních předpisů jednotky uživatelem.
- Porušení předpisů o skladování jednotek uživatelem.
- protiprávní jednání vůči jednotce spáchané třetími stranami.
- Rozpad jednotky v důsledku okolností nepřekonatelné síly (požár, povodeň, zemětřesení, válka, nepřátelské akce jakéhokoli druhu, blokády).
- Chybějící plomby, pokud jsou uvedeny v návodu k použití.
- Nepředložení uživatelské příručky s razítkem s datem zakoupení jednotky.
- Chybějící platební doklady potvrzující nákup jednotky.



DODRŽOVÁNÍ ZDE UVEDENÝCH PŘEDPISŮ ZAJISTÍ DLOUHÝ A BEZPROBLÉMOVÝ PROVOZ PŘÍSTROJE.



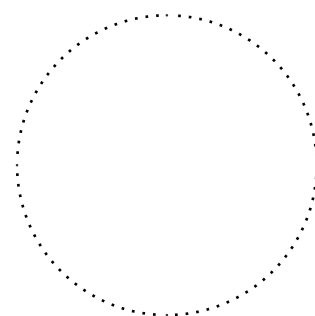
REKLAMACE UŽIVATELE PODLÉHAJÍ KONTROLE POUZE PO PŘEDLOŽENÍ JEDNOTKY, DOKLADU O ZAPLACENÍ A UŽIVATELSKÉ PŘÍRUČKY S RAZÍTKEM DATA NÁKUPU.

POTVRZENÍ O PŘIJETÍ

Typ jednotky	Vzduchotechnická jednotka
Model	
Sériové číslo	
Datum výroby	
Razítko inspektora kvality	

INFORMACE O PRODEJCI

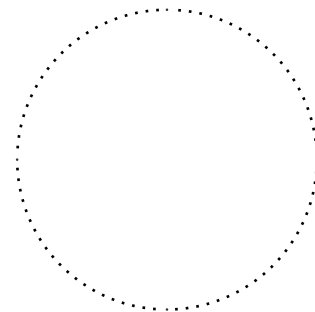
Prodejce	
Adresa	
Telefonní číslo	
E-mail	
Datum nákupu	
Tímto se potvrzuje převzetí kompletní dodávky jednotky s uživatelskou příručkou. Záruční podmínky jsou uznány a akceptovány.	
Podpis zákazníka	



Razítko prodávajícího

INSTALAČNÍ CERTIFIKÁT

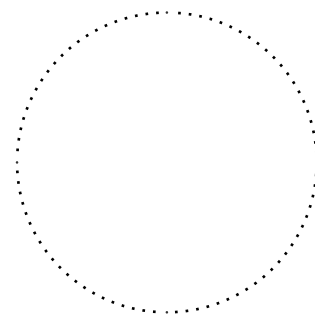
Na stránkách _____ Jednotka se instaluje podle požadavků uvedených v této uživatelské příručce.	
Název společnosti	
Adresa	
Telefonní číslo	
Celé jméno instalačního technika	
Datum instalace:	Podpis:
Jednotka byla instalována v souladu s ustanoveními všech platných místních a národních stavebních, elektrických a technických předpisů a norem. Jednotka funguje normálně podle určení výrobce.	
Podpis:	



Instalační razítko

ZÁRUČNÍ KARTA

Typ jednotky	Vzduchotechnická jednotka
Model	
Sériové číslo	
Datum výroby	
Datum nákupu	
Záruční doba	
Prodejce	



Razítko prodávajícího

