

NÁVOD K POUŽITÍ

NKP



Ohřivač potrubí pro předehřev přiváděného vzduchu s externí regulací

OBSAH

Bezpečnostní požadavky.....	3
Účel.....	5
Dodací sada.....	5
Klíč k označení.....	5
Technické údaje.....	6
Konstrukce a princip fungování.....	7
Instalace a nastavení.....	8
Připojení k elektrické síti.....	9
Údržba.....	10
Předpisy pro skladování a přepravu.....	10
Záruka výrobce.....	11
Osvědčení o přijetí.....	12
Informace o prodejci.....	12
Osvědčení o instalaci.....	12
Záruční list.....	12

Tato uživatelská příručka je hlavním provozním dokumentem určeným pro technický, údržbářský a provozní personál. Příručka obsahuje informace o účelu, technických detailech, principu fungování, konstrukci a instalaci jednotky NKP a všech jejích modifikací.

Technický a údržbářský personál musí mít teoretické a praktické vzdělání v oblasti ventilačních systémů a měl by být schopen pracovat v souladu s pravidly bezpečnosti práce a stavebními normami a standardy platnými na území dané země. Informace uvedené v tomto návodu k použití jsou správné v době zpracování dokumentu.

Společnost si vyhrazuje právo kdykoli změnit technické vlastnosti, design nebo konfiguraci svých výrobků, aby do nich mohla začlenit nejnovější technologický vývoj.

Žádná část této publikace nesmí být bez předchozího písemného souhlasu společnosti reprodukována, ukládána do vyhledávacího systému nebo přenášena v jakékoli formě nebo jakýmkoli způsobem v jakémkoli informačním vyhledávacím systému nebo překládána do jakéhokoli jazyka v jakékoli formě.

BEZPEČNOSTNÍ POŽADAVKY

- Před instalací a provozem přístroje si pečlivě přečtěte návod k použití.
- Při instalaci a provozu přístroje je nutné dodržovat všechny požadavky návodu k obsluze, jakož i ustanovení všech platných místních a národních stavebních, elektrických a technických norem a standardů.
- Upozornění uvedená v návodu k použití je třeba brát s největší vážností, protože obsahují důležité informace o osobní bezpečnosti.
- Nedodržení pravidel a bezpečnostních opatření uvedených v této uživatelské příručce může vést ke zranění nebo poškození přístroje.
- Po pečlivém přečtení si návod k obsluze uschovejte po celou dobu životnosti přístroje.
- Při předávání ovládání jednotky je nutné předat přebírajícímu operátorovi uživatelskou příručku.

INSTALACE A PROVOZ JEDNOTKY BEZPEČNOSTNÍ OPATŘENÍ



- Odpojte jednotku od před jakýmkoliv montážními pracemi.



- Přístroj pečlivě vybalte.



- Přístroj musí být uzemněn!



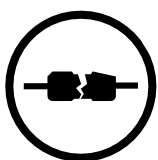
- Při instalaci přístroje dodržujte bezpečnostní předpisy platné pro používání elektrického nářadí.



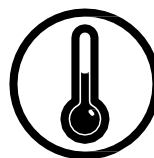
- Délku napájecího kabelu neměňte podle vlastního uvážení.
- Napájecí kabel neohýbejte.
- Vyvarujte se poškození napájecího kabelu.
- Na napájecí kabel neumísťujte žádné cizí předměty.



- Nepokládejte napájecí kabel jednotky do těsné blízkosti topných zařízení.



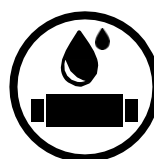
- Při připojování přístroje k elektrické síti nepoužívejte poškozené zařízení nebo kabely.



- Nepoužívejte přístroj mimo teplotní rozsah uvedený v uživatelské příručce.
- Nepoužívejte přístroj v agresivním nebo výbušném prostředí.

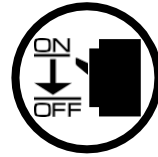


- Nedotýkejte se ovládacích prvků přístroje mokřýma rukama.
- Instalaci a údržbu neprovádějte mokřýma rukama.



- Přístroj neumývejte vodou.
- Chraňte elektrické části přístroje před vniknutím vody.

- Nedovolte dětem, aby přístroj obsluhovaly.
- Přístroj mohou používat děti od 8 let a starší a osoby s e sníženými fyzickými, smyslovými nebo duševními schopnostmi nebo bez zkušeností a znalostí, pokud jim byl poskytnut dohled nebo byly poučeny o bezpečném používání přístroje. a porozumět souvisejícím rizikům.



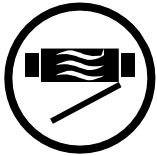
- Před jakoukoli technickou údržbou odpojte přístroj od elektrické sítě.

- V těsné blízkosti přístroje neskladujte žádné výbušné nebo vysoce hořlavé látky.



- Pokud jednotka vydává neobvyklé zvuky, zápach nebo kouř, odpojte ji od napájení a kontaktujte prodejce.

- Zařízení během provozu neotvírejte.



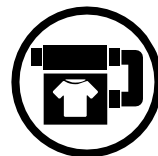
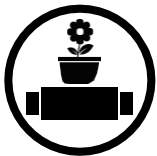
- Proud vzduchu, který jednotka produkuje, nesměřujte k otevřenému ohni nebo zdrojům zapálení.

- Neblokujte vzduchový kanál, když je jednotka zapnutá.



- V případě nepřetržitého provozu jednotky pravidelně kontrolujte zabezpečení montáže.

- Na přístroj nesedejte a nepokládejte na něj cizí předměty.



- Přístroj používejte pouze k určenému účelu.



**VÝROBEK MUSÍ BÝT PO SKONČENÍ ŽIVOTNOSTI ZLIKVIDOVÁN ODDĚLENĚ.
NELIKVIDUJTE PŘÍSTROJ JAKO NETŘÍDĚNÝ DOMOVNÍ ODPAD.**

ÚČEL

Ohřívač je určen k integraci do větracího systému a ke společnému provozu se vzduchotechnickou jednotkou vybavenou řídicím systémem regulujícím provoz ohřívače.

Ohřívač udržuje teplotu vzduchu v potrubí na takové úrovni, aby nedošlo k zamrznutí výměníku tepla.



JEDNOTKU BY NEMĚLY OBSLUHOVAT DĚTI NEBO OSOBY SE SNÍŽENÝMI FYZICKÝMI, MENTÁLNÍMI NEBO SMYSLOVÝMI SCHOPNOSTMI NEBO OSOBY BEZ PŘÍSLUŠNÉHO ŠKOLENÍ.

PŘÍSTROJ SMÍ INSTALOVAT A PŘIPOJOVAT POUZE ŘÁDNĚ KVALIFIKOVANÝ PERSONÁL PO PŘÍSLUŠNÉM POUČENÍ.

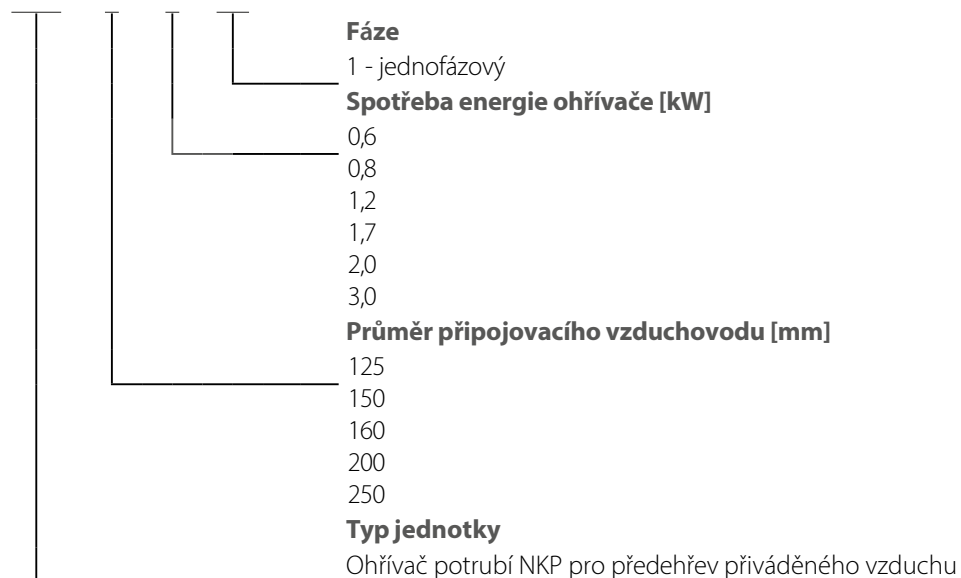
VÝBĚR MÍSTA INSTALACE JEDNOTKY MUSÍ ZABRÁNIT NEOPRÁVNĚNÉMU PŘÍSTUPU DĚTÍ BEZ DOZORU.

SADA PRO DORUČENÍ

NAME	ČÍSLO
Ohřívač	1 ks.
Připojovací kabel s konektory DB-9M	1 ks.
Uživatelská příručka	1 ks.
Balicí box	1 ks.

KLÍČ K OZNAČENÍ

NKP x x XX



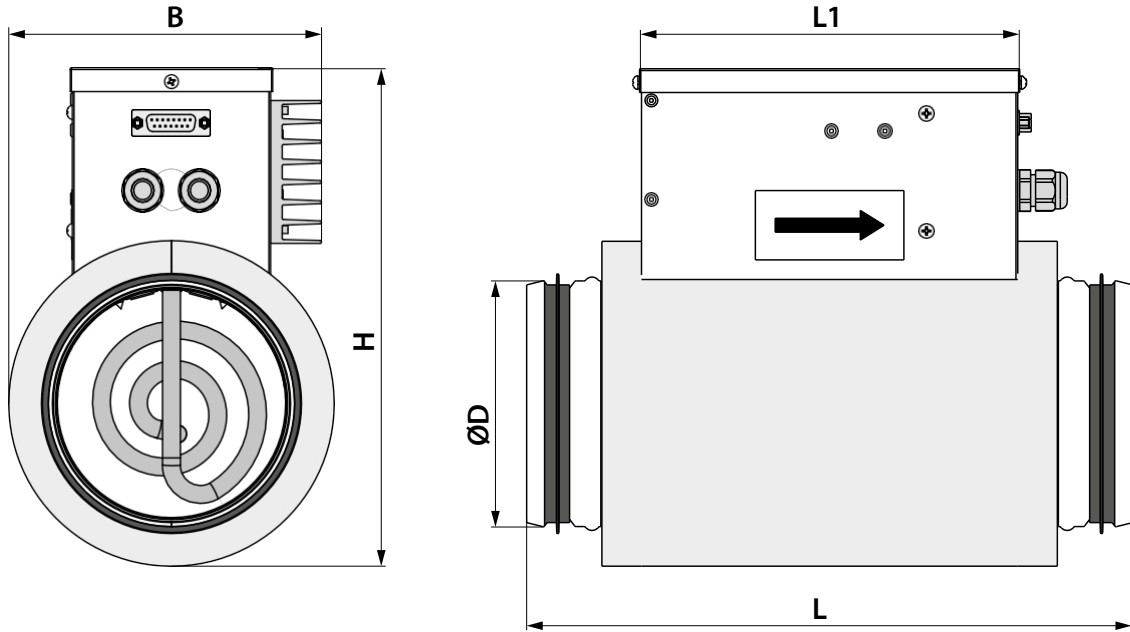
TECHNICKÉ ÚDAJE

Ohřívač je určen pro vnitřní použití při teplotě okolí od -30 °C do +40 °C a relativní vlhkosti do 80 %.

Ohřívač je určen pro připojení k jednofázovému střídavému proudu 230 V/50 (60) Hz. Doporučená minimální rychlost proudění vzduchu ve vzduchovém potrubí je 1,5 m/s. Ohřívač je klasifikován jako elektrický spotřebič třídy I.

Stupeň krytí IP (Ingress Protection) před pevnými předměty a kapalinami IP40.

Konstrukce ohřívače se pravidelně zdokonaluje, takže některé modely se mohou mírně lišit od modelů popsaných v této příručce.



Model	Technické údaje		Rozměry [mm]				
	Příkon elektrických topných těles [kW]	Proud [A]	Ø D	B	H	L	L1
NKP 125-0,6-1	0,6	2,6	124	155	251	306	192
NKP 125-0,8-1	0,8	3,5					
NKP 125-1,2-1	1,2	5,2					
NKP 150-0,8-1	0,8	3,5	149	170	282	306	192
NKP 150-1,2-1	1,2	5,2					
NKP 150-1,7-1	1,7	7,4					
NKP 150-2,0-1	2,0	8,7					
NKP 160-0,8-1	0,8	3,5	159	175	293	306	192
NKP 160-1,2-1	1,2	5,2					
NKP 160-1,7-1	1,7	7,4					
NKP 160-2,0-1	2,0	8,7					
NKP 200-1,2-1	1,2	5,2	199	195	337	306	192
NKP 200-1,7-1	1,7	7,4					
NKP 200-2,0-1	2,0	8,7					
NKP 250-1,2-1	1,2	5,2	247	287	388	307	192
NKP 250-2,0-1	2,0	8,7					
NKP 250-3,0-1	3,0	13,0					

KONSTRUKCE A PRINCIP FUNGOVÁNÍ

Ovládací skříňka je pevně připevněna ke skříni ohřívače a zakryta odnímatelným krytem.

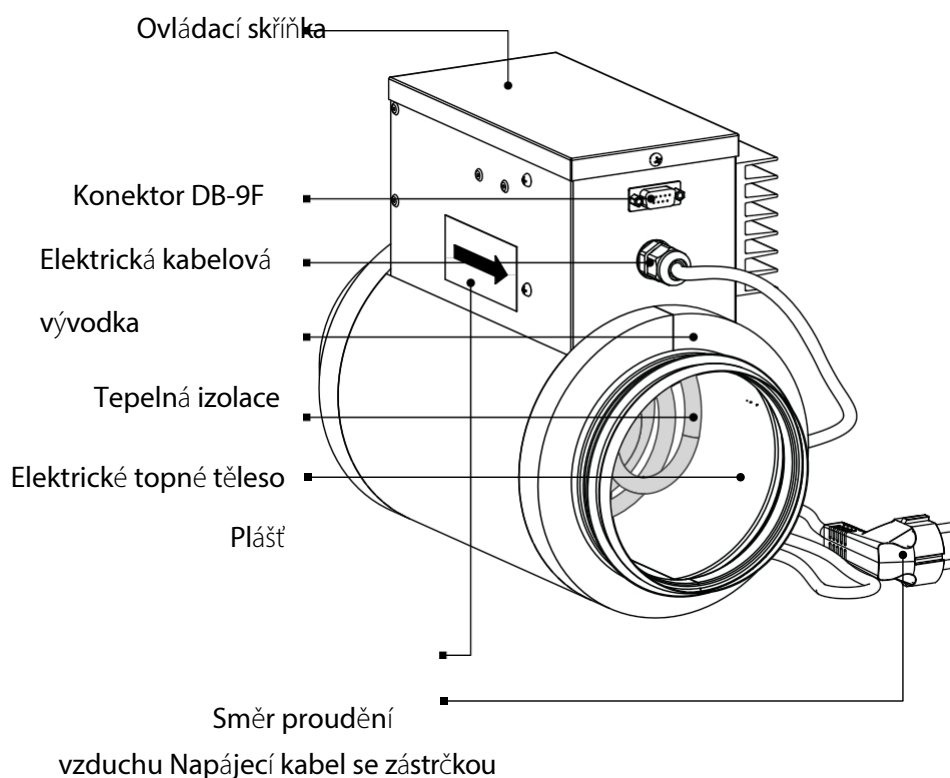
Ovládací skříňka obsahuje:

- upevňovací prvky pro elektrické topné těleso
- elektrické komponenty pro připojení k napájení
- zemnicí šroubová svorka
- ruční resetování tepelného spínače TK-90
- automatické resetování tepelného spínače TK-50

Elektrická kabelová průchodka pro napájecí kabel a konektor pro připojení k vzduchotechnické jednotce jsou umístěny na předním panelu ovládací skříňky.

Trubkové elektrické topné těleso je umístěno uvnitř pláště ohřívače.

Plášť, připojovací skříňka a kryt ohřívače jsou vyrobeny z pozinkované oceli. Plášť ohřívače je tepelně izolován 20mm vrstvou minerální vlny.



INSTALACE A NASTAVENÍ



PŘED INSTALACÍ PŘÍSTROJE SI PŘEČTĚTE UŽIVATELSKOU PŘÍRUČKU.

POZOR!

Neodstraňujte zástrčky před připojením ohřivačů ke vzduchotechnické jednotce.

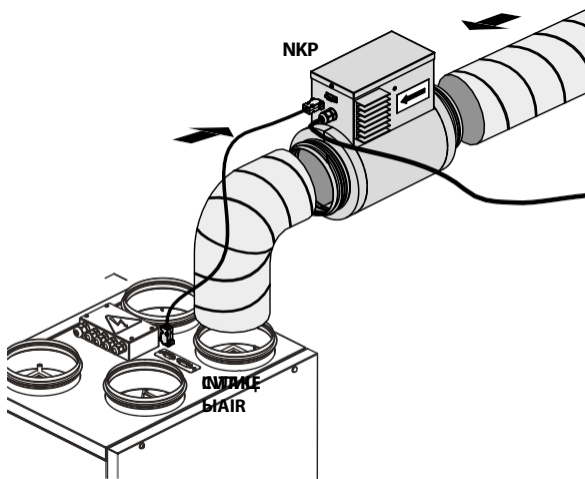
Po demontáži propojovacího kabelu nezapomeňte zakrýt konektor zásuvky zátkami.

Pokud je připojeno pouze jedno topné těleso, nevyjímejte zástrčky z druhého nepoužívaného konektoru zásuvky.

Pokud nejsou zásuvkové konektory z jakýchkoli důvodů zakryty zástrčkami, ventilační jednotka se při připojení k napájení nespustí a na ovládacím panelu se zobrazí chyby DI1 a DI3 pro NKP. Vypněte jednotku a zakryjte zásuvkové konektory zátkami, abyste mohli chyby odstranit.

1. Připojení vzduchového potrubí k ohřivači

Ohřivač je určen pro řadovou montáž do vzduchovodu ve vodorovné i svislé poloze.

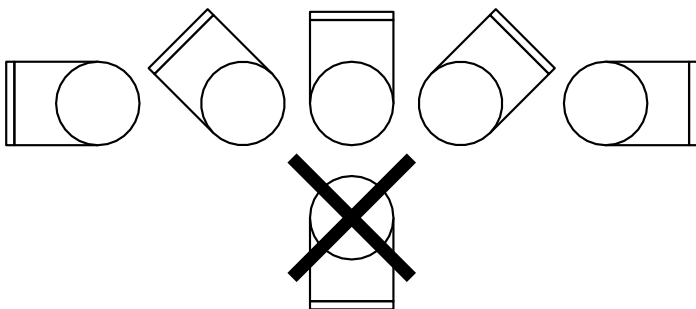


Poloha ohřivače

V případě horizontální montáže musí kryt ovládací skříňky směřovat pouze nahoru.

Maximální úhel odchyly je 90°.

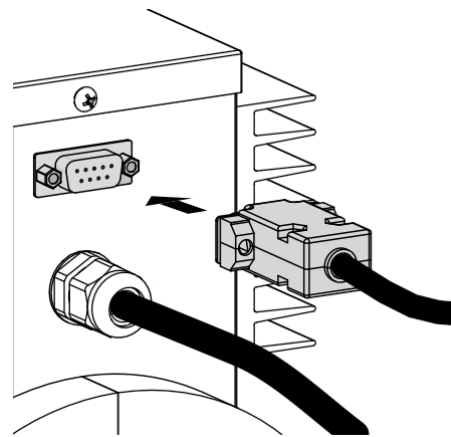
Kryt ovládací skříňky nesmí být umístěn směrem dolů!



2. Připojení ohřivače ke klimatizační jednotce

Připojte ohřivač a klimatizační jednotku pomocí kabelu s konektory DB-9M přes vnější konektory DB-9F.

Před připojením ohřivače a jednotky k elektrické síti musí být vnější konektor ohřivače připojen k vnějšímu konektoru vzduchotechnické jednotky!



PŘIPOJENÍ K ELEKTRICKÉ SÍTI



**PŘED JAKOUKOLI OPERACÍ S PŘÍSTROJEM VYPNĚTE NAPÁJENÍ. JEDNOTKU MUSÍ K NAPÁJENÍ PŘIPOJIT KVALIFIKOVANÝ ELEKTRIKÁŘ.
JMENOVITÉ ELEKTRICKÉ PARAMETRY JEDNOTKY JSOU UVEDENY NA ŠTÍTKU VÝROBCE.**



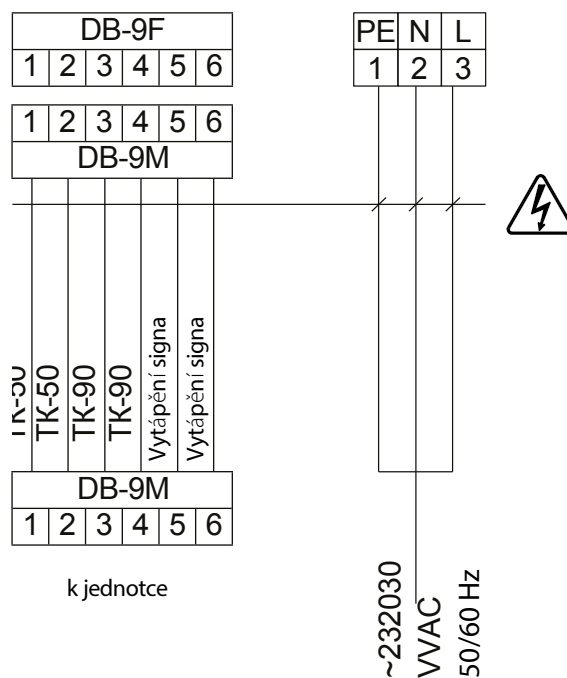
JAKÝKOLI ZÁSAH DO VNITŘNÍCH SPOJŮ JE ZAKÁZÁN A VEDE KE ZTRÁTĚ ZÁRUKY.

Připojení ohřivače ke vzduchotechnické jednotce

Připojení musí být dokončeno před připojením ohřivače a vzduchotechnické jednotky k elektrické síti! Elektrický ohřivač a vzduchotechnická jednotka musí být připojeny kabelem s předpřipojenými konektory DB-9F.

Připojení ohřivače k elektrické síti

Připojte ohřivač k jednofázové elektrické síti 230 V / 50 (60) Hz pomocí předem zapojeného napájecího kabelu s eurozástrčkou.



Design.	Název	Typ
TK-50	Kontakty tepelného spínače s ručním resetem a teplotou odezvy +50 °C	NO
TK-90	Kontakty tepelného spínače s ručním resetem a teplotou odezvy +90 °C	NO
Signál ohřevu	Vstupní signál triaku pro ovládání topení	VAC

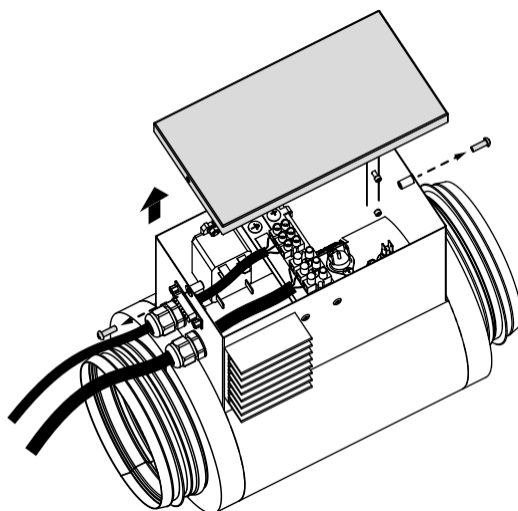
ÚDRŽBA



**PŘED JAKOUKOLI ÚDRŽBOU ODPOJTE PŘÍSTROJ OD
NAPÁJENÍ!**

Údržba topení zahrnuje:

- Kontrola šroubových spojů a nýtovaných a svařovaných spojů.
- Kontrola utažení zemnicích šroubových svorek a elektrických přípojek.
- Kontrola připojení drátových svorek.
- Čištění elektrických topných těles od prachu a nečistot.



PŘEDPISY PRO

SKLADOVÁNÍ A PŘEPRAVU

- Příklad skládání v originálním obalu od výrobce v suchém uzavřeném větraném prostoru s teplotou od +5 °C do +40 °C a relativní vlhkostí do 70 %.
- Skladovací prostředí nesmí obsahovat agresivní výpary a chemické směsi vyvolávající korozi, deformaci izolace a těsnění.
- Pro manipulaci a skladování používejte vhodné zvedací zařízení, abyste zabránili možnému poškození jednotky.
- Dodržujte požadavky na manipulaci platné pro daný typ nákladu.
- Příklad lze přepravovat v originálním obalu jakýmkoli druhem dopravy za předpokladu, že je řádně chráněn před srážkami a mechanickým poškozením. Příklad musí být přepravován pouze v pracovní poloze.
- Při nakládání a vykládání se vyvarujte ostrých úderů, poškrábání nebo hrubého zacházení.
- Před prvním zapnutím po přepravě při nízkých teplotách nechte jednotku zahřát na provozní teplotu po dobu nejméně 3-4 hodin.

ZÁRUKA VÝROBCE

Výrobek je v souladu s normami a standardy EU pro nízké napětí a elektromagnetickou kompatibilitu. Tímto prohlašujeme, že výrobek splňuje ustanovení směrnice Evropského parlamentu a Rady 2014/30/EU o elektromagnetické kompatibilitě (EMC), směrnice Evropského parlamentu a Rady 2014/35/EU o nízkém napětí (LVD) a směrnice Rady 93/68/EHS o označení CE. Tento certifikát je vydán na základě zkoušek provedených na vzorcích výše uvedeného výrobku.

Výrobce tímto poskytuje záruku na normální provoz přístroje po dobu 24 měsíců od data maloobchodního prodeje za předpokladu, že uživatel dodržuje předpisy pro přepravu, skladování, instalaci a provoz. Pokud se během garantované doby provozu vyskytnou v průběhu provozu přístroje závady zaviněné výrobcem, má uživatel nárok na bezplatné odstranění všech závad výrobcem formou záruční opravy ve výrobním závodě. Záruční oprava zahrnuje práce specifické pro odstranění závad v provozu jednotky tak, aby bylo zajištěno její účelné využití uživatelem v garantované době provozu. Závady se odstraňují výměnou nebo opravou součástí jednotky nebo konkrétní části takové součásti jednotky.

Záruční oprava nezahrnuje:

- běžná technická údržba
- instalace/demontáž jednotky
- nastavení jednotky

Pro využití záruční opravy musí uživatel předložit přístroj, uživatelskou příručku s razítkem s datem nákupu a doklady o zaplacení potvrzující nákup. Model jednotky musí odpovídat modelu uvedenému v uživatelské příručce. Pro záruční servis se obraťte na prodejce.

Záruka výrobce se nevztahuje na následující případy:

- Pokud uživatel nepředloží jednotku s celým dodacím balíčkem, jak je uvedeno v uživatelské příručce, včetně předložení s chybějícími součástmi, které uživatel dříve demontoval.
- Nesoulad modelu a značky jednotky s údaji uvedenými na obalu jednotky a v uživatelské příručce.
- Nezajištění včasné technické údržby jednotky ze strany uživatele.
- Vnější poškození krytu jednotky (s výjimkou vnějších úprav nutných pro instalaci) a vnitřních součástí způsobené uživatelem.
- Přepřeprogramování nebo technické změny jednotky.
- Výměna a použití jakýchkoli sestav, dílů a součástí, které nebyly schváleny výrobcem.
- Zneužití jednotky.
- Porušení předpisů pro instalaci jednotky ze strany uživatele.
- Porušení předpisů pro kontrolu jednotky uživatelem.
- Připojení jednotky k elektrické síti s jiným napětím, než je uvedeno v návodu k použití.
- Porucha jednotky v důsledku přepětí v elektrické síti.
- Diskrétní oprava jednotky uživatelem.
- Oprava jednotky jakoukoli osobou bez oprávnění výrobcem.
- Uplynutí záruční doby jednotky.
- Porušení přepravních předpisů jednotky uživatelem.
- Porušení předpisů o skladování jednotek uživatelem.
- protiprávní jednání vůči jednotce spáchané třetími stranami.
- Rozpad jednotky v důsledku okolností nepřekonatelné síly (požár, povodeň, zemětřesení, válka, nepřátelské akce jakéhokoli druhu, blokády).
- Chybějící plomby, pokud jsou uvedeny v návodu k použití.
- Nepředložení uživatelské příručky s razítkem s datem zakoupení jednotky.
- Chybějící platební doklady potvrzující nákup jednotky.



DODRŽOVÁNÍ ZDE UVEDENÝCH PŘEDPISŮ ZAJISTÍ DLOUHÝ A BEZPROBLÉMOVÝ PROVOZ PŘÍSTROJE.



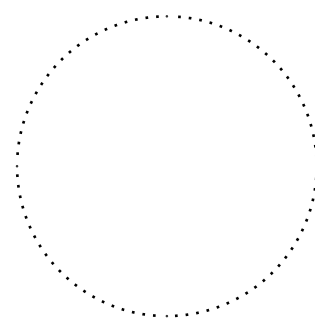
REKLAMACE UŽIVATELE PODLÉHAJÍ KONTROLE POUZE PO PŘEDLOŽENÍ JEDNOTKY, DOKLADU O ZAPLACENÍ A UŽIVATELSKÉ PŘÍRUČKY S RAZÍTKEM DATA NÁKUPU.

**POTVRZENÍ
O PŘIJETÍ**

Typ jednotky	Ohřívač potrubí pro předehřev přiváděného vzduchu s externí regulací
Model	NKP _____
Sériové číslo	
Datum výroby	
Razítko inspektora kvality	

**INFORMACE O
PRODEJCI**

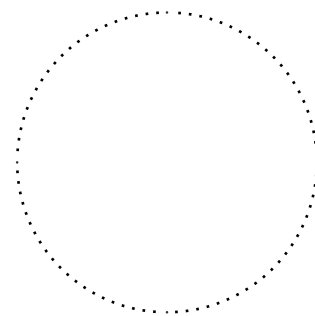
Prodejce	
Adresa	
Telefonní číslo	
E-mail	
Datum nákupu	
Tímto se potvrzuje převzetí kompletní dodávky jednotky s uživatelskou příručkou. Záruční podmínky jsou vzaty na vědomí a akceptovány.	
Podpis zákazníka	



Razítko prodávajícího

INSTALAČNÍ CERTIFIKÁT

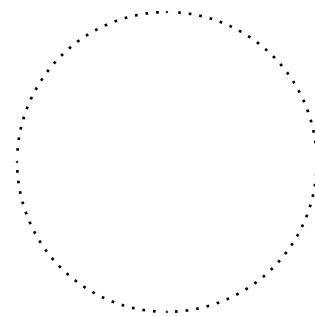
N K P _____ se instaluje v souladu s požadavky uvedenými v tomto návodu k použití.	
Název společnosti	
Adresa	
Telefonní číslo	
Celé jméno instalačního technika	
Datum instalace:	Podpis:
Jednotka byla instalována v souladu s ustanoveními všech platných místních a národních stavebních, elektrických a technických předpisů a norem. Jednotka funguje normálně podle určení výrobce.	
Podpis:	



Instalační razítko

ZÁRUČNÍ KARTA

Typ jednotky	Ohřívač potrubí pro předehřev přiváděného vzduchu s externí regulací
Model	NKP _____
Sériové číslo	
Datum výroby	
Datum nákupu	
Záruční doba	
Prodejce	



Razítko prodávajícího

