

NÁVOD K POUŽITÍ

VUT/VUE 300 PBE EC
VUT/VUE 550 PBE EC
VUT/VUE 900 PBE EC



Vzduchotechnická jednotka s rekuperací tepla a energie

OBSAH

Bezpečnostní požadavky	2
Účel	5
Dodací sada	5
Klíč k označení	5
Technické údaje	6
Konstrukce a princip fungování	8
Montáž a nastavení	9
Připojení k elektrické síti	12
Technická údržba	13
Řešení problémů	14
Předpisy pro skladování a přepravu	14
Záruka výrobce	15
Osvědčení o přijetí	19
Informace o prodeji	19
Osvědčení o instalaci	19
Záruční list	19

Tato uživatelská příručka je hlavním provozním dokumentem určeným pro technické pracovníky, pracovníky údržby a obsluhy. Příručka obsahuje informace o účelu, technických detailech, principu fungování, konstrukci a instalaci jednotky VUT/VUE 300/550/900 PBE EC a všech jejích modifikací.

Technický a údržbářský personál musí mít teoretické a praktické vzdělání v oblasti větracích systémů a měl by být schopen pracovat v souladu s pravidly bezpečnosti práce a stavebními normami a standardy platnými na území země.

BEZPEČNOSTNÍ POŽADAVKY

Tento přístroj není určen pro použití osobami (včetně dětí) se sníženými fyzickými, smyslovými nebo duševními schopnostmi nebo s nedostatečnými zkušenostmi a znalostmi, pokud jim osoba odpovědná za jejich bezpečnost neposkytlá dohled nebo pokyny týkající se použití přístroje.

Děti by měly být pod dohledem, aby si s přístrojem nehrály.

Tento spotřebič mohou používat děti od 8 let a starší a osoby se sníženými fyzickými, smyslovými nebo duševními schopnostmi nebo s nedostatkem zkušeností a znalostí, pokud jsou pod dohledem nebo byly poučeny o bezpečném používání spotřebiče a rozumí souvisejícím nebezpečím.

Čištění a uživatelskou údržbu nesmí provádět děti bez dozoru. Děti si se spotřebičem nesmí hrát.

Připojení k síti musí být provedeno přes odpojovací zařízení, které je integrováno do pevného elektroinstalačního systému v souladu s pravidly pro navrhování elektrických jednotek a má ve všech pólech oddělené kontakty, které umožňují úplné odpojení v podmínkách přepětové kategorie III.

Pokud je přívodní kabel poškozen, musí jej vyměnit výrobce, jeho servisní zástupce nebo



podobně kvalifikovaná osoba, aby se předešlo ohrožení bezpečnosti.

UPOZORNĚNÍ: Aby se předešlo bezpečnostnímu riziku v důsledku neúmyslného resetování tepelné pojistky, nesmí být tato jednotka napájena přes externí spínací zařízení, například časový spínač, nebo připojena k obvodu, který je pravidelně zapínán a vypínán elektrickou sítí.

Před sejmutím ochranného krytu se ujistěte, že je přístroj odpojen od elektrické sítě. **VAROVÁNÍ:** V případě neobvyklých kmitavých pohybů okamžitě přestaňte přístroj používat a obraťte se na výrobce, jeho servisního zástupce nebo na osoby s příslušnou kvalifikací.

Výměnu částí zařízení bezpečnostního závěsného systému musí provádět výrobce, jeho servisní zástupce nebo osoby s příslušnou kvalifikací.

Je třeba učinit opatření, aby se zabránilo zpětnému proudění plynů do místnosti z otevřeného kouřovodu plynových nebo jiných spotřebičů na palivo.

Spotřebič může negativně ovlivnit bezpečný provoz spotřebičů na plyn nebo jiná paliva (včetně spotřebičů v jiných místnostech) v důsledku zpětného proudění spalin. Tyto plyny mohou potenciálně způsobit otravu oxidem uhelnatým. Po instalaci přístroje by měla kompetentní osoba přezkoušet provoz plynových spotřebičů s kouřovodem, aby bylo zajištěno, že nedochází ke zpětnému toku spalin.

Upevňovací prostředky pro připevnění ke stropu, jako jsou háky nebo jiná zařízení, musí být připevněny s dostatečnou pevností, aby vydržely čtyřnásobek hmotnosti spotřebiče.

Montáž závěsného systému musí provádět výrobce, jeho servisní zástupce nebo osoby s příslušnou kvalifikací.

Spotřebič musí být instalován tak, aby lopatky byly více než 2,3 m nad podlahou.



Veškeré činnosti popsané v tomto návodu musí provádět pouze kvalifikovaný personál, řádně vyškolený a kvalifikovaný pro instalaci, elektrické připojení a údržbu ventilačních jednotek. Nepokoušejte se výrobek sami instalovat, připojovat k elektrické síti ani provádět údržbu. Je to nebezpečné a bez speciálních znalostí nemožné.

Před jakoukoli operací s přístrojem odpojte napájení.

Při instalaci a provozu přístroje je nutné dodržovat všechny požadavky návodu k obsluze, jakož i ustanovení všech platných místních a národních stavebních, elektrických a technických norem a standardů.

Před jakýmkoli připojováním, servisem, údržbou a opravami odpojte přístroj od napájení.

Připojení jednotky k elektrické síti smí provádět kvalifikovaný elektrikář s povolením k práci pro elektrické jednotky do 1000 V po pečlivém přečtení tohoto návodu k obsluze.

Před zahájením instalace zkontrolujte, zda na jednotce není viditelné poškození oběžného kola, krytu a mřížky. Vnitřní části skříně nesmí obsahovat žádné cizí předměty, které by mohly poškodit lopatky oběžného kola.

Při montáži jednotky zabraňte stlačení krytu! Deformace krytu může mít za následek zaseknutí motoru a nadměrný hluk.

Nesprávné použití jednotky a jakékoli neautorizované úpravy nejsou povoleny. Nevystavujte jednotku nepříznivým atmosférickým vlivům (déšť, slunce atd.).

Dopravovaný vzduch nesmí obsahovat žádný prach ani jiné pevné nečistoty, lepkavé látky nebo vláknité materiály.

Nepoužívejte přístroj v nebezpečném nebo výbušném prostředí, které obsahuje lihoviny, benzín, insekticidy apod.

Nezavírejte ani neblokujte sací a odtahové otvory, abyste zajistili účinné proudění vzduchu. Na jednotku nesedejte a nepokládejte na ni žádné předměty.

Informace v této uživatelské příručce byly správné v době jejího zpracování. Společnost si vyhrazuje právo kdykoli změnit technické vlastnosti, konstrukci nebo konfiguraci svých výrobků, aby do nich mohla začlenit nejnovější technologický vývoj.

Nikdy se přístroje nedotýkejte mokřýma nebo vlhkýma rukama. Nikdy se přístroje nedotýkejte bosí.

PŘED INSTALACÍ DALŠÍCH EXTERNÍCH ZAŘÍZENÍ SI PŘEČTĚTE PŘÍSLUŠNÉ UŽIVATELSKÉ PŘÍRUČKY.



**VÝROBEK MUSÍ BÝT PO SKONČENÍ ŽIVOTNOSTI ZLIKVIDOVÁN ODDĚLENĚ.
NELIKVIDUJTE JEDNOTKU JAKO NETŘÍDĚNÝ DOMOVNÍ ODPAD.**

ÚČEL

Jednotka je určena k zajištění nepřetržité mechanické výměny vzduchu v domácnostech, kancelářích, hotelech, kavárnách, konferenčních sálech a dalších užitkových a veřejných prostorech a k rekuperaci tepelné energie obsažené v odváděném vzduchu k ohřevu filtrovaného proudu přiváděného vzduchu.

Přístroj není určen pro větrání bazénů, saun, skleníků, letních zahrad a jiných prostor s vysokou vlhkostí.

Díky schopnosti šetřit energii na vytápění pomocí rekuperace je jednotka důležitým prvkem energeticky úsporných prostor.

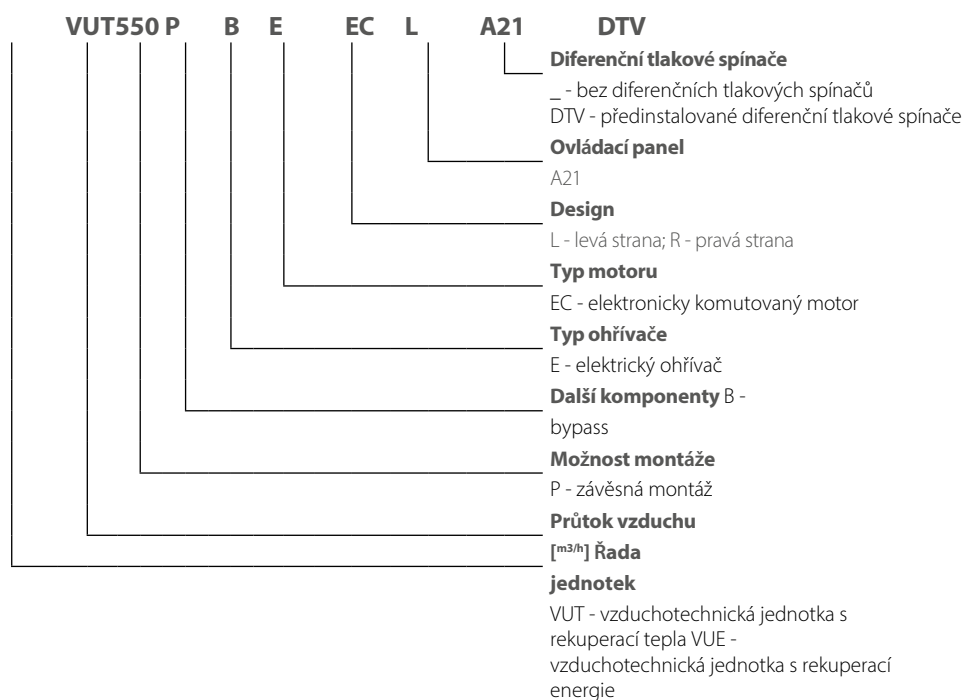
Jednotka je součástí a není určena pro samostatný provoz. Je dimenzována na nepřetržitý provoz.

Přepřítovaný vzduch nesmí obsahovat žádné hořlavé nebo výbušné směsi, odpařující se chemikálie, lepkavé látky, vláknité materiály, hrubý prach, saze a olejové částice nebo prostředí příznivé pro vznik nebezpečných látek (toxické látky, prach, choroboplodné zárodky).

SADA PRO DORUČENÍ

Název	Číslo
Jednotka	1 ks.
Uživatelská příručka	1 ks.
Balící box	1 ks.

KLÍČ K OZNAČENÍ





TECHNICKÉ ÚDAJE

Jednotka je určena pro vnitřní použití při teplotě okolí od +1 °C do +40 °C a relativní vlhkosti do 60 % bez kondenzace. V chladných a vlhkých místnostech existuje možnost zamrznutí nebo kondenzace uvnitř i vně skříně.

Aby nedocházelo ke kondenzaci na vnitřních stěnách jednotky, je nutné, aby povrchová teplota pláště byla o 2-3 °C vyšší než teplota rosného bodu dopravovaného vzduchu.

Jednotka by měla být v provozu nepřetržitě a v případech, kdy není větrání nutné, snižte průtok vzduchu ventilátorů na minimum (20 %). Tím zajistíte příznivé vnitřní klima a snížíte množství kondenzace uvnitř jednotky, která může poškodit elektronické komponenty. Nikdy nepoužívejte jednotku k odvlhčování například novostaveb.

Přístroj je zařazen do třídy I elektrických spotřebičů.

Stupeň ochrany proti vniknutí vody a přístupu k nebezpečným částem:

IP22 pro jednotku připojenou ke

vzduchovodům IP44 pro motory jednotky

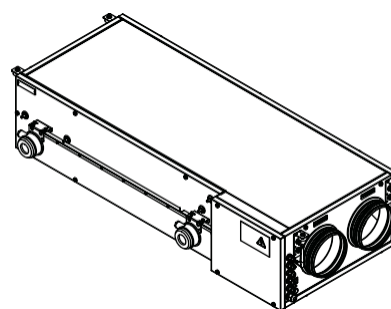
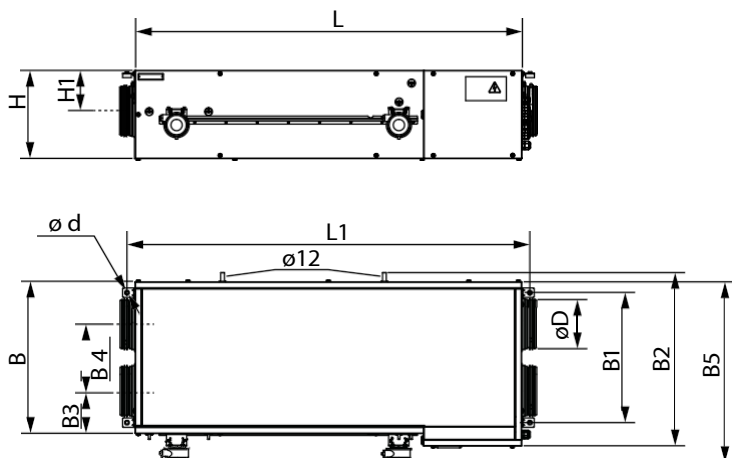
Konstrukce jednotky se neustále zdokonaluje, proto se některé modely mohou mírně lišit od modelů popsanych v této příručce.

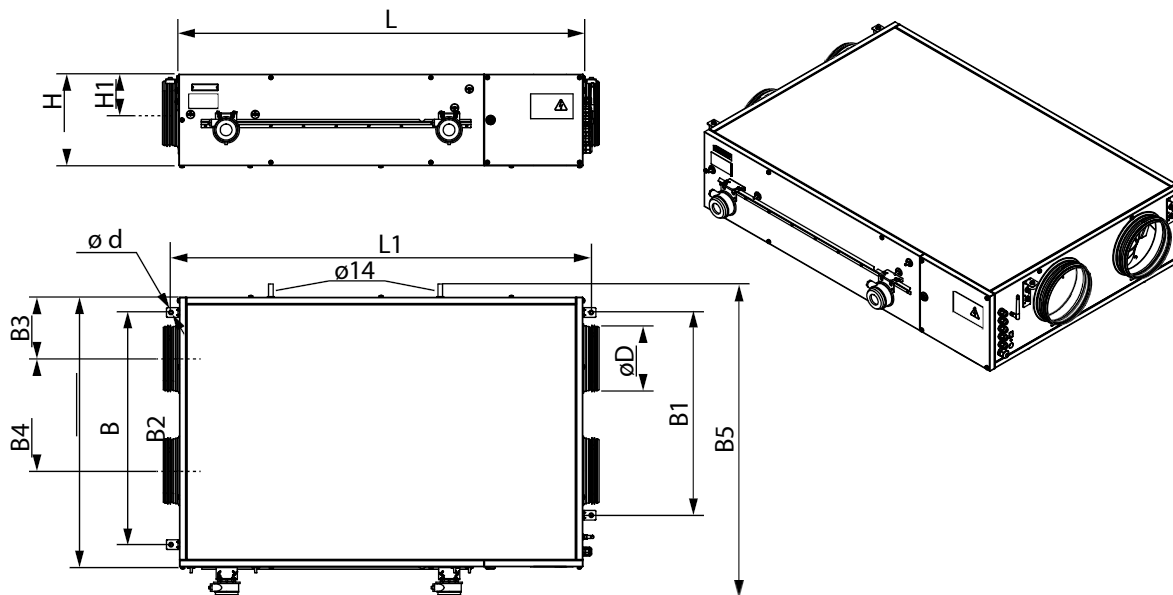
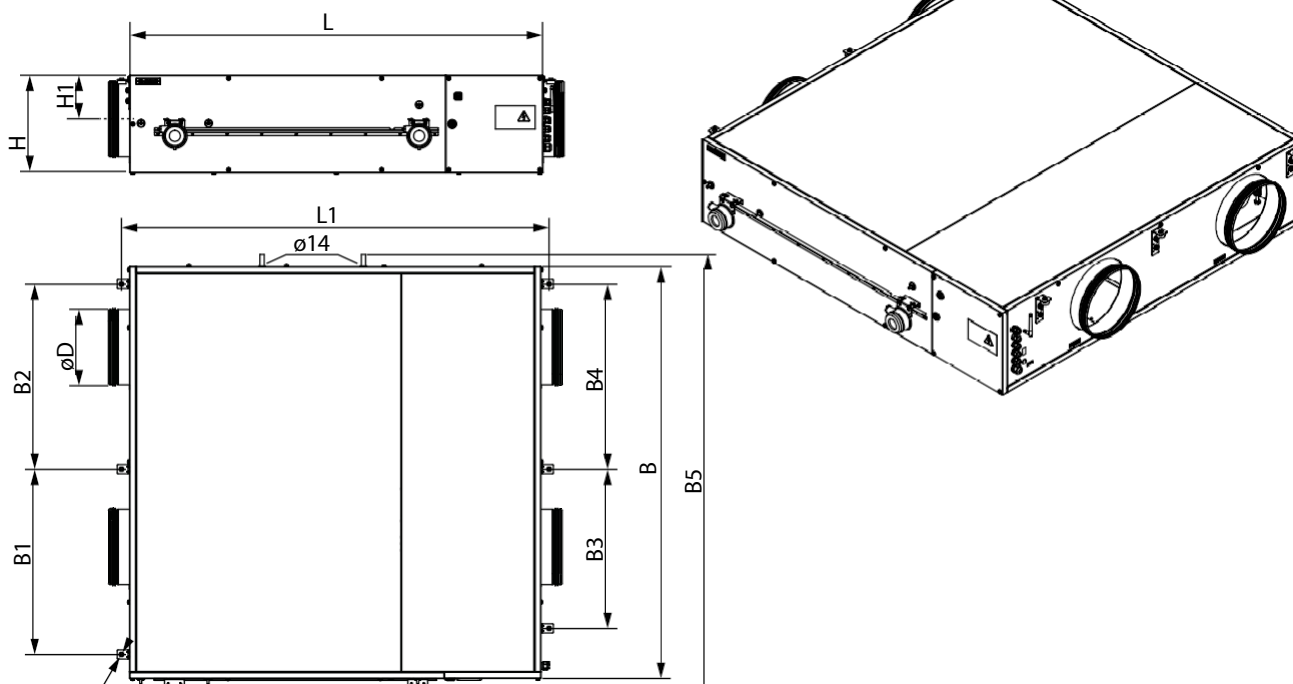
TECHNICKÉ ÚDAJE

MODEL	VUT/VUE 300 PBE EC	VUT/VUE 550 PBE EC	VUT/VUE 900 PBE EC
Napětí [V/50 (60) Hz]	1~ 230		
Maximální výkon ventilátoru [W]	180	297	442
Výkon integrovaného elektrického ohřivače [W]	1500	2000	3300
Maximální průtok vzduchu [W]	1680	2297	3742
Maximální proud jednotky bez ohřivače [A]	1.4	2.4	3.1
Proud integrovaného elektrického ohřivače [A]	6.5	8.7	14.3
Maximální proud jednotky s elektrickým ohřivačem [A]	7.9	11.1	17.4
Průtok vzduchu [m ³ /h]	340	620	1030
Rychlost otáčení [min ⁻¹]	3270	3100	2720
Hladina hluku, 3 m [dBA]	27	30	33
Teplota přepravovaného vzduchu [°C]	-25...+40		
Materiál pláště	Aluzinek		
Izolace z minerální vlny [mm]	20		
Třída filtrování filtru extraktu	G4		
Třída filtrování přívodního filtru	G4 (volitelně - F7)		
Průměr připojovacího vzduchovodu [mm]	160	200	250
Hmotnost [kg]	44	67	111
Účinnost rekuperace tepla [%]	72...90/69...87	78...90/69...87	75...88/69...85
Typ výměníku tepla	Protiproud		
Materiál výměníku tepla	Polystyren/Enthalpie		
Třída SEC	A	A	A

*Jednotky VUE jsou vybaveny entalpickým výměníkem tepla a nevyžadují odvod kondenzátu.

VUT/VUE 300 PBE EC



VUT/VUE 550 PBE EC

VUT/VUE 900 PBE EC

Rozměry [mm]

Model	Ø D	B	B1	B2	B3	B4	B5	H	H1	L	L1	Ø d
VUT/VUE 300 PBE EC	160	485	415	555	135	214	577	281	129	1238	1290	9
VUT/VUE 550 PBE EC	200	827	622	713	188	345	960	280	120	1238	1290	9
VUT/VUE 900 PBE EC	250	1351	607	607	522	607	1483	318	143	1349	1402	9



KONSTRUKCE A PRINCIP FUNKOVÁNÍ

Jednotka pracuje následujícím způsobem:

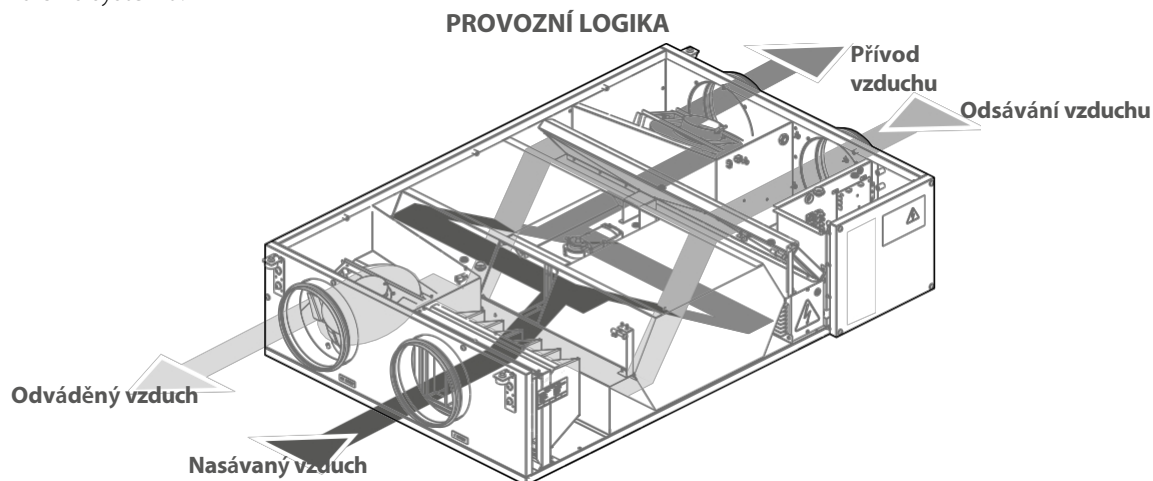
Teplý vydýchaný vzduch z místnosti proudí vzduchovým potrubím do jednotky, kde se filtruje, poté vzduch proudí přes výměník tepla a je odváděn ven odtahovým ventilátorem přes vzduchové kanály.

Čistý studený vzduch zvenčí je přiváděn přívodním ventilátorem do jednotky, odkud je veden do přívodního filtru. Poté přefiltrovaný vzduch proudí přes výměník tepla a vzduchovými kanály se dostává do místnosti.

Teplná energie teplého odváděného vzduchu se přenáší na čistý nasávaný čerstvý vzduch zvenčí a ohřívá jej.

Rekuperace tepla minimalizuje tepelné ztráty, potřebu energie a provozní náklady na ohřev vzduchu.

Jednotka je vybavena odnímatelným servisním panelem pro opravy a preventivní údržbu a krytem umožňujícím přístup ke komponentům řídicího systému.



Jednotka se skládá z přívodního a odvodního odstředivého ventilátoru s jedním přívodem, s dopředu zahnutými lopatkami a bezúdržbovými EC motory s vnějším rotorem a vestavěnou ochranou proti přehřátí, deskového protiproudého výměníku tepla a elektrického ohříváče.

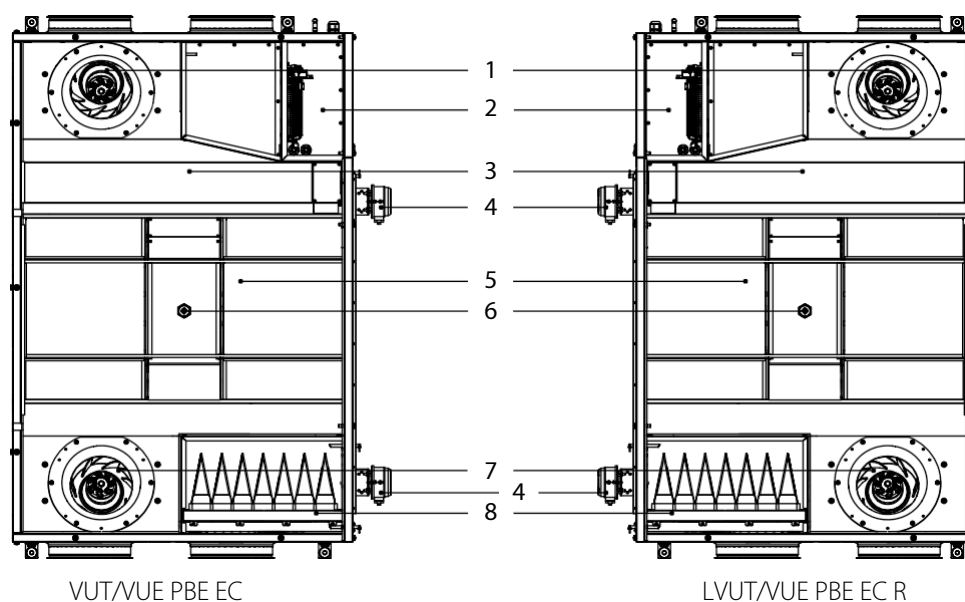
Přívodní filtr G4 čistí proud přiváděného vzduchu a zabraňuje znečištění částí jednotky.

Odsávací filtr G4 zabraňuje znečištění součástí jednotky.

Při rekuperaci tepla může vznikat kondenzát.

Zkondenzovaná kapalina se shromažďuje ve vypouštěcí misce a odvádí se z jednotky vypouštěcími hadicemi.

DESIGN. DOLNÍ POHLED



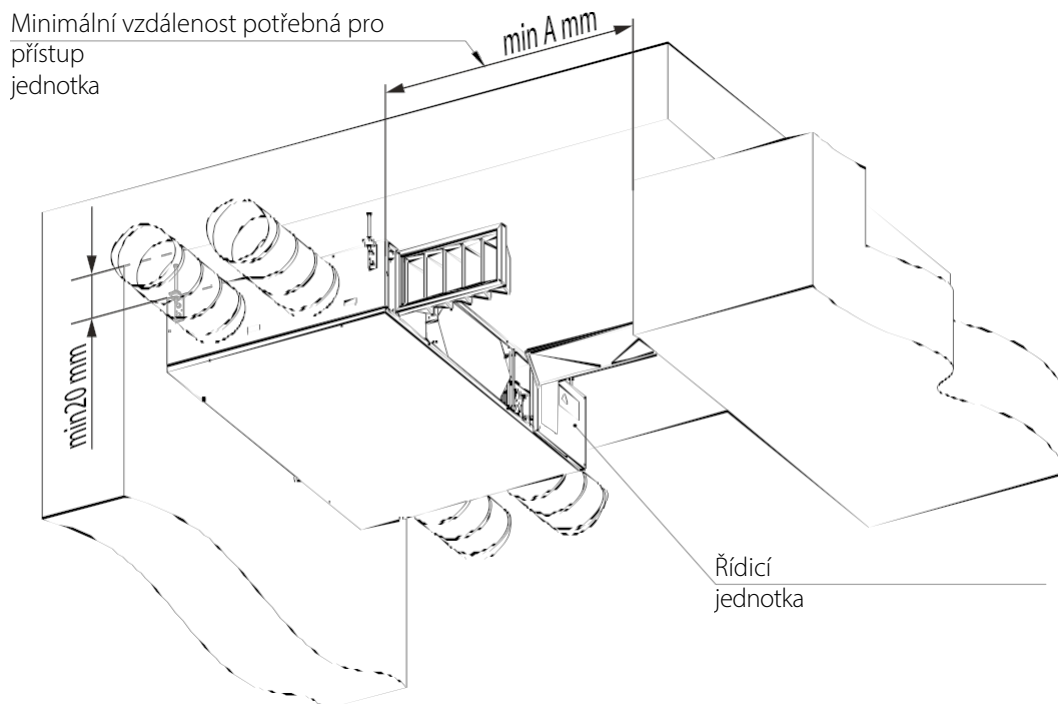
VUT/VUE PBE EC

LVUT/VUE PBE EC R

1. Přívodní ventilátor; 2. Řídicí jednotka; 3. Odtahový filtr; 4. Diferenční tlakový spínač; 5. Výměník tepla; 6. Bypass; 7. Odtahový ventilátor; 8. Přívodní filtr.

MONTÁŽ A NASTAVENÍ

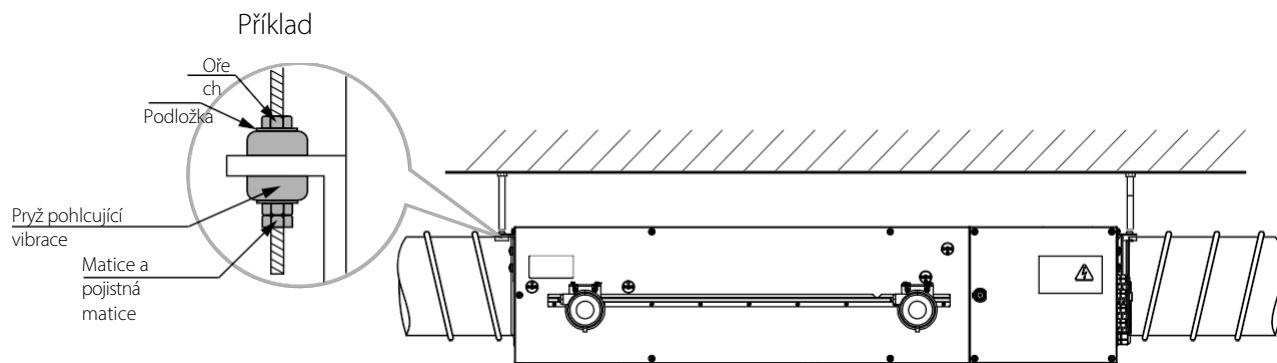
Při montáži jednotky zajistěte dostatečný prostor pro její servis a údržbu.



Typ	VUT/VUE 300 PBE EC	VUT/VUE 550 PBE EC	VUT/VUE 900 PBE EC
min A [mm]	500	850	800

MONTÁŽ JEDNOTEK

Jednotka je určena k závěsné montáži pomocí závitové tyče upevněné v závitové hmoždince.



Pro dosažení nejlepšího výkonu jednotky a minimalizaci tlakových ztrát způsobených turbulencí vzduchu připojte při montáži přímý úsek vzduchovodu na obou stranách jednotky.

Minimální délka přímého vzduchovodu:

- rovná se 1 průměru vzduchového kanálu na straně sání.
- rovnající se 3 průměrům vzduchovodu na výstupní straně.

Pokud nejsou vzduchové kanály připojeny nebo jsou připojené vzduchové kanály příliš krátké, chraňte části jednotky před vniknutím cizích předmětů zakrytím vývodů ochrannou mřížkou nebo jiným ochranným zařízením s šířkou ok nejvýše 12,5 mm, aby se zabránilo nekontrolovatelnému přístupu k ventilátorům.

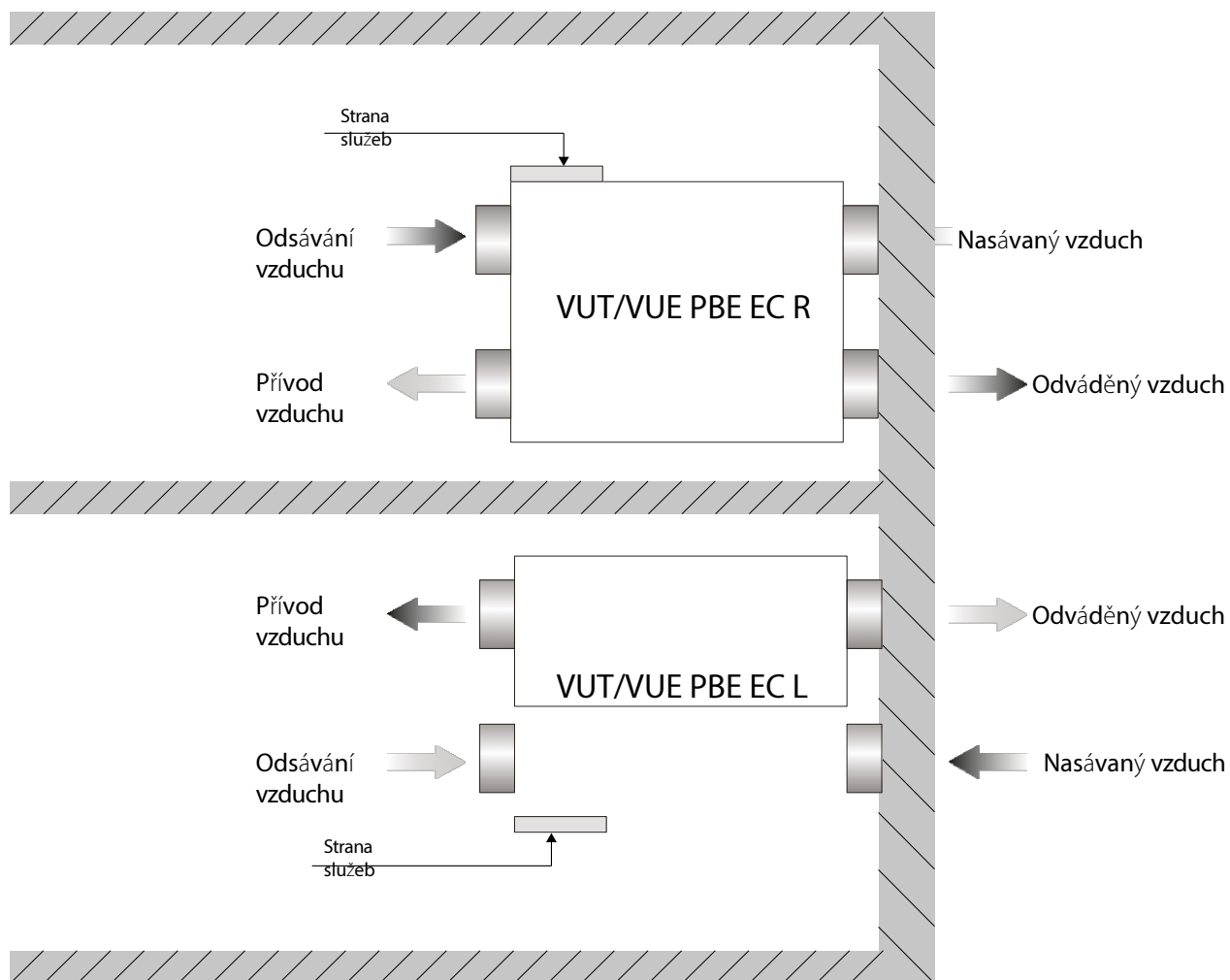


PŘED INSTALACÍ PŘÍSTROJE SI PŘEČTĚTE UŽIVATELSKOU PŘÍRUČKU.



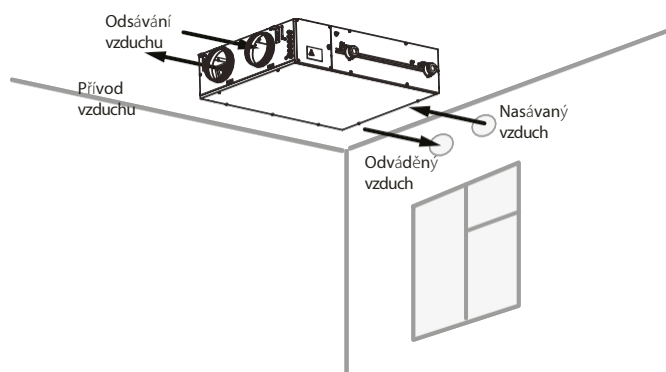
ÚPRAVY JEDNOTKY

Jednotka je k dispozici se servisní stranou umístěnou na levé a pravé straně jednotky, což usnadňuje montáž a zajišťuje minimální servisní přístup.

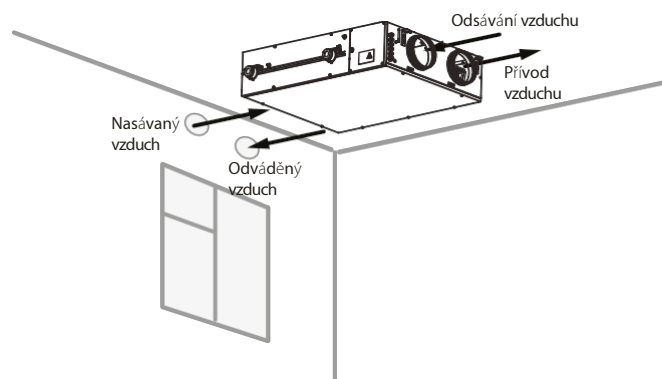


Pohled shora

VUT/VUE PBE EC L



VUT/VUE PBE EC R



Bezpečnostní opatření

Jednotka je určena k montáži na pevnou a stabilní konstrukci.

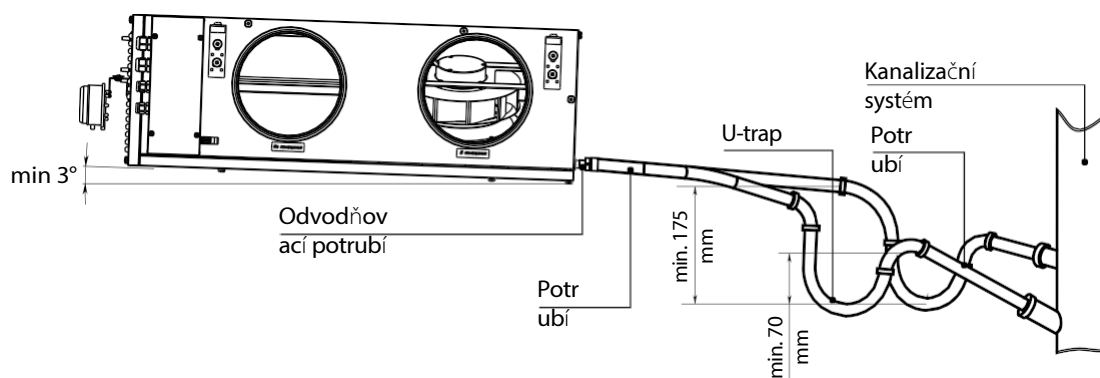
Jednotka se montuje pomocí kotevních šroubů. Ujistěte se, že montážní konstrukce má dostatečnou nosnost odpovídající hmotnosti jednotky. V opačném případě zpevněte místo instalace nosníky apod. Pokud jsou závitové šrouby použité pro montáž jednotky příliš krátké, může jednotka vytvářet abnormální hluk a rezonovat se stropem. Závěsné šrouby musí být dostatečně dlouhé, aby rezonování zabránily.

Pokud má být zdrojem abnormálního hluku místo připojení jednotky k potrubí se spirálovým švem, vyměňte vzduchové potrubí se spirálovým švem za pružné. Volitelně lze použít pružné spojky, aby se zabránilo rezonanci.

ODVOD KONDENZÁTU

Miska pro odvod kondenzátu v části rekuperace tepla je vybavena dvěma hadicemi pro odvod kondenzátu mimo jednotku. Připojte potrubí, U-odlučovač (není součástí dodané sady) a kanalizační sběrný systém pomocí kovových, plastových nebo pryžových spojovacích trubek. Sklon potrubí směrem dolů musí být minimálně 3°. Před připojením jednotky k elektrické síti naplňte systém vodou! Během provozu jednotky musí být U-zásobník vždy naplněn vodou. Dbejte na to, aby voda volně odtékala do kanalizace, jinak se může v jednotce během provozu výměníku tepla hromadit kondenzovaná voda, která může způsobit poruchu zařízení a odtok kondenzované vody do objektu. Systém odvodu kondenzátu je navržen pro běžný provoz v prostorách s teplotou vzduchu nad 0 °C. Pokud jsou očekávané teploty okolního vzduchu nižší než 0 °C, musí být systém odvodu kondenzátu vybaven tepelnou izolací a zařízením pro předehřev.

Odvodnění není u úprav VUE nutné, protože jsou vybaveny entalpickým výměníkem tepla.





PŘIPOJENÍ K ELEKTRICKÉ SÍTI



**PŘED JAKOUKOLI OPERACÍ ODPOJTE PŘÍSTROJ OD ELEKTRICKÉ SÍŤE.
JEDNOTKU MUSÍ K ELEKTRICKÉ SÍTI PŘIPOJIT KVALIFIKOVANÝ ELEKTRIKÁŘ.
JMENOVITÉ ELEKTRICKÉ PARAMETRY JEDNOTKY JSOU UVEDENY NA ŠTÍTKU
VÝROBCE.**



**JAKÝKOLI ZÁSAH DO VNITŘNÍCH SPOJŮ JE ZAKÁZÁN A VEDE KE ZTRÁTĚ
ZÁRUKY.**

Přístroj je určen pro připojení k jednofázové elektrické síti 230 V/50 (60) Hz. Pro elektrickou instalaci používejte izolované trvanlivé tepelně odolné vodiče (kabely, vodiče) s minimálním průřezem vodiče 2,5 mm².

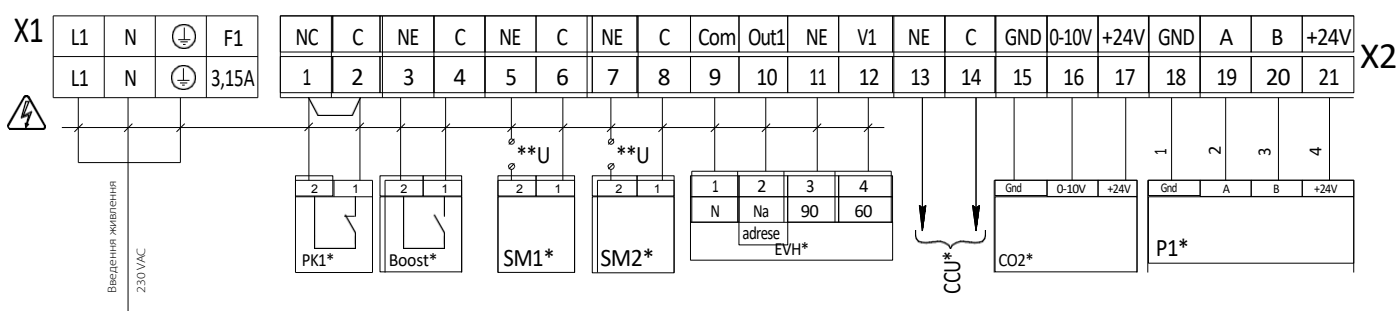
Výše uvedená hodnota průřezu vodiče je orientační a v praxi musí vycházet z typu vodiče, maximální přípustné teploty ohřevu, izolace, délky a způsobu instalace.

Připojte jednotku k elektrické síti přes externí automatický jistič s magnetickou spouští integrovaný do pevné elektroinstalace, přičemž jmenovitý proud nesmí být nižší než jmenovitý proudový odběr.

Svorkovnice s předpřipravenou řídicí jednotkou se nachází uvnitř prostoru řídicí jednotky.

Chcete-li připojit napájecí a zemnicí kabel, protáhněte kabely vzduchotěsným elektrickým přívodem v krytu jednotky a připojte je ke svorkovnici. Schéma zapojení pro připojení vzduchotechnické jednotky k napájení je na zadní straně víka.

SCHÉMA VNĚJŠÍCH PŘIPOJENÍ A21



Design	Název	Typ	Drát	Poznámka
SM1*	Pohon klapky přiváděného vzduchu	NE	2 x 0,75 mm ²	3A, ~250AC
SM2 *	Pohon klapky odváděného vzduchu	NE	2 x 0,75 mm ²	3A, ~250AC
PK1*	Kontakt z ústředny požární signalizace	NC	2 x 0,75 mm ²	vyjmout propojku
CCU*	Ovládání chladiče	NE	2 x 0,75 mm ²	3A, 30 DC
P1*	Externí ovládací panel		4 x 0,5 mm ²	
Boost*	Kontakty pro zapnutí/vypnutí režimu Boost	NE	2 x 0,75 mm ²	
CO2*	Externí senzor CO ₂		3 x 0,25 mm ²	
EVH*	Kanálový ohřivač (předehřev)		4 x 0,5 mm ²	

*Není součástí dodací sady.

**Napájecí napětí U externích tlumičů SM1, SM2 se volí v závislosti na typu tlumičů.

Výstupní parametry: svorky 12-17 - 3 A, 30VDC/~250VAC ("suchý kontakt").



- NEBEZPEČÍ ÚRAZU ELEKTRICKÝM PROUDEM!

TECHNICKÁ ÚDRŽBA



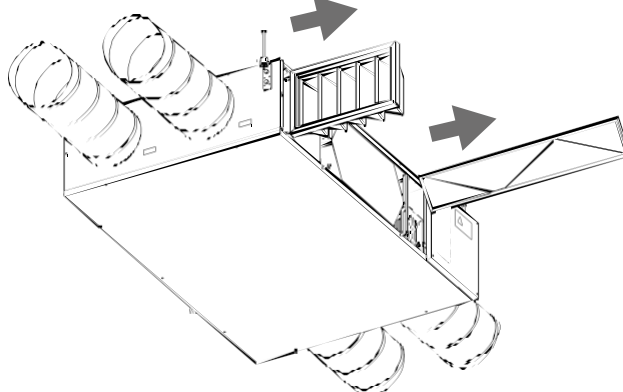
**PŘED JAKOUKOLI ÚDRŽBOU ODPOJTE PŘÍSTROJ OD NAPÁJENÍ!
PŘED SEJMUTÍM OCHRANY SE UJISTĚTE, ŽE JE JEDNOTKA ODPOJENA OD ELEKTRICKÉ SÍTĚ.**

Doporučená periodičita údržby je 3-4krát ročně.

Údržba a servis zahrnují pravidelné čištění a následující operace:

1. Údržba filtru (3-4krát ročně).

Znečištěné filtry zvyšují odpor vzduchu v systému a snižují objem přiváděného vzduchu. Filtry čistěte, jakmile se znečistí, nejméně však 3-4krát ročně. Filtr lze vyčistit vysavačem nebo vyměnit za nový. Nové filtry lze zakoupit u prodejce jednotky.

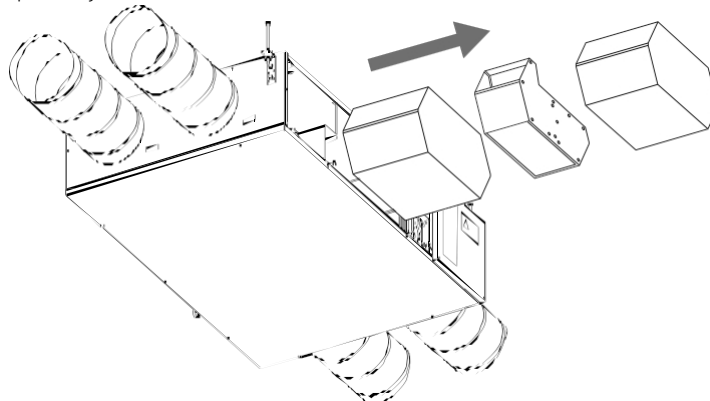


2. Údržba výměníku tepla (jednou ročně).

Ani pravidelná technická údržba filtrů nemusí zcela zabránit hromadění nečistot na výměníku tepla.

Pro zachování vysoké účinnosti rekuperace tepla je nutné pravidelné čištění. Chcete-li vyčistit výměník tepla, vyjměte jej z jednotky a vyčistěte jej stlačeným vzduchem nebo vysavačem. V případě silného znečištění lze výměník tepla omýt vodou.

Poté namontujte výměník tepla zpět na jednotku.



3. Kontrola ventilátoru (jednou ročně).

Ani pravidelná technická údržba filtrů a výměníku tepla nemusí zcela zabránit hromadění prachu ve ventilátorech, což snižuje výkon ventilátoru a zhoršuje množství přiváděného vzduchu do objektu.

Ventilátory musí vyčistit servisní technik.

4. Údržba odtoku kondenzátu (4krát ročně).

Odtokové potrubí se může ucpat nasátými částicemi.

Nalijte do odtokové misky trochu vody a zkontrolujte, zda není potrubí ucpané. V případě potřeby vyčistěte U-sítka a vypouštěcí potrubí.

5. Údržba sání vzduchu (dvakrát ročně).

Listí a jiné nečistoty mohou ucpat mřížku přívodu vzduchu a snížit výkon jednotky a objem přiváděného vzduchu.

Mřížku přívodního vzduchu kontrolujte dvakrát ročně a podle potřeby ji vyčistěte.

6. Údržba potrubního systému (každých 5 let).

Ani pravidelné provádění všech výše předepsaných úkonů údržby nemusí zcela zabránit hromadění prachu ve vzduchotechnickém potrubí, které snižuje kvalitu vzduchu a výkon jednotky. Údržba vzduchových kanálů zahrnuje pravidelné čištění nebo výměnu.



ŘEŠENÍ PROBLÉMŮ



POKUD SE OBJEVÍ NEIDENTIFIKOVATELNÉ ZVUKY NEBO ZÁPACHY A V PŘÍPADĚ DEFORMACE PRVKŮ, VIBRACÍ, UKONČENÍ PŘÍVODU/ODVODU VZDUCHU NEBO SNÍŽENÍ VÝKONU SYSTÉMU, OKAMŽITĚ ODPOJTE JEDNOTKU OD NAPÁJENÍ A KONTAKTUJTE PRODEJCE ZA ÚČELEM DIAGNOSTIKY VĚTRACÍHO SYSTÉMU. DIAGNOSTIKU MUSÍ PROVÉST KVALIFIKOVANÍ ODBORNÍCI.

MOŽNÉ ZÁVADY A JEJICH ŘEŠENÍ

Problém	Možné důvody	Řešení problémů
Ventilátor (-s) se při spuštění jednotky nespustí.	Žádné napájení.	Ujistěte se, že je jednotka správně připojena k elektrické síti, jinak odstraňte chybu připojení.
	Nastaví se režim, ve kterém jsou ventilátory vypnuté.	Změňte provozní režim pomocí ovládacího panelu.
Nízký průtok vzduchu.	Nízké nastavené otáčky ventilátoru.	Nastavte vyšší rychlost.
	Filtry, ventilátory nebo výměník tepla jsou znečištěné.	Vyčistěte nebo vyměňte filtry, vyčistěte ventilátory a výměník tepla.
	Prvky větracího systému (vzduchovody, difuzory, žaluzie, mřížky) jsou znečištěné, poškozené nebo zavřené.	Vyčistěte nebo vyměňte prvky ventilačního systému (vzduchovody, difuzory, žaluzie, mřížky).
Nízká teplota přiváděného vzduchu.	Odsávací filtr je znečištěný.	Vyčistěte nebo vyměňte odsávací filtr.
Vysoká hlučnost, vibrace.	Šroubové spojení ventilátoru nebo skříně je uvolněné.	Utáhněte šroubové spojení ventilátorů nebo skříně proti dorazu.
	Na vývodech nejsou žádné antivibrační tlumiče.	Nainstalujte antivibrační gumové držáky.
Únik vody (pouze u jednotek VUT) .	Vypouštěcí potrubí je ucpané, poškozené nebo špatně namontované.	V případě potřeby vyčistěte vypouštěcí potrubí. Zkontrolujte sklon vypouštěcího potrubí, zkontrolujte U-trap a ujistěte se, že je vypouštěcí potrubí v y b a v e n o ochranou proti zamrznutí.

Pokud jsou kroky k odstranění problémů neúspěšné, obraťte se na servisní oddělení nebo prodejce výrobku.

V případě poruch, které nejsou popsány v tabulce, kontaktujte servisní oddělení nebo prodejce výrobku.

PŘEDPISY PRO

SKLADOVÁNÍ A PŘEPRAVU

- Jednotku skladujte v originálním obalu od výrobce v suchém uzavřeném větraném prostoru s teplotním rozsahem +5 °C...+40 °C a relativní vlhkost do 70 %.
- Skladovací prostředí nesmí obsahovat agresivní výpary a chemické směsi vyvolávající korozi, deformaci izolace a těsnění.
- Pro manipulaci a skladování používejte vhodné zvedací zařízení, abyste zabránili možnému poškození jednotky.
- Dodržujte požadavky na manipulaci platné pro daný typ nákladu.
- Přístroj lze přepravovat v originálním obalu jakýmkoli druhem dopravy za předpokladu, že je řádně chráněn před srážkami a mechanickým poškozením. Přístroj musí být přepravován pouze v pracovní poloze.
- Při nakládání a vykládání se vyvarujte ostrých úderů, poškrábání nebo hrubého zacházení.
- Před prvním zapnutím po přepravě při nízkých teplotách nechte jednotku zahřát na provozní teplotu po dobu nejméně 3-4 hodin.

ZÁRUKA

VÝROBCE

Výrobek je v souladu s normami a standardy EU pro nízké napětí a elektromagnetickou kompatibilitu. Tímto prohlašujeme, že výrobek splňuje ustanovení směrnice Evropského parlamentu a Rady 2014/30/EU o elektromagnetické kompatibilitě (EMC), směrnice Evropského parlamentu a Rady 2014/35/EU o nízkém napětí (LVD) a směrnice Rady 93/68/EHS o označení CE. Tento certifikát je vydán na základě zkoušek provedených na vzorcích výše uvedeného výrobku.

Výrobce tímto poskytuje záruku na normální provoz přístroje po dobu 24 měsíců od data maloobchodního prodeje za předpokladu, že uživatel dodržuje předpisy pro přepravu, skladování, instalaci a provoz. Pokud se během garantované doby provozu vyskytnou v průběhu provozu přístroje závady zaviněné výrobcem, má uživatel nárok na bezplatné odstranění všech závad výrobcem formou záruční opravy ve výrobním závodě. Záruční oprava zahrnuje práce specifické pro odstranění závad v provozu jednotky tak, aby bylo zajištěno její účelné využití uživatelem v garantované době provozu. Závady se odstraňují výměnou nebo opravou součástí jednotky nebo konkrétní části takové součásti jednotky.

Záruční oprava nezahrnuje:

- běžná technická údržba
- instalace/demontáž jednotky
- nastavení jednotky

Pro využití záruční opravy musí uživatel předložit přístroj, uživatelskou příručku s razítkem s datem nákupu a doklady o zaplacení potvrzující nákup. Model jednotky musí odpovídat modelu uvedenému v uživatelské příručce. Pro záruční servis se obraťte na prodejce.

Záruka výrobce se nevztahuje na následující případy:

- Pokud uživatel nepředloží jednotku s celým dodacím balíčkem, jak je uvedeno v uživatelské příručce, včetně předložení s chybějícími součástmi, které uživatel dříve demontoval.
- Nesoulad modelu a značky jednotky s údaji uvedenými na obalu jednotky a v uživatelské příručce.
- Nezajištění včasné technické údržby jednotky ze strany uživatele.
- Vnější poškození krytu jednotky (s výjimkou vnějších úprav nutných pro instalaci) a vnitřních součástí způsobené uživatelem.
- Přepřeprogramování nebo technické změny jednotky.
- Výměna a použití jakýchkoli sestav, dílů a součástí, které nebyly schváleny výrobcem.
- Zneužití jednotky.
- Porušení předpisů pro instalaci jednotky ze strany uživatele.
- Porušení předpisů pro kontrolu jednotky uživatelem.
- Připojení jednotky k elektrické síti s jiným napětím, než je uvedeno v návodu k obsluze.
- Porucha jednotky v důsledku přepětí v elektrické síti.
- Diskrétní oprava jednotky uživatelem.
- Oprava jednotky jakoukoli osobou bez oprávnění výrobce.
- Uplynutí záruční doby jednotky.
- Porušení přepravních předpisů jednotky uživatelem.
- Porušení předpisů o skladování jednotek uživatelem.
- protiprávní jednání vůči jednotce spáchané třetími stranami.
- Rozpad jednotky v důsledku okolností nepřekonatelné síly (požár, povodeň, zemětřesení, válka, nepřátelské akce jakéhokoli druhu, blokády).
- Chybějící plomby, pokud jsou uvedeny v návodu k použití.
- Nepředložení uživatelské příručky s razítkem s datem zakoupení jednotky.
- Chybějící platební doklady potvrzující nákup jednotky.



DODRŽOVÁNÍ ZDE UVEDENÝCH PŘEDPISŮ ZAJISTÍ DLOUHÝ A BEZPROBLÉMOVÝ PROVOZ JEDNOTKY.



REKLAMACE UŽIVATELE PODLÉHAJÍ KONTROLE POUZE PO PŘEDLOŽENÍ JEDNOTKY, DOKLADU O ZAPLACENÍ A UŽIVATELSKÉ PŘÍRUČKY S RAZÍTKEM DATA NÁKUPU.



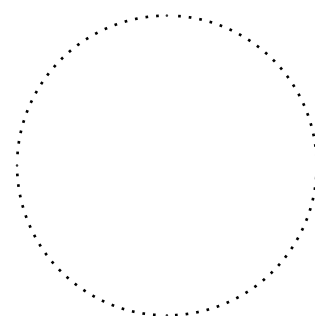


**POTVRZENÍ
O PŘIJETÍ**

Typ jednotky	Vzduchotechnická jednotka s rekuperací tepla a energie
Model	
Sériové číslo	
Datum výroby	
Razítko inspektora kvality	

**INFORMACE O
PRODEJCI**

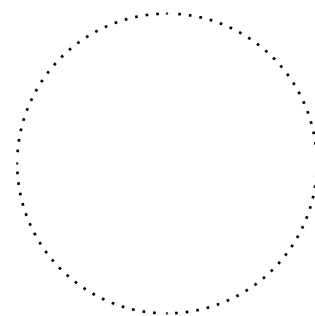
Prodejce	
Adresa	
Telefonní číslo	
E-mail	
Datum nákupu	
Tímto se potvrzuje převzetí kompletní dodávky jednotky s uživatelskou příručkou. Záruční podmínky jsou uznány a akceptovány.	
Podpis zákazníka	



Razítko prodávajícího

INSTALAČNÍ CERTIFIKÁT

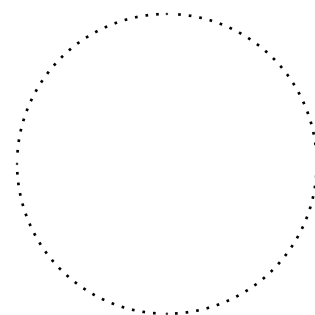
Na stránkách _____ Jednotka se instaluje podle požadavků uvedených v této uživatelské příručce.	
Název společnosti	
Adresa	
Telefonní číslo	
Celé jméno instalačního technika	
Datum instalace:	Podpis:
Jednotka byla instalována v souladu s ustanoveními všech platných místních a národních stavebních, elektrických a technických předpisů a norem. Jednotka funguje normálně podle určení výrobce.	
Podpis:	



Instalační razítko

ZÁRUČNÍ KARTA

Typ jednotky	Vzduchotechnická jednotka s rekuperací tepla a energie
Model	
Sériové číslo	
Datum výroby	
Datum nákupu	
Záruční doba	
Prodejce	



Razítko prodávajícího

