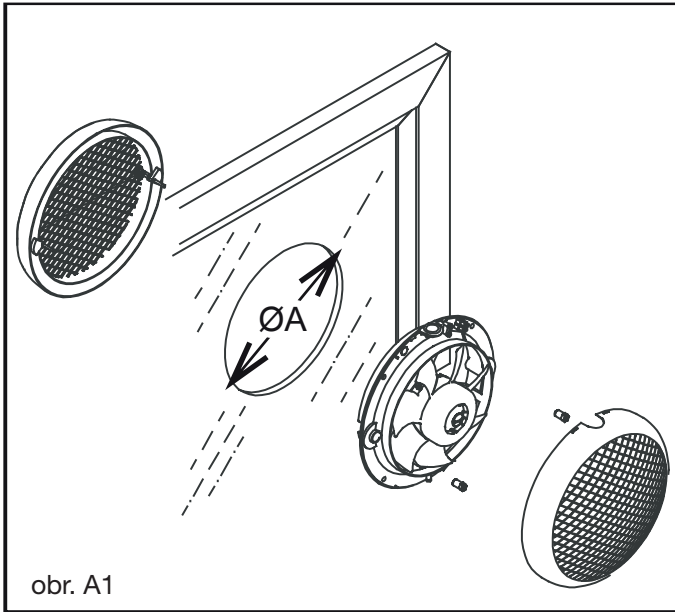


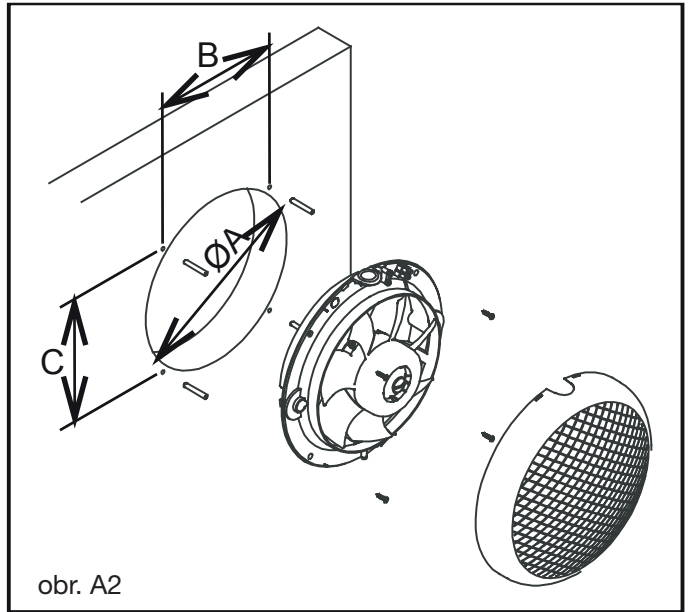


HCM-150 N
HCM-180 N
HCM-225 N





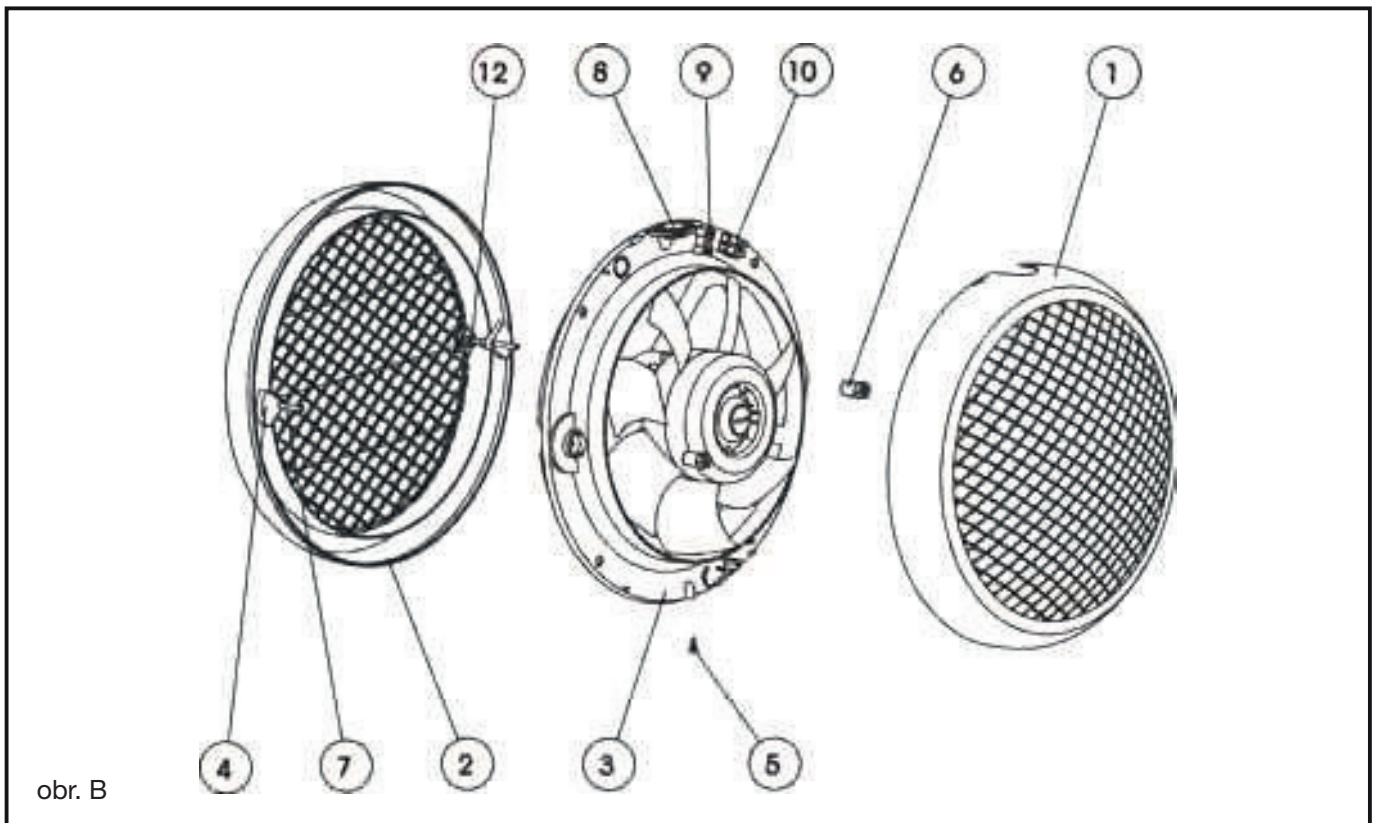
obr. A1



obr. A2

Typ	Ø A min [mm]	Ø A max [mm]
HCM-150 N	183	188
HCM-180 N	220	225
HCM-225 N	262	267

Typ	Ø A min [mm]	Ø A max [mm]	B [mm]	C [mm]
HCM-150 N	183	188	99	171
HCM-180 N	220	225	167	167
HCM-225 N	262	267	197	197



obr. B



ÚVOD

HCM axiální ventilátory pro instalaci do stěn nebo panelů

Řada axiálních odtahových ventilátorů HCM je vyráběna při dodržení vysokých standardů výroby a kvality a odpovídá mezinárodnímu standardu kvality ISO 9001. Veškeré komponenty jsou kontrolovány a každý z hotových výrobků je individuálně testován na konci výrobního procesu. Všechny ventilátory jdou v dokonalém stavu.

Pokud přesto naleznete nesrovnalosti, všechny vady způsobené ve výrobě podléhají záruce S&P

Při převzetí výrobku doporučujeme překontrolovat následující údaje:

1. zda se jedná o správnou velikost a typ
2. zda hodnoty uvedené na typovém štítku odpovídají požadovaným hodnotám: napětí, kmitočet . . .

BEZPEČNOSTNÍ POKYNY

- Instalace musí být provedena v souladu s elektrotechnickými standardy platnými ve vaší zemi.
- Instalace musí být provedena odborně způsobilou osobou.
- Pokud má být instalován ventilátor pro odvod vzduchu z prostor, kde je instalován kotel nebo jiné spalovací zařízení, ujistěte se, že budova má odpovídající přívody vzduchu pro zajištění dostatečného množství spalovacího vzduchu.
- Elektrická instalace musí obsahovat dvoupólový vypínač s minimální vzdáleností kontaktu 3mm. Připojení musí být vhodně dimenzovaným kabelem
- Ventilátory jsou vyrobeny s dvojitou elektrickou izolací (třída II) a proto nepotřebují připojku pro uzemnění.
- Ventilátory řady HCM jsou navrženy pro odvod vzduchu až do maximální teploty uvedené na typovém štítku. Před instalací prosím zkontrolujte, že tato teplota není překročena..
- Ventilátory řady HCM jsou určeny pro běžné použití. Nepoužívejte k odsávání nebezpečných nebo potenciálně výbušných materiálů a výparů.
- Tento spotřebič nesmí používat děti mladší 8 let a osoby se sníženými fyzickými, smyslovými či mentálními schopnostmi nebo osoby s nedostatečnou zkušeností a znalostmi, pokud nejsou pod dozorem zodpovědné osoby nebo pokud jim taková osoba nedala dostatečné instrukce, které zajistí bezpečné užívání spotřebiče a pochopení rizik s tím spojených. Uživatel musí zajistit, aby si se spotřebičem nehrály děti. Čištění a údržba spotřebiče nesmí být prováděna dětmi bez dozoru.
- Děti mladší 3 let by se měly pohybovat mimo dosah, pokud nejsou pod neustálým dohledem.
- Děti ve věku od 3 let do 8 let smějí spotřebič zapínat/vypínat pouze za předpokladu, že byl umístěn nebo instalován v normální provozní poloze a jsou pod dohledem nebo byly poučeny o používání spotřebiče bezpečným způsobem a porozuměly možným nebezpečím.

- Děti ve věku od 3 let do 8 let nesmějí spotřebič zapojovat, regulovat a čistit ani provádět uživatelskou údržbu.
- Děti si nesmějí hrát s ventilátorem.

INSTALACE

POZOR: Před zahájením instalace ventilátoru překontrolujte, zda je odpojeno napájecí napětí.

Montáž do skla nebo do panelu (max. tloušťka 8 mm)

- Vyřízněte otvor o průměru dle velikosti ventilátoru, viz obr. A1.
- Odmontujte vnitřní mřížku (1) vyšroubováním upevňovacího šroubu (3), obr. B.
- Odmontujte venkovní mřížku s klapkou (2) od tělesa ventilátoru (3) odšroubováním upevňovacích plastových matic (6).
- Z vnější strany skla přiložte venkovní mřížku a zajistěte ji pryžovými segmentovými zarážkami (4) umístěnými na upevňovacím svorníku jejich otočením směrem od středu ven tak, aby byly na vnitřní straně skla.
- Přiložte těleso ventilátoru (3) z vnitřní strany tak, aby upevňovací svorníky (7) prošly upevňovacími otvory a zajistěte plastovými maticemi (6). Sklo nebo panel musí být mezi vnější mřížkou a tělesem ventilátoru.
- Pro připojení kabelu napájení postupujte dle následujících instrukcí.
- Před připojením k napájecímu napětí upevněte vnitřní mřížku (1) k tělesu ventilátoru (3) a zajistěte šroubem (5).

Montáž do zdi

- Vyrvejte otvor ve zdi o průměru dle velikosti ventilátoru, viz obr. A2.
- Odmontujte vnitřní mřížku (1) vyšroubováním upevňovacího šroubu (3), obr. B.
- Odmontujte venkovní mřížku s klapkou (2) od tělesa ventilátoru (3) odšroubováním upevňovacích plastových matic (6).
- Přiložte těleso ventilátoru ke zdi, označte místa pro vyvrtání otvorů pro jeho upevnění, např. pomocí hmoždinek.
- Upevněte těleso ventilátoru.
- Pro připojení kabelu napájení postupujte dle následujících instrukcí.
- Před připojením k napájecímu napětí upevněte vnitřní mřížku (1) k tělesu ventilátoru (3) a zajistěte šroubem (5).
- V případě potřeby lze venkovní mřížku nainstalovat následovně:
 - Odstraňte závitové upevňovací tyče z vnější mřížky.
 - Přiložte vnější mřížku ke stěně (vyříznutý otvor) a označte dvě polohy pro upevnění šroubů prostřednictvím otvorů pro závitové tyče.
 - Připevněte venkovní mřížku ke stěně pomocí dodaných šroubů.



ELEKTRICKÉ PŘIPOJENÍ

- Před zahájením instalace ventilátorů HCM se ujistěte, že je odpojeno síťové napájení.
- Před připojením ventilátoru k elektrickému napájení se ujistěte, že napětí a frekvence síťového napájení souhlasí s údaji na štítku ventilátoru (maximální přípustná odchylka napětí a frekvence +/- 5 %).

ÚDRŽBA

- Před zahájením údržby a čištění ventilátorů HCM se ujistěte, že je odpojeno síťové napájení.
- Pro zajištění bezproblémového provozu doporučujeme spotřebič pravidelně čistit.
- K čištění spotřebiče stačí otřít vlhkým (ne mokrým) hadříkem. Nepoužívejte žádné abrazivní prostředky nebo rozpouštědla.
- K čištění nepoužívejte tlakovou vodu nebo parní čištění.

VYŘAZENÍ Z PROVOZU A RECYKLACE



Právní předpisy EU a naše odpovědnost vůči budoucím generacím nás zavazují k recyklaci používaných materiálů; nezapomeňte se zbavit všech nežádoucích obalových materiálů na příslušných recyklačních místech a zbavte se zastaralého zařízení na nejbližším místě nakládání s odpady.

SERVIS

Všechny axiální ventilátory HCM jsou nabízeny s komplexní zárukou a technickou asistencí. Pokud je během záruční doby na spotřebiči zjištěna závada, měli byste nejprve kontaktovat místní technickou podporu. Teprve poté, pokud je to nutné, by měl být produkt vrácen autorizovanému dodavateli S&P.

DŮLEŽITÉ: Jakékoli opravy nebo práce provedené na spotřebiči osobou (osobami) neoprávněnou společností S&P ruší platnost záruky.

S&P si vyhrazuje právo změnit specifikace bez předchozího upozornění.



S&P SISTEMAS DE VENTILACIÓN, S.L.U.

C. Llevant, 4
Polígono Industrial Llevant
08150 Parets del Vallès
Barcelona - España

Tel. +34 93 571 93 00
www.solerpalau.com



Ref. 1441407-1

