



SILENT DESIGN



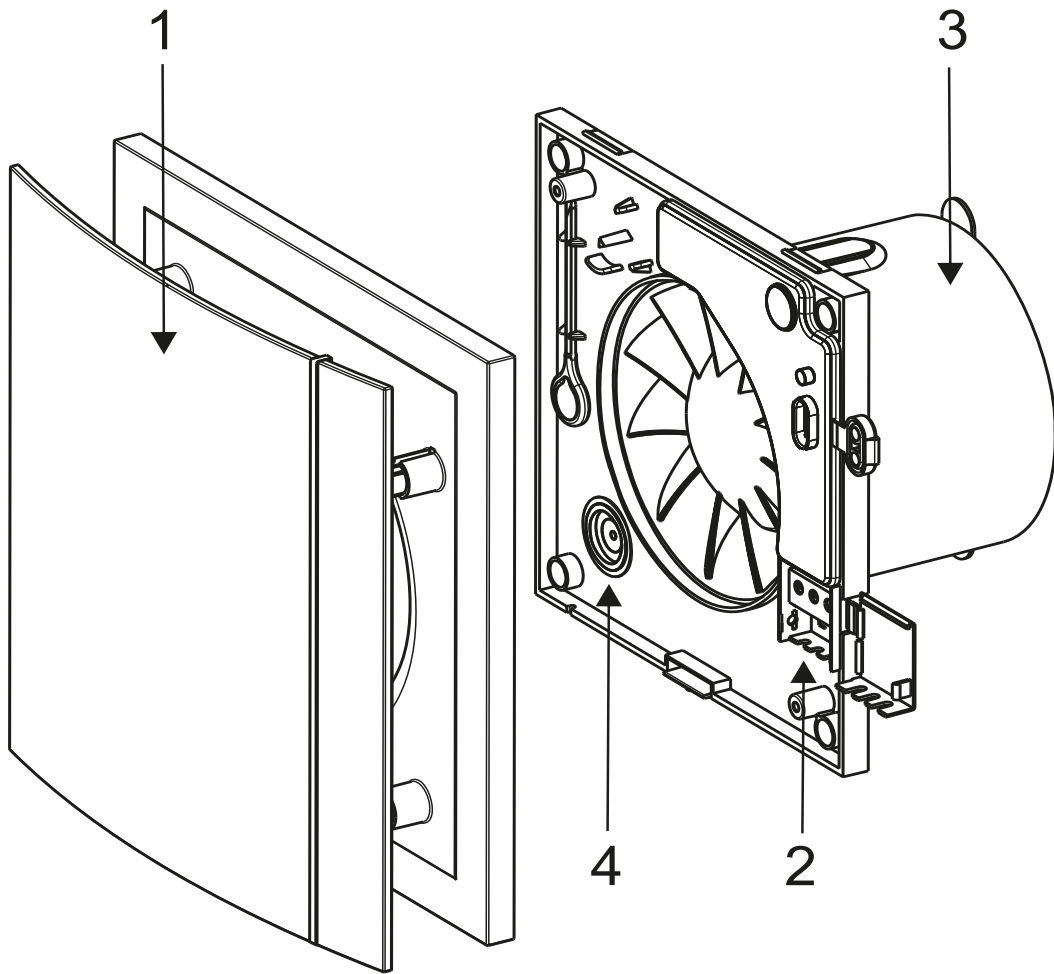


Fig.1

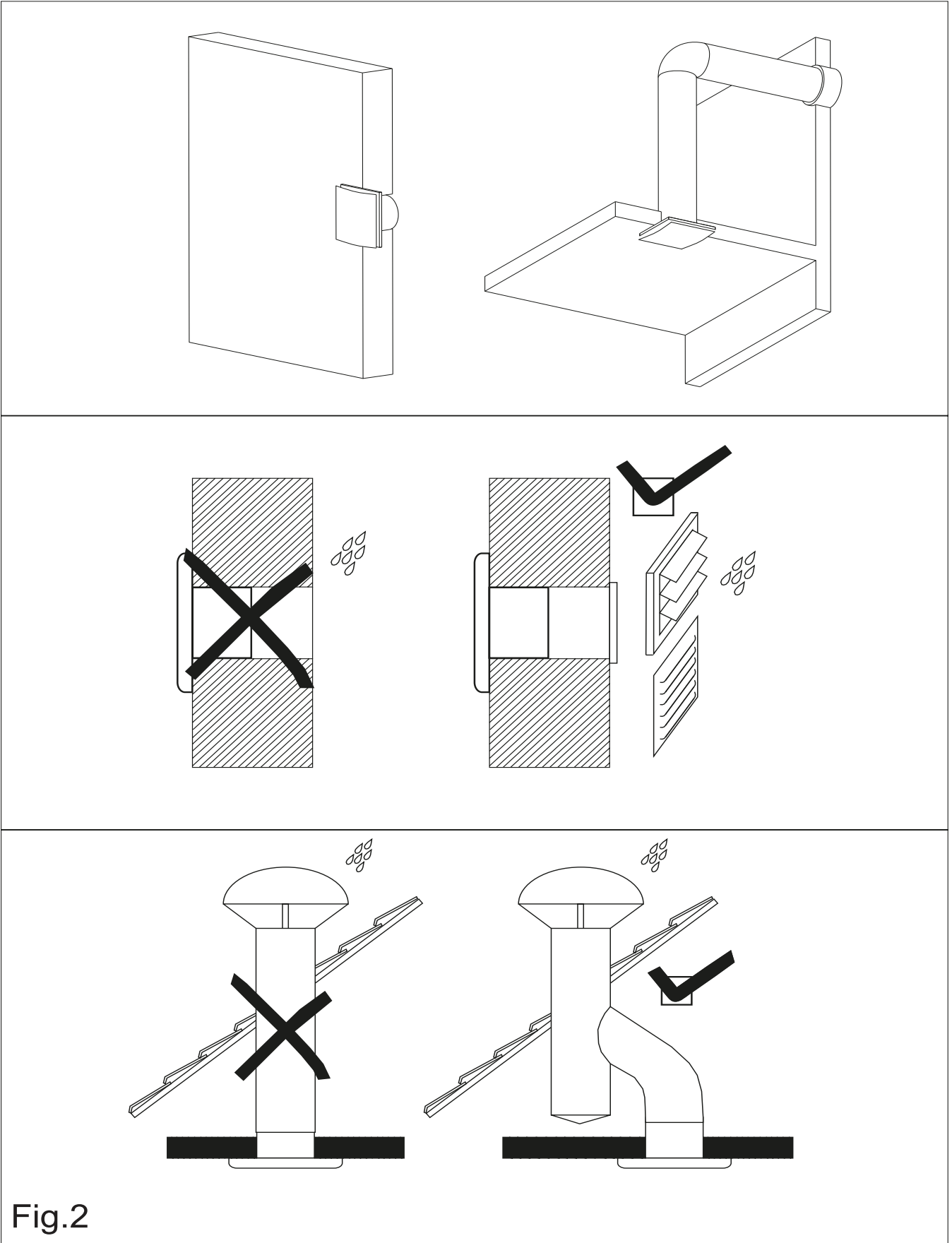


Fig.2

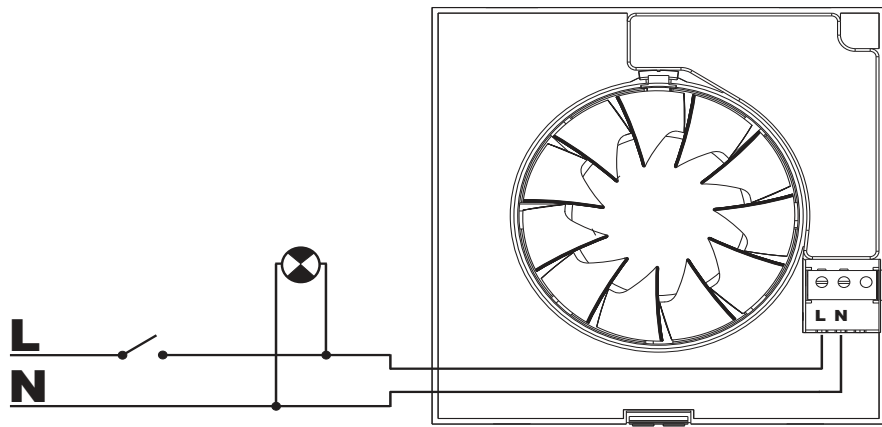


Fig.3

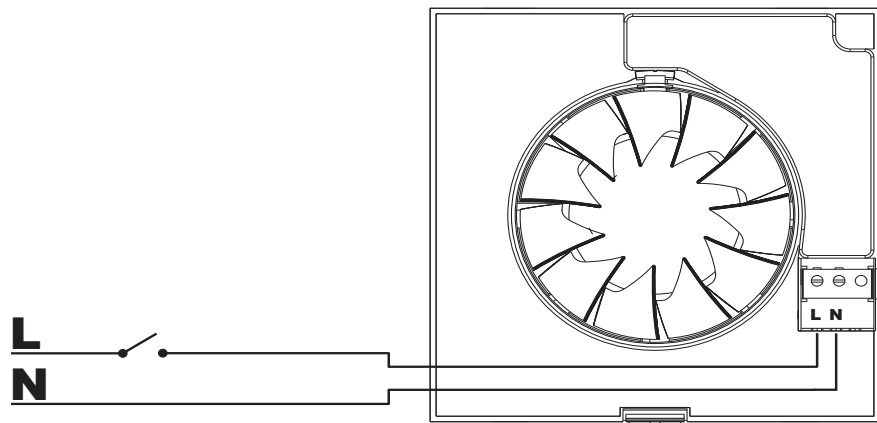


Fig.4

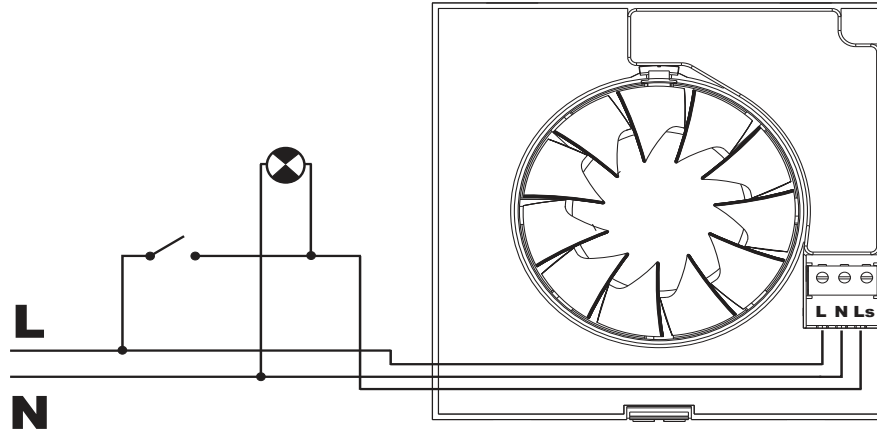


Fig.5

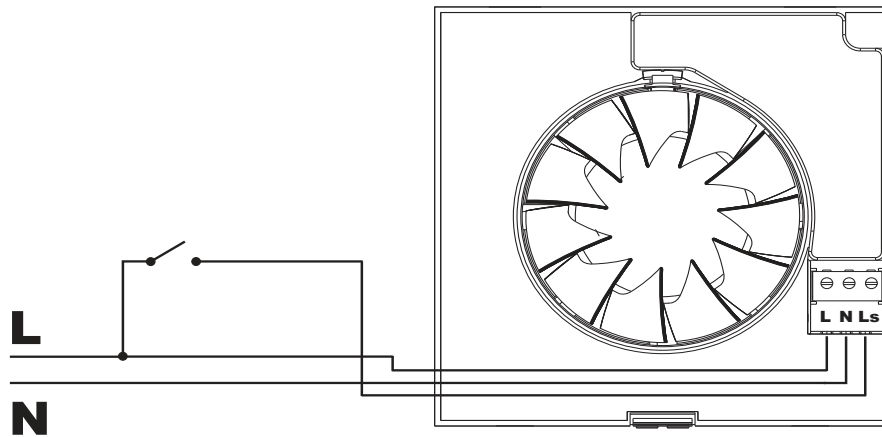


Fig.6

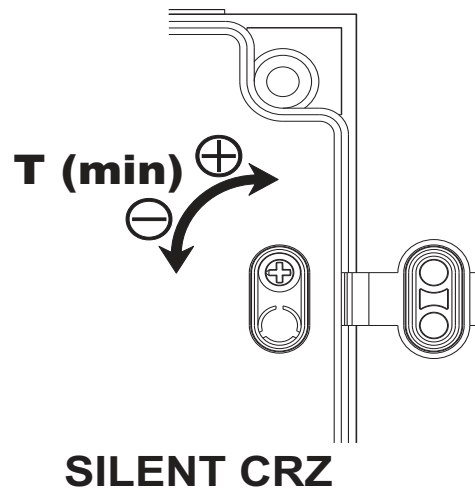


Fig.7

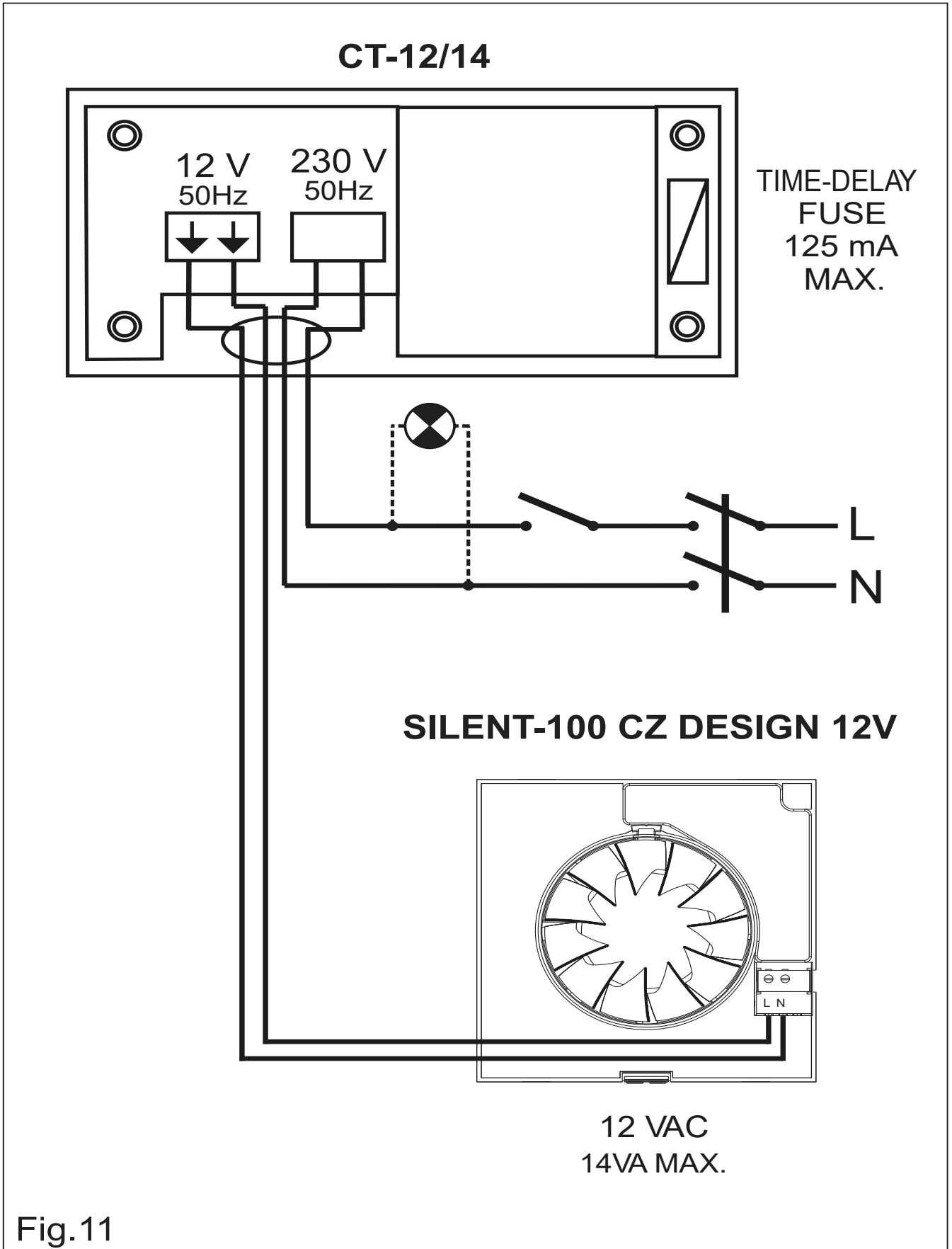
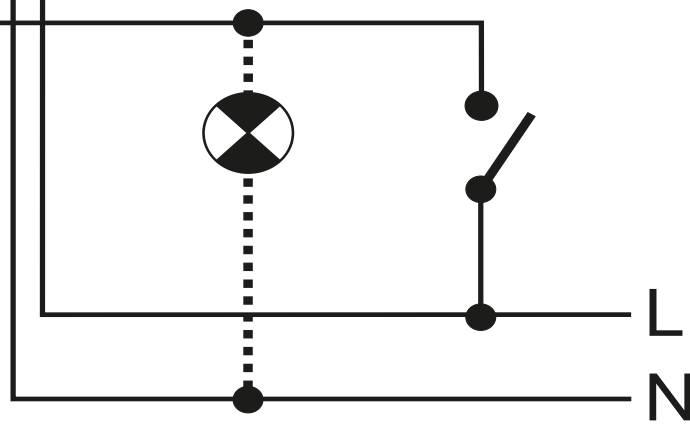
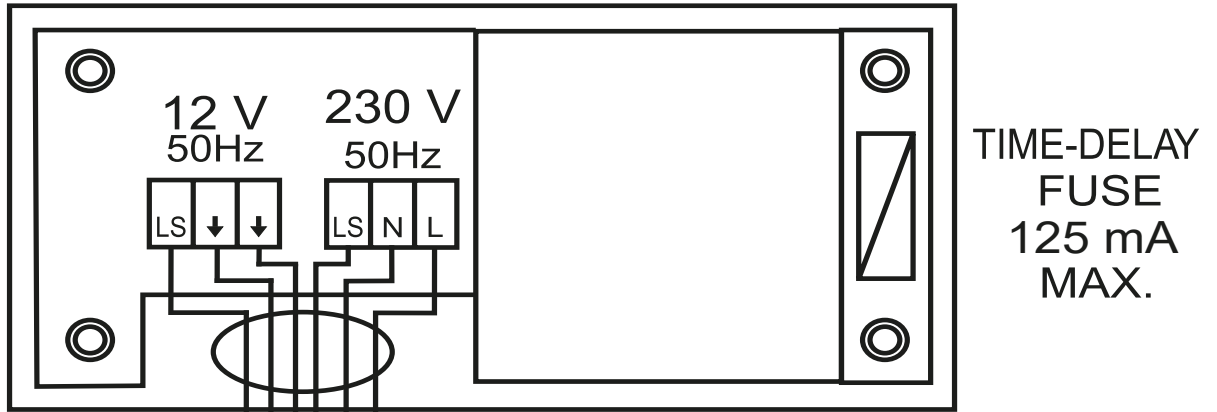
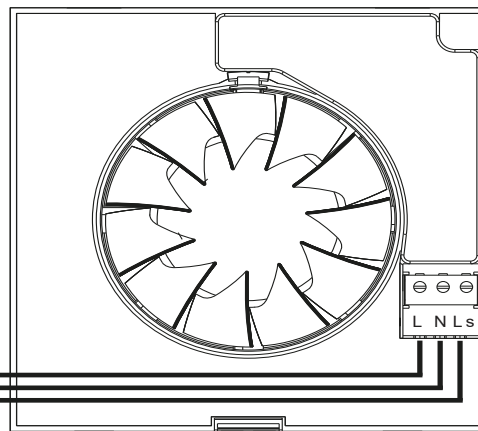


Fig.11

CT-12/14 H



SILENT-100 CRZ DESIGN 12V



12 VAC
14VA MAX.

Fig.12



SILENT DESIGN axiální odtahové ventilátory

Řada odtahových ventilátorů SILENT DESIGN je vyráběna podle přísných norem výroby a kontroly v systému kvality ISO 9001. Veškeré komponenty jsou kontrolovány a každý z hotových výrobků je individuálně testován na konci výrobního procesu.

Při převzetí výrobku doporučujeme překontrolovat následující údaje:

1. jedná se o objednaný model
2. údaje na štítku odpovídají požadovaným údajům: napětí, frekvence ...

INSTALACE

DŮLEŽITÉ: Před zahájením instalace a připojování ventilátoru zkontrolujte, zda je odpojeno napájecí napětí.

Obr. 1:

1. Ochranná mřížka
2. Připojovací svorky
3. Výstup vzduchu se zpětnou klapkou
4. Kabelová průchodka

SILENT DESIGN je vhodný pro montáž na stěnu nebo na strop a může odvádět vzduch přímo do vnějšího prostředí nebo do vlastního či centrálního potrubního rozvodu (viz obr. 2).

Ventilátor lze montovat na stěnu nebo na strop pomocí 4 pryžových podložek a dodávaných šroubů.

Do stěny nebo stropu vyvrtejte otvor o průměru:

- SILENT-100 DESIGN: 105 mm
- SILENT-200 DESIGN: 125 mm
- SILENT-300 DESIGN: 160 mm

Pokud bude ventilátor instalován do samostatného potrubí, použijte standardní průměr:

- SILENT-100 DESIGN: 100 mm
- SILENT-200 DESIGN: 125 mm
- SILENT-300 DESIGN: 150/160 mm

Zajistěte, aby žádné překážky nebránily průtoku vzduchu a překontrolujte volné otáčení oběžného kola.

Upevněte odtahový ventilátor na stěnu tak, aby nedošlo k jeho deformaci a tím ke zvýšení hluku nebo k problémům s otáčením oběžného kola. Zkontrolujte, že se volně otvírá zpětná klapka a že nebyla poškozena při transportu.

Protáhněte kabel napájení přes kabelovou průchodka (4) a upevněte jej ke stěně. Připojte elektrickou přípojku, jak je uvedeno níže a potom namontujte ochrannou mřížku (1).

ELEKTRICKÉ PŘIPOJENÍ

SILENT DESIGN je odtahovým ventilátorem konstruovaným pro jednofázové napájení s napětím a kmitočtem uvedenými na typovém štítku přístroje. Ventilátory jsou vyrobeny s dvojitou elektrickou izolací (třída II), proto nepotřebují připojení uzemnění.

Elektrická instalace musí obsahovat dvoupólový spínač se vzdáleností kontaktů minimálně 3 mm. Elektrický připojovací kabel je nutné vést do SILENT DESIGN přes kabelovou průchodku (4).

Po zavedení kabelu se provede jeho připojení podle elektrického schématu pro zvolený model.

SILENT DESIGN CZ

Pro tyto modely použijte následující schémata:

Obr. 3: Spínání odsávacího ventilátoru spínačem osvětlení.

Obr. 4: Spínání odsávacího ventilátoru nezávislým spínačem

SILENT-100 DESIGN CZ 12V

Pro tyto modely použijte schéma na obr. 11.

SILENT DESIGN CRZ

Tento model je vybaven nastavitelným časovačem pro doběh. Časovač umožňuje, aby ventilátor pokračoval v provozu po zvolenou dobu i po vypnutí spínače (obr. 6).

Model je vybaven časovačem se 4 nastavitelnými provozy. Obr. 5 ukazuje připojení ventilátoru s časovačem s využitím stejného spínače jako používá světelný okruh.

Pro nastavení časovače otočte potenciometrem na desce plošného spoje dle obr. 7.

- pro zkrácení doby doběhu otočte proti směru hodinových ručiček (min. je 1 minuta)
- pro prodloužení doby doběhu otočte ve směru hodinových ručiček (max. je 30 minut)

SILENT DESIGN CRZ 12V

Pro tento model použijte schéma na obr. 12.

Návod s pokyny

Tento spotřebič nesmí používat děti mladší 8 lety a osoby se sníženými fyzickými, sensorickými či mentálními schopnostmi nebo osoby s nedostatečnou zkušeností a znalostmi, pokud nejsou pod dozorem zodpovědné osoby nebo pokud jim taková osoba nedala dostatečné instrukce, které zajistí bezpečné užívání spotřebiče a pochopení rizik s tím spojených. Uživatel musí zajistit, aby si se spotřebičem nehráli děti. Čištění a údržba spotřebiče nesmí být prováděna dětmi bez dozoru.

Údržba

Ventilátor vyžaduje jen pravidelné čištění vlhkým hadrem a slabým čisticím prostředkem.



Záruka

Nedemontujte ani neodnímejte jiné části než ty, o kterých se zmiňuje tento návod, protože jakékoliv zásahy do výrobku mají za následek ztrátu záruky. Pokud objevíte závadu, kontaktujte prodejce.

(Soler&Palau, S.A. si vyhrazuje právo na změnu parametrů bez předchozího upozornění)



S&P SISTEMAS DE VENTILACIÓN, S.L.U.

C. Llevant, 4
Polígono Industrial Llevant
08150 Parets del Vallès
Barcelona - España

Tel. +34 93 571 93 00
Fax +34 93 571 93 01
www.solerpalau.com



Ref. 9023009303-01