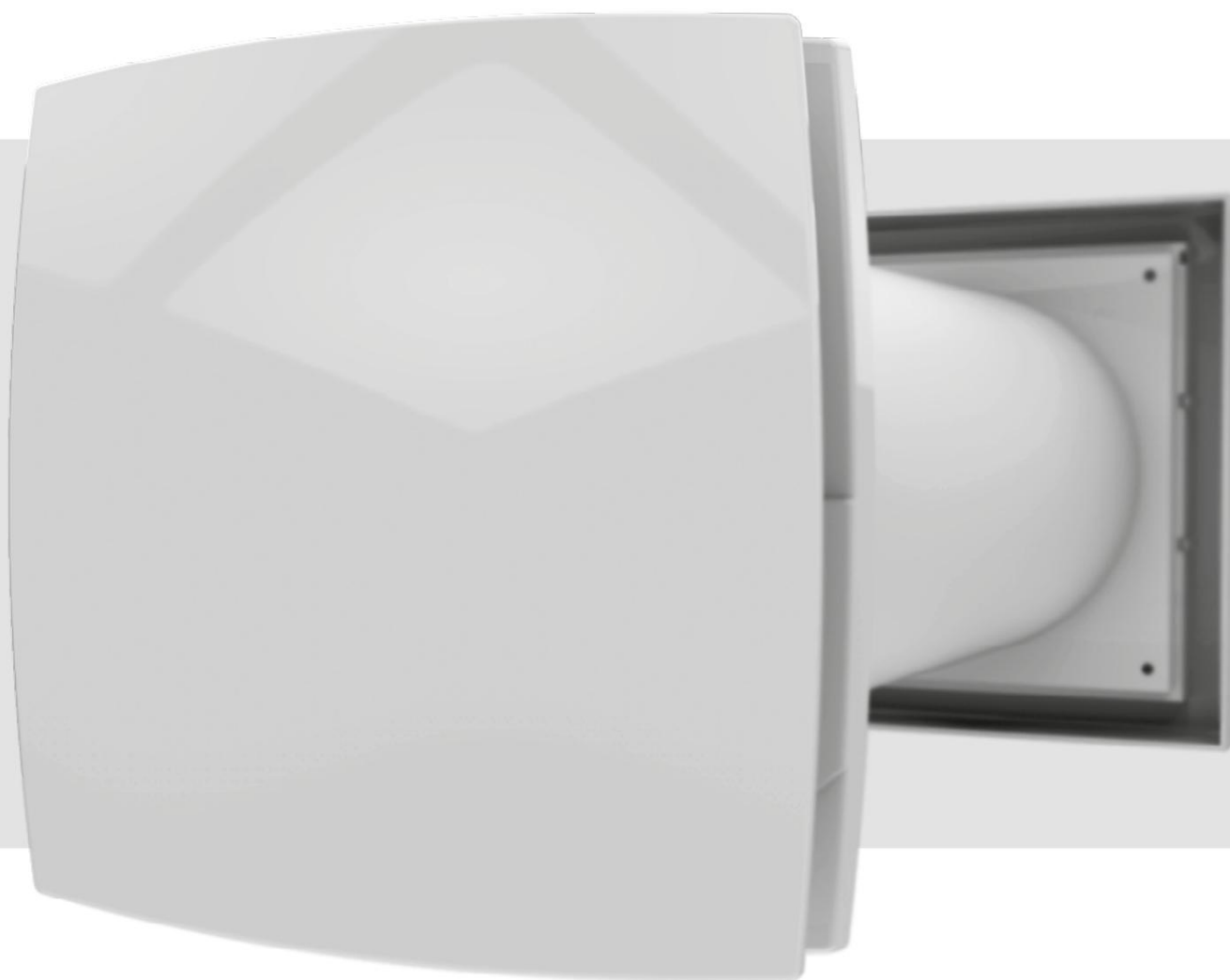


Ventika SOLO+



Jednopokojový reverzní rekuperační ventilátor

OBSAH

Bezpečnostní požadavky.....	2
Účel	4
Doručovací sada.....	
4 Označení klíč.....	4
Technické údaje	
5 Konstrukce a funkce ..	
6 Montáž a nastavení.....	
7 Připojení k elektrické síti	
9 Technická údržba.....	11
Předpisy pro skladování a přepravu.....	13 Záruka
výrobcce	14 Osvědčení o
přijetí.....	15 Prodávající
informace.....	15 Osvědčení o
instalaci	15 Záruční
list.....	15

Tento návod k obsluze je hlavním provozním dokumentem určeným pro pracovníky techniky, údržby a obsluhy.

Návod obsahuje informace o účelu, technických detailech, principu činnosti, konstrukci a instalaci jednotky Solo RA1-35/50/60-9R (V.2) a všech jejích modifikacích.

Technický a údržbářský personál musí mít teoretické i praktické vzdělání v oboru vzduchotechnických systémů a měl by být schopen pracovat v souladu s pravidly bezpečnosti na pracovišti, jakož i stavebními normami a normami platnými na území dané země.

BEZPEČNOSTNÍ POŽADAVKY

Při instalaci a provozu jednotky musí být dodrženy všechny požadavky uživatelské příručky a také ustanovení všech platných místních a národních stavebních, elektrických a technických norem a norem.

Před jakýmkoli připojením, servisem, údržbou a opravami odpojte jednotku od napájení.

Montáž smí provádět pouze kvalifikovaní elektrikáři s pracovním povolením pro elektrické jednotky do 1000 V. Před zahájením prací si pečlivě přečtěte tento návod k použití.

Před zahájením instalace zkontrolujte jednotku, zda není viditelně poškozena oběžné kolo, plášť a mřížka. Vnitřek skříně nesmí obsahovat žádné cizí předměty, které by mohly poškodit lopatky oběžného kola.

Při montáži jednotky se vyvarujte stlačení krytu! Deformace pláště může způsobit zablokování motoru a nadměrný hluk.

Nesprávné použití jednotky a jakékoli neautorizované úpravy nejsou povoleny.

Nevystavujte zařízení nepříznivým atmosférickým vlivům (déšť, slunce atd.).

Dopravovaný vzduch nesmí obsahovat žádný prach ani jiné pevné nečistoty, lepkavé látky nebo vláknité materiály.

Nepoužívejte jednotku v nebezpečném nebo výbušném prostředí obsahujícím líh, benzín, insekticidy atd.

Neuzavírejte ani neblokuje sací nebo odsávací otvory, abyste zajistili účinné proudění vzduchu.

Nesedejte si na jednotku a nepokládejte na ni žádné předměty.

Informace v této uživatelské příručce byly správné v době přípravy dokumentu.

Společnost si vyhrazuje právo kdykoli upravit technické charakteristiky, design nebo konfiguraci svých produktů tak, aby zahrnovaly nejnovější technologický vývoj.

Nikdy se nedotýkejte jednotky mokřýma nebo vlhkýma rukama.

Nikdy se nedotýkejte jednotky, když jste bosí.

Tento spotřebič není určen pro použití osobami (včetně dětí) se sníženými fyzickými, smyslovými nebo duševními schopnostmi nebo nedostatečnými zkušenostmi a znalostmi, pokud na ně nedohlíží osoba odpovědná za jejich bezpečnost nebo jim nebyla poskytnuta instrukce ohledně používání spotřebiče.

Děti by měly být pod dohledem, aby bylo zajištěno, že si se spotřebičem nebudou hrát.

Připojení k napájecí síti musí být provedeno pomocí odpojovacího prostředku, který je součástí pevné elektroinstalace v souladu s pravidly elektroinstalace a má oddělení kontaktů ve všech pólech, které umožňuje úplné odpojení za podmínek přepětí kategorie III.

Pokud je napájecí kabel poškozen, musí jej vyměnit výrobce, jeho servisní zástupce nebo podobně kvalifikovaná osoba, aby se předešlo ohrožení bezpečnosti.

Před odstraněním ochranného krytu se ujistěte, že je spotřebič vypnutý ze sítě.

Je třeba učinit opatření, aby se zabránilo zpětnému proudění plynů do místnosti z otevřeného kouřovodu nebo jiných spotřebičů spalujících palivo.



VÝROBEK MUSÍ BÝT LIKVIDOVÁN SAMOSTATNĚ NA KONCI SVÉ ŽIVOTNOSTI.

NELIKVIDUJTE JEDNOTKU JAKO NETŘÍDĚNÝ DOMÁČÍ ODPAD.

ÚČEL

Ventilátor je určen k zajištění nepřetržité mechanické výměny vzduchu v bytech, chatách, hotelech, kavárnách a dalších domácích a veřejných prostorách. Je vybavena regenerátorem, který umožňuje přívod čerstvého filtrovaného vzduchu ohřátého pomocí zpětného získávání tepelné energie odváděného vzduchu. Ventilátor je určen pro instalaci na vnější stěny a je dimenzován na nepřetržitý provoz

TECHNICKÁ DATA

Teplota v místnosti, kde je instalována vnitřní jednotka ventilátoru, musí být v rozsahu od +1 °C do +40 °C s relativní vlhkostí do 65 % (bez kondenzace). Pokud jsou podmínky pro použití ventilátoru mimo stanovené limity, vypněte ventilátor. Zajistěte přívod čerstvého vzduchu okny.

Teplota dopravovaného vzduchu musí být v rozmezí -15 °C až +40 °C.

Ventilátor je klasifikován jako elektrický spotřebič třídy II.

Stupeň krytí proti přístupu k nebezpečným částem a vniknutí vody je IP24.

Konstrukce jednotky je neustále vylepšována, takže některé modely se mohou lišit od modelů popsanych v tomto návodu.

Technické údaje konkrétního modelu jsou uvedeny na štítku na plášti ventilátoru.

NÁVRH A PRINCIP PROVOZU

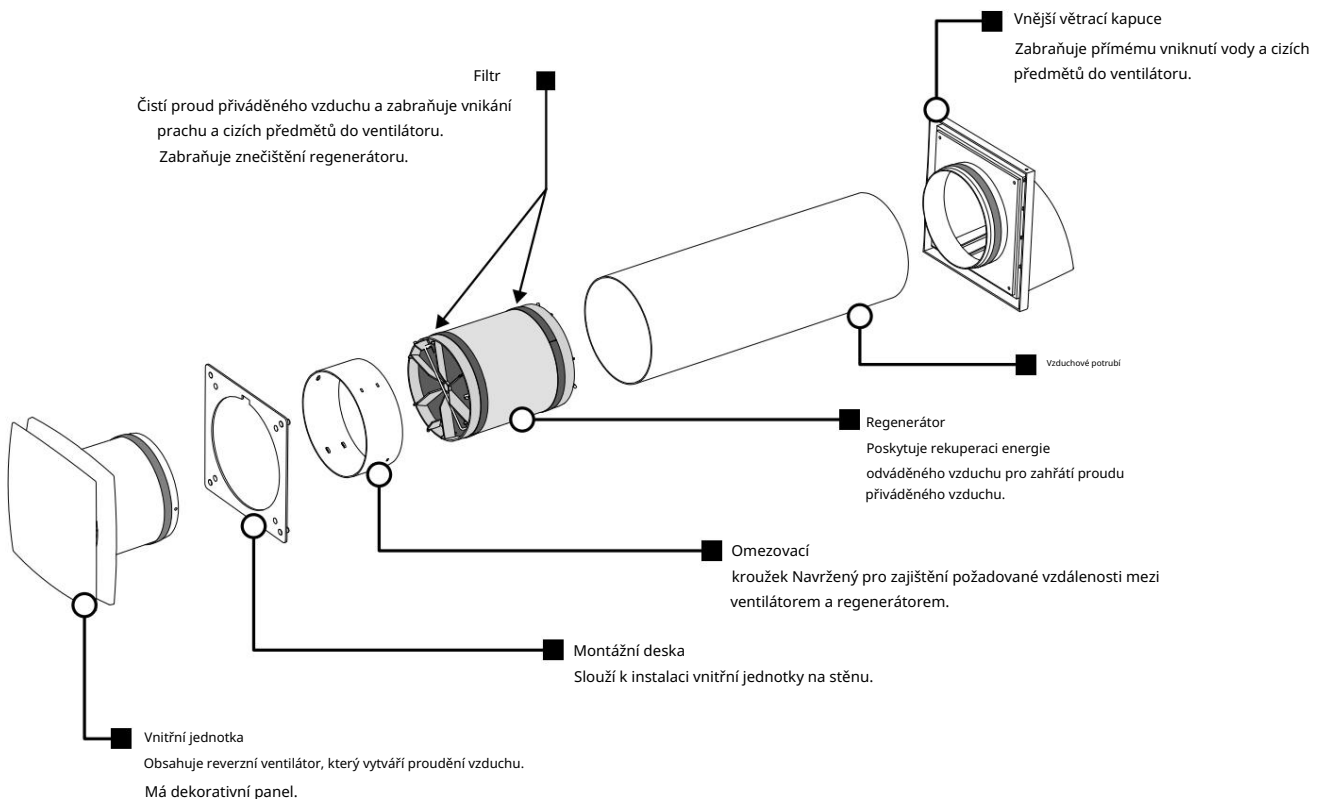
Ventilátor se skládá ze vzduchovodu, větrací jednotky a vnějšího větracího krytu. Ve vzduchovém potrubí jsou instalovány dva filtry, regenerátor, distanční kroužek a dva usměrňovače proudění vzduchu.

Vzduchové filtry jsou navrženy tak, aby čistily přiváděný vzduch a zabraňovaly vniknutí cizích předmětů do regenerátoru a ventilátoru.

Regenerátor využívá tepelnou energii odváděného vzduchu k ohřevu proudu přiváděného vzduchu. Regenerátor je tepelně izolován speciálně navrženým izolačním materiálem.

Vnitřní jednotka s ventilátorem je instalována na vnitřní straně stěny.

Digestoř musí být instalována na vnější straně stěny. Slouží k usměrněnému odvodu vzduchu a zabránění vniknutí vody a jiných předmětů do ventilátoru.



Ventilátor pracuje ve dvou cyklech, každý po 60 sekundách.

CYKLUS I. Jak teplý zatuchlý odpadní vzduch proudí regenerátorem, který postupně absorbuje teplo a vlhkost. Za 60 sekund po zahřátí regenerátoru se ventilátor přepne do režimu napájení.

CYKLUS II. Čerstvý nasávaný venkovní vzduch proudí regenerátorem, absorbuje nahromaděnou vlhkost a díky teplu nahromaděnému v regenerátoru se ohřeje na pokojovou teplotu. Za 60 sekund, kdy se keramický regenerátor ochladí, se ventilátor přepne do režimu odsávání vzduchu a cyklus se obnoví.

MONTÁŽ A NASTAVENÍ



PŘED INSTALACÍ JEDNOTKY SI PŘEČTĚTE UŽIVATELSKÁ PŘÍRUČKA.

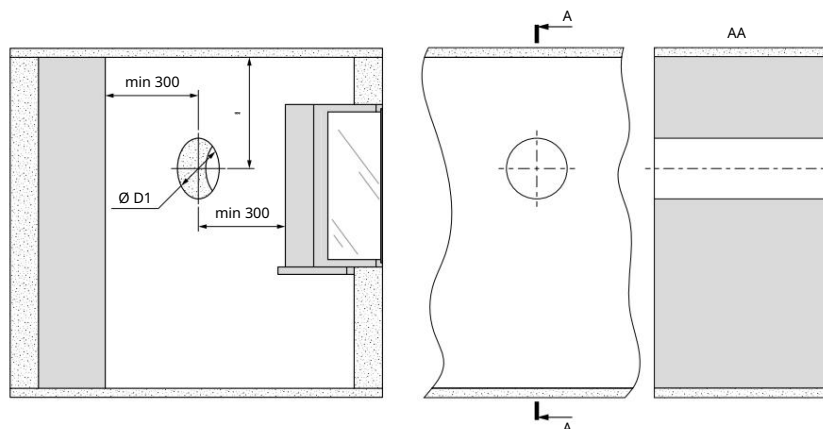


NEZABLOKUJTE VZDUCHOVÉ POTRUBÍ INSTALOVANÉHO VENTILÁTORU MATERIÁLY AKUMULAJÍCÍ PRACH, JAKO JSOU ZÁCLONY, LÁTKY ATD.

JELIKOŽ ZABRAŇUJE CÍRKULACI VZDUCHU V MÍSTNOSTI.

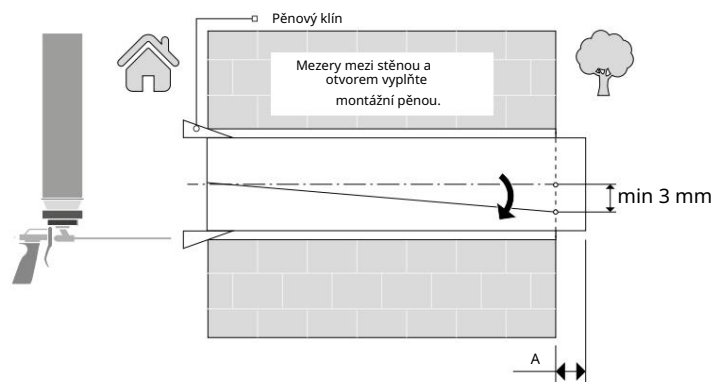
Pro instalaci externího odsavače par nebo mřížky je nutné mít v místě instalace přístup k povrchu vnější stěny.

1. Připravte kulatý jádrový otvor ve vnější stěně. Průměr otvoru závisí na konkrétním modelu ventilátoru a je uveden v tabulce celkových rozměrů v části „Technické údaje“.



2. Nainstalujte vzduchové potrubí do otvoru tak, aby jeho řezy byly zarovnaný s vnějším a vnitřním povrchem stěny.

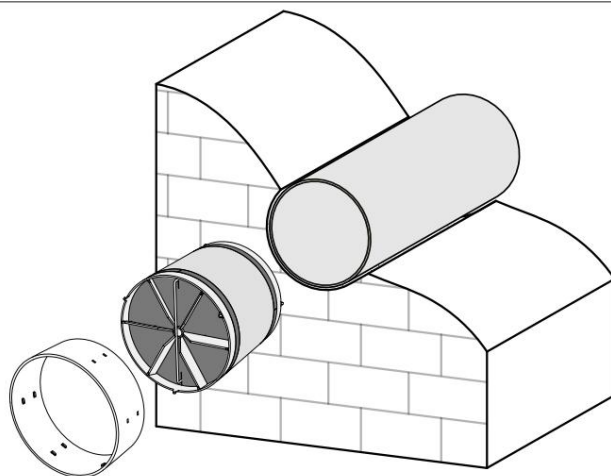
Pro snadnou instalaci použijte pěnové klíny, které jsou součástí dodávky.



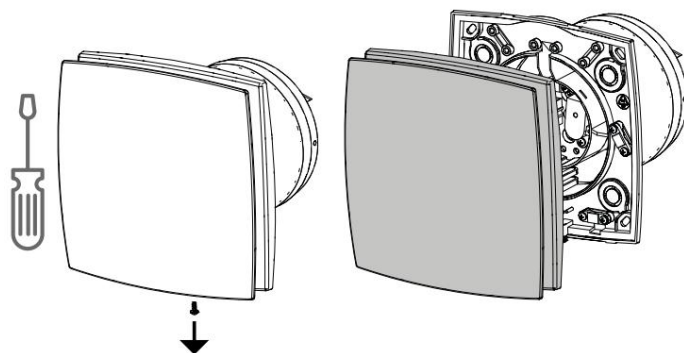
Při montáži vzduchového potrubí dbejte na minimální sklon 3 mm směrem dolů zvenčí.

Vzduchotechnické potrubí lze odříznout předběžným výpočtem požadované délky nebo po upevnění vzduchovodu na stěnu (v tomto případě je nutné mít přístup k vnější části stěny).

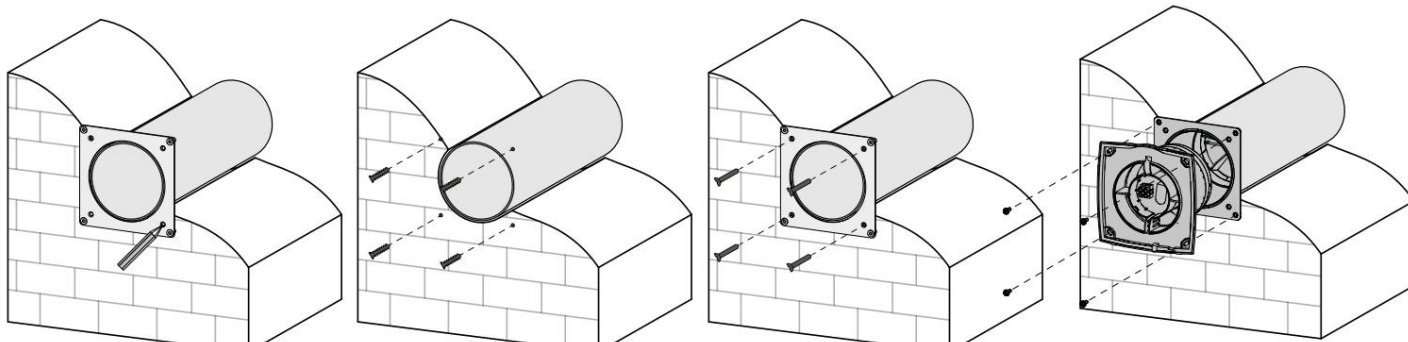
3. Nainstalujte sestavený regenerátor a omezovací kroužek do vzduchového potrubí.



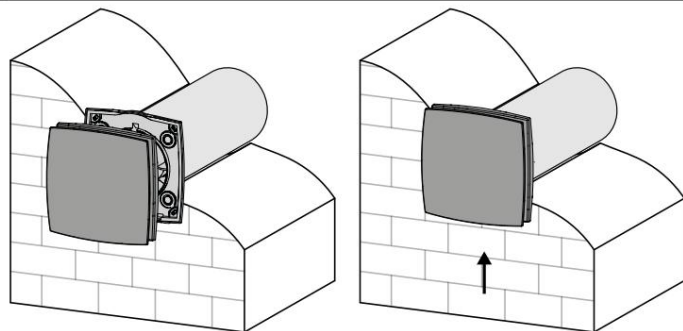
4. Pomocí šroubováku vyšroubujte samořezný šroub z pouzdra a sejměte přední část vnitřní jednotky.



5. Připevněte montážní desku a tužkou nebo fixem označte otvory pro hmoždinky. Vyvrtejte otvory a vložte hmoždinky. Poté nainstalujte montážní desku na stěnu a zadní část vnitřní jednotky do potrubí. Upevněte zadní část vnitřní jednotky pomocí šroubů na montážní desce.



6. Nainstalujte přední část vnitřní jednotky do původní polohy a upevněte ji šroubem pomocí šroubováku.



7. Nainstalujte vnější větrací kryt nebo mřížku.

PŘIPOJENÍ K ELEKTRICKÉ SÍTI

PŘED JAKÝKOLI OPERACE S JEDNOTKOU VYPNĚTE NAPÁJENÍ NAPÁJENÍ.

JEDNOTKU MUSÍ PŘIPOJIT K NAPÁJENÍ KVALIFIKOVANÝM ELEKTRIKÁREM.

JMENOVITÉ ELEKTRICKÉ PARAMETRY JEDNOTKY JSOU UVEDENY NA ŠTÍTKU VÝROBCE.

Ventilátor je dimenzován pro připojení k jednofázové síti AC 230 V, 50 Hz pomocí napájecího kabelu se zástrčkou instalovanou ve výrobě.

VAROVÁNÍ! Jednotka nesmí být připojena přes žádný typ regulátoru otáček – tyristor, autotransformátor, frekvence atd.

Ventilátor musí být připojen ke stacionárnímu napájení přes integrovaný spínač s mezerou mezi kontakty na všech pólech minimálně 3 mm.

Jednotka je vybavena elektromotorem, který má dvě pevné rychlosti.

Ventilátor se

připojuje k elektrické síti kabelem se zástrčkou s vypínačem na drátě.

VŠECHNY KOMPONENTY JEDNOTKY JSOU JEJÍ NEEDÍLNOU SOUČÁSTÍ.

UDRŽOVÁNÍ TOVÁRNÍ KONFIGURACE A FORM FAKTORU JE NAPROSTO NEZBYTNÉ PRO SPRÁVNÉ A KONZISTENTNÍ FUNGOVÁNÍ JEDNOTKY.

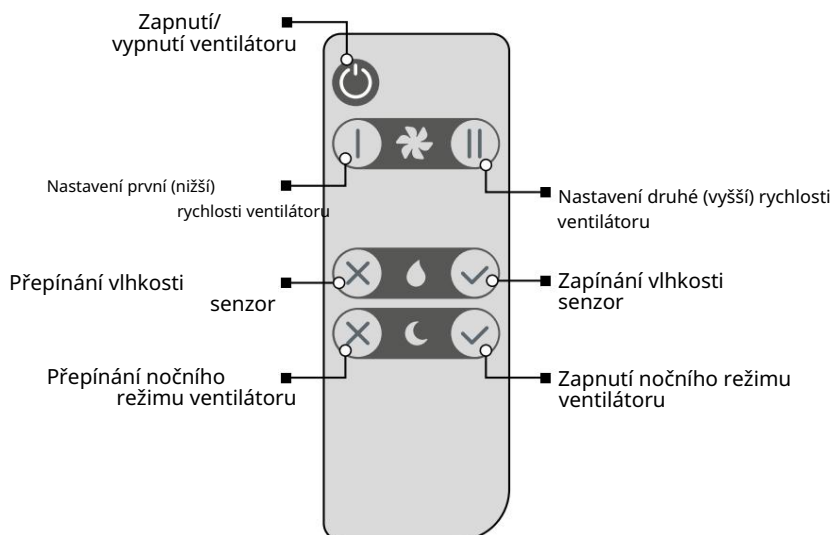
JAKÉKOLI NEOPRÁVNĚNÉ ZMĚNY FORMÁTU JEDNOTKY NEBO NEDODRŽENÍ SCHÉMATU ELEKTRICKÉHO ZAPOJENÍ ZBAVUJE VÝROBCE ODPOVĚDNOSTI ZA JAKÉKOLI VÝSLEDNÉ PORUCHY A RUŠÍ ZÁRUKU NA JEDNOTKU.

Ovládání ventilátoru pomocí dálkového ovladače Ventilátor se připojuje k elektrické síti pomocí kabelu s zástrčkou.

Funkce tlačítek dálkového ovladače jsou znázorněny na obrázku níže.

Rychlost, kterou ventilátor aktuálně pracuje, je indikována barevnou LED na předním panelu vnitřní jednotky. První (nižší) rychlost odpovídá zelené barvě, druhá (vyšší) rychlost odpovídá modré barvě LED.

Průchod povelů dálkového ovládání je potvrzen krátkodobým snížením jasu LED na předním panelu vnitřní jednotky.



Při zapnutí pomocí tlačítka On/Off na dálkovém ovladači se ventilátor rozběhne rychlostí, při které byl vypnut.

Při zapnutí pomocí tlačítek I nebo II se ventilátor rozběhne na odpovídající rychlost.

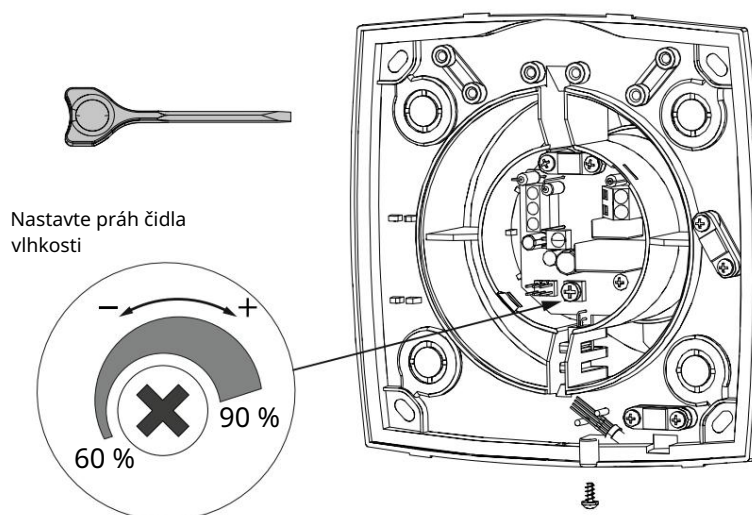
Pokud je sepnuto čidlo vlhkosti, pak když vlhkost překročí nastavenou úroveň, ventilátor se přepne na druhou (vyšší) rychlost.

Při vysoké vlhkosti venkovního vzduchu se může ventilátor přepnout na druhou (vyšší) rychlost v důsledku spuštění čidla vlhkosti. Pokud je takové přepínání nežádoucí, vypněte dočasně čidlo vlhkosti pomocí dálkového ovladače.

Práh činnosti čidla vlhkosti můžete nastavit otáčením regulátoru potenciometru pomocí speciálního plastového šroubováku.



NEPOUŽÍVEJTE KOVOVÝ ŠROUBOVÁK, NŮŽ ATD. K ÚPRAVĚ
OPERACE, KTERÉ NEPOŠKODÍ OBVODOVOU DESKU.



Při zapnutí nočního režimu bude ventilátor pracovat na první (nižší) rychlost po dobu 8 hodin. V tomto okamžiku se jas LED sníží a ventilátor nereaguje na přepínání otáček a spuštění čidla vlhkosti. Po uplynutí této doby se ventilátor vrátí do předchozího provozního režimu. Noční režim lze kdykoli vypnout pomocí odpovídajícího tlačítka na dálkovém ovladači.



PŘED JAKOUKOLIV ÚDRŽBOU ODPOJTE JEDNOTKU OD NAPÁJENÍ!

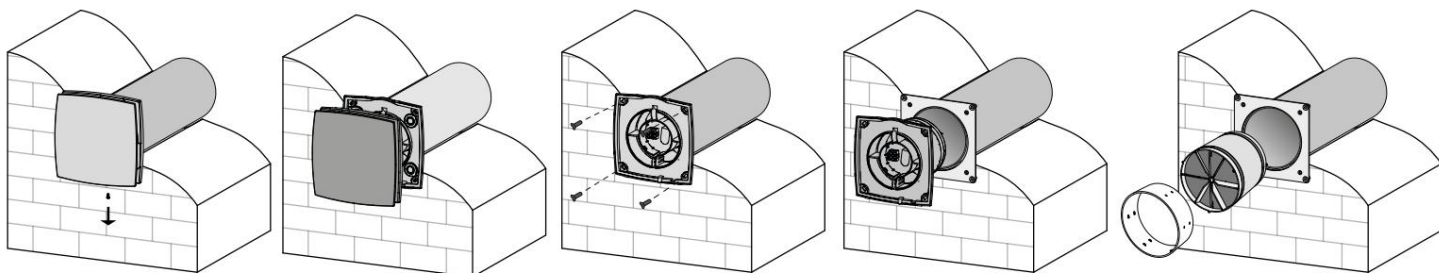
Údržbou ventilátoru se rozumí pravidelné čištění povrchů ventilátoru od prachu a čištění a výměna filtrů.

Přístup k hlavním jednotkám pro servis a údržbu je následující.

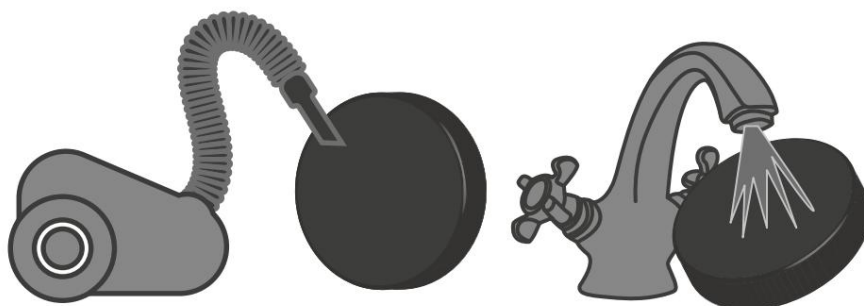
Odstraňte přední část vnitřní jednotky odšroubováním samořezného šroubu.

Odstraňte čtyři šrouby, které drží vnitřní jednotku, a poté ji vytáhněte ze vzduchového potrubí.

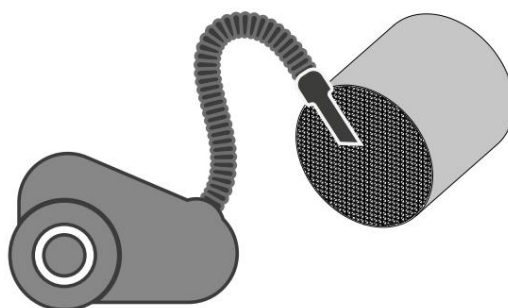
Následně odstraňte všechny prvky ventilátoru.



1. Vyčistěte filtry, jakmile se zanesou, ale ne méně než jednou za tři měsíce. • Umyjte filtry a nechte je uschnout. Nainstalujte suché filtry do vzduchového potrubí. • Vysávání je povoleno. • Jmenovitá životnost filtru je 3 roky. • Pro nové filtry kontaktujte prodejce.



2. Na bloku regenerátoru se může nahromadit prach i v případě pravidelné údržby filtrů. • Pravidelně čistěte regenerátor, abyste zajistili jeho vysokou účinnost rekuperace tepla. • Regenerátor čistěte vysavačem nejméně jednou ročně.



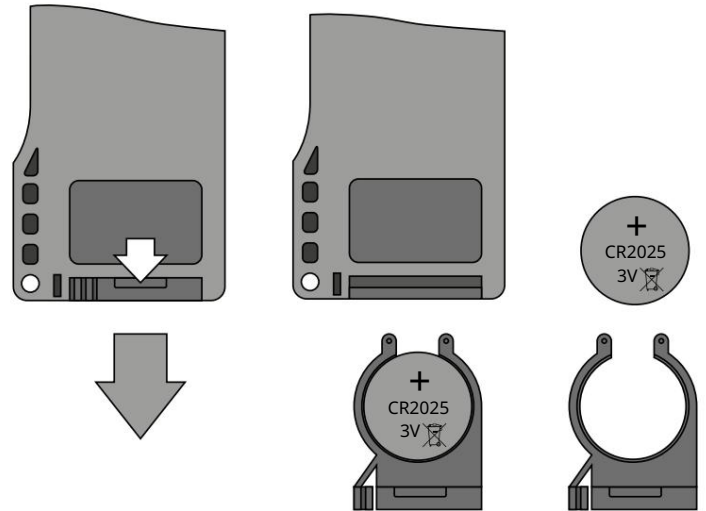
3. Výměna baterie v dálkovém ovladači (v případě potřeby).

Žádná odezva ventilátoru na stisk tlačítek na dálkovém ovladači indikuje nutnost výměny baterie.

Typ baterie je CR2025.

Chcete-li vyměnit baterii dálkového ovladače, vyjměte držák baterie s baterií.

Vyměňte baterii a nainstalujte držák s novou baterií zpět do dálkového ovladače.



MOŽNÉ PORUCHY A ODSTRAŇOVÁNÍ PROBLÉMŮ

Problém	Možné důvody	Odstraňování problémů
Při zapnutí ventilátoru ventilátor ne Start.	Žádné napájení.	Ujistěte se, že je napájecí vedení správně připojeno, v opačném případě proveďte odstraňování problémů s připojením chyba.
	Motor je zaseknutý, lopatky oběžného kola jsou znečištěné.	Vypněte ventilátor. Odstraňte problém se zablokováním motoru a ucpaním oběžného kola. Vyčistěte nože. Zapněte ventilátor.
Vypnutí jističe během spouštění ventilátoru.	Nadproud v důsledku zkratu v el obvod.	Vypněte ventilátor. Pro další informace kontaktujte Prodejce.
Nízký průtok vzduchu.	Nízká nastavená rychlost ventilátoru.	Nastavte vyšší rychlost.
	Jsou ucpané filtry, ventilátor nebo regenerátor.	Vyčistěte nebo vyměňte filtr. Vyčistěte ventilátor a regenerátor.
Hluk, vibrace.	Oběžné kolo je ucpané.	Vyčistěte oběžné kolo.
	Uvolněné šroubové spojení pláště ventilátoru nebo vnějšího krytu ventilátoru.	Utáhněte šrouby ventilátoru nebo vnějšího větracího krytu.

PŘEDPISY PRO SKLADOVÁNÍ A PŘEPRUVU

- Skladujte jednotku v originální krabici od výrobce v suchém uzavřeném větraném prostoru s teplotním rozsahem od +5 °C do + 40 °C a relativní vlhkost do 70 %.
- Skladovací prostředí nesmí obsahovat agresivní výpary a chemické směsi způsobující korozi, izolaci a těsnění deformace.
- Pro manipulaci a skladování použijte vhodné zdvihací zařízení, abyste zabránili možnému poškození jednotky.
- Dodržujte požadavky na manipulaci platné pro konkrétní typ nákladu.
- Jednotku lze přepravovat v původním obalu jakýmkoli způsobem přepravy za předpokladu náležité ochrany před srážkami a mechanické poškození. Jednotka se smí přepravovat pouze v pracovní poloze.
- Při nakládání a vykládání se vyvarujte ostrých úderů, poškrábání nebo hrubého zacházení.
- Před prvním zapnutím po přepravě při nízkých teplotách nechte jednotku zahřát na provozní teplotu alespoň po dobu 3-4 hodiny.

Výrobek je v souladu s normami a standardy EU o směrnicích pro nízké napětí a elektromagnetické kompatibilitě. Tímto prohlašujeme, že výrobek splňuje ustanovení směrnice Evropského parlamentu a Rady o elektromagnetické kompatibilitě (EMC) 2014/30/EU, směrnice Evropského parlamentu a Rady o nízkém napětí (LVD) 2014/35/EU a označení CE směrnice Rady 93/68/EHS. Tento certifikát je vydán po testu provedeném na vzorcích výše uvedeného výrobku.

Výrobce tímto zaručuje normální provoz jednotky po dobu 24 měsíců od data maloobchodního prodeje za předpokladu, že uživatel dodrží předpisy pro přepravu, skladování, instalaci a provoz. Vyskytnou-li se v průběhu provozu jednotky vinou výrobce během záruční doby provozu jakékoli poruchy, má uživatel právo na bezplatné odstranění všech závad výrobcem prostřednictvím záruční opravy ve výrobním závodě. Záruční oprava zahrnuje práce specifické pro odstranění závad v provozu jednotky pro zajištění jejího zamýšleného použití uživatelem v záruční době provozu. Poruchy se odstraňují výměnou nebo opravou součástí jednotky nebo určité části takové součásti jednotky.

Záruční oprava nezahrnuje: • běžnou technickou údržbu • instalaci/demontáž

jednotky • nastavení jednotky Aby mohl uživatel využít záruční opravu, musí

poskytnout jednotku, uživatelskou příručku s razítkem data nákupu a platební doklady potvrzující nákup. Model jednotky musí odpovídat modelu uvedenému v uživatelské příručce. Pro záruční servis kontaktujte prodejce.

Záruka výrobce se nevztahuje na následující případy: • Uživatel neodevzdal jednotku s celým balením, jak je uvedeno v uživatelské příručce, včetně dodání s chybějícími součásti dříve demontované uživatelem.

• Neshoda modelu jednotky a názvu značky s informacemi uvedenými na obalu jednotky a v uživatelské příručce. • Neschopnost uživatele zajistit včasnou technickou údržbu jednotky. • Způsobené vnější poškození krytu jednotky (s výjimkou vnějších úprav nutných pro instalaci) a vnitřních součástí uživatelem.

• Přepřeprogramování nebo technické změny jednotky. •

Výměna a použití jakýchkoli sestav, dílů a součástí neschválených výrobcem. • Nesprávné použití jednotky. •

Porušení předpisů pro instalaci jednotky ze strany uživatele. • Porušení předpisů pro ovládání jednotky ze strany uživatele. • Připojení jednotky k elektrické síti s jiným napětím, než je uvedeno v uživatelské příručce.

• Porucha jednotky v důsledku napěťových rázů v elektrické síti. • Svévolná oprava jednotky uživatelem. •

Opravy jednotky osobami bez povolení výrobce. • Vypršení záruční doby jednotky. • Porušení předpisů pro přepravu jednotky ze strany uživatele. • Porušení předpisů o skladování jednotky ze strany uživatele. •

Nesprávné akce vůči jednotce spáchané třetími stranami. • Rozpad jednotky v důsledku okolností nepřekonatelné síly (požár, povodeň, zemětřesení, válka, nepřátelské akce jakéhokoli druhu, blokády). •

Chybějící těsnění, pokud je uvedeno v uživatelské příručce. • Neposkytnutí uživatelské příručky s razítkem data nákupu jednotky. • Chybějící platební doklady potvrzující koupi jednotky.



DODRŽOVÁNÍ ZDE UVEDENÝCH PŘEDPISŮ ZAJIŠŤUJE DLOUHÝ A BEZPORUČNÝ PROVOZ JEDNOTKY.



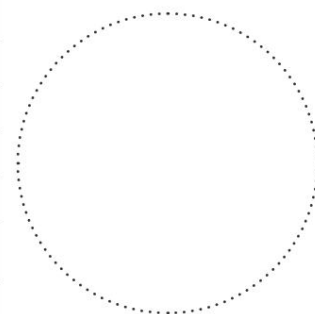
ZÁRUČNÍ NÁROKY UŽIVATELE PODLÉHÁJÍ ZKONTROLUJÍCÍMU POUZE PO PŘEDLOŽENÍ JEDNOTKY, PLATEBNÍHO DOKLADU A UŽIVATELSKÁ PŘÍRUČKA S RAZÍTKEM DATA NÁKUPU.

CERTIFIKÁT O PŘIJETÍ

Typ jednotky	Jednopokojový reverzní rekuperační ventilátor
Modelka	Sólo _____
Sériové číslo	
Datum výroby	
Inspektor kvality Razítko	

INFORMACE O PRODÁVAJÍCÍM

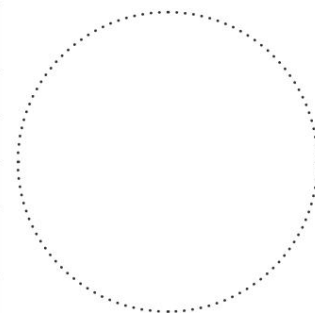
Prodejce	
Adresa	
Telefonní číslo	
E-mailem	
Datum nákupu	
Slouží k potvrzení převzetí kompletní dodávky jednotky s návodem k použití. Záruční podmínky jsou potvrzeny a přijaty.	
Podpis zákazníka	



Razítko prodejce

INSTALAČNÍ CERTIFIKÁT

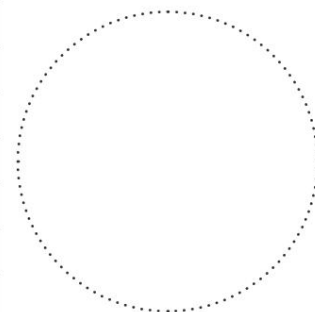
Návod k _____ jednotka je instalována podle požadavků uvedených v tomto dokumentu použití Solo.	
Jméno společnosti	
Adresa	
Telefonní číslo	
Instalace Celé jméno technika	
Datum instalace:	Podpis:
Jednotka byla instalována v souladu s ustanoveními všech příslušných místních a národních stavebních, elektrických a technických předpisů a norem. Jednotka funguje normálně podle určení výrobce.	
Podpis:	



Instalační razítko

ZÁRUČNÍ KARTA

Typ jednotky	Jednopokojový reverzní rekuperační ventilátor
Modelka	Sólo _____
Sériové číslo	
Datum výroby	
Datum nákupu	
Záruční doba	
Prodejce	



Razítko prodejce