



VENTILÁTORY INLINE V
ZVUKOVĚ IZOLOVANÉM
POUZDŘE NÁVOD K POUŽITÍ



TT Silent-M



VENTS

OBSAH

Bezpečnostní požadavky	3
Dodací sada.....	9
Pokyny pro provoz.....	9
Stručný popis.....	9
Klíč k označení.....	11
Instalace a nastavení	12
Připojení k elektrické síti.....	18
Algoritmus provozu elektroniky.....	22
Technická údržba.....	24
Řešení problémů.....	25
Předpisy pro skladování a přepravu.....	25
Záruka výrobce.....	26

Tato uživatelská příručka je hlavním provozním dokumentem určeným pro technický, údržbářský a provozní personál. Příručka obsahuje informace o účelu, technických detailech, principu fungování, konstrukci a instalaci jednotky TT Silent-M a všech jejích modifikací.

Technický a údržbářský personál musí mít teoretické a praktické vzdělání v oblasti ventilačních systémů a měl by být schopen pracovat v souladu s pravidly bezpečnosti práce a stavebními normami a standardy platnými na území dané země.



**DODRŽUJTE POŽADAVKY UŽIVATELSKÉ PŘÍRUČKY, ABYSTE ZAJISTILI
TRVALÝ A BEZPORUCHOVÝ PROVOZ JEDNOTKY.**

BEZPEČNOSTNÍ POŽADAVKY

Tento přístroj není určen pro použití osobami (včetně dětí) se sníženými fyzickými, smyslovými nebo duševními schopnostmi nebo s nedostatečnými zkušenostmi a znalostmi, pokud jim osoba odpovědná za jejich bezpečnost neposkytla dohled nebo pokyny týkající se použití přístroje.

Děti by měly být pod dohledem, aby si s přístrojem nehrály.

Tento spotřebič mohou používat děti od 8 let a starší a osoby se sníženými fyzickými, smyslovými nebo duševními schopnostmi nebo s nedostatkem zkušeností a znalostí, pokud jsou pod dohledem nebo byly poučeny o bezpečném používání spotřebiče a rozumí souvisejícím nebezpečím.

Čištění a uživatelskou údržbu nesmí provádět děti bez dozoru.

Děti si se spotřebičem nesmí hrát.

Připojení k síti musí být provedeno přes odpojovací zařízení, které je integrováno do pevného elektroinstalačního systému v souladu s pravidly pro navrhování elektrických jednotek a má ve všech pólech oddělené kontakty, které umožňují úplné odpojení v podmínkách přepětové kategorie III.

UPOZORNĚNÍ: Aby se předešlo bezpečnostnímu riziku v důsledku neúmyslného resetování tepelné pojistky, nesmí být tato jednotka napájena přes externí spínací zařízení, například časovač, ani připojena k obvodu, který je pravidelně zapínán a vypínán elektrickou sítí.

Je třeba učinit opatření, aby se zabránilo zpětnému proudění plynů do místnosti z otevřeného kouřovodu plynových nebo jiných spotřebičů na palivo.

Spotřebič může negativně ovlivnit bezpečný provoz spotřebičů na plyn nebo jiná paliva (včetně spotřebičů v jiných místnostech) v důsledku zpětného proudění spalin. Tyto plyny mohou potenciálně způsobit otravu oxidem uhelnatým. Po instalaci jednotky by měla kompetentní osoba přezkoušet provoz plynových spotřebičů s kouřovodem, aby se ujistila, že

nedochází ke zpětnému proudění spalin.

Upevňovací prostředky pro připevnění ke stropu, jako jsou háky nebo jiná zařízení, musí být připevněny s dostatečnou pevností, aby vydržely čtyřnásobek hmotnosti spotřebiče.

Montáž závěsného systému provádí výrobce, jeho servisní zástupce nebo osoby s příslušnou kvalifikací.

Spotřebič musí být instalován tak, aby lopatky byly více než 2,3 m nad podlahou.

(2,1 m AU)

Před sejmutím ochranného krytu se ujistěte, že je přístroj odpojen od elektrické sítě.

VAROVÁNÍ: Pokud se objeví neobvyklé kmitavé pohyby, okamžitě přestaňte přístroj používat a obraťte se na výrobce, jeho servisního zástupce nebo na osoby s příslušnou kvalifikací.

Výměnu částí zařízení bezpečnostního závěsného systému musí provádět výrobce, jeho servisní zástupce nebo osoby s příslušnou kvalifikací.

Veškeré činnosti popsané v tomto návodu musí provádět pouze kvalifikovaný personál, řádně vyškolený a kvalifikovaný pro instalaci, elektrické připojení a údržbu ventilačních jednotek. Nepokoušejte se výrobek sami instalovat, připojovat k elektrické síti ani provádět údržbu.

To je nebezpečné a bez speciálních znalostí nemožné. Před jakýmkoliv operacemi s přístrojem odpojte napájení. Všechny požadavky uživatelské příručky, stejně jako ustanovení všech platných místních a národních stavebních, elektrických a technických předpisů, musí být dodrženy.

Při instalaci a provozu jednotky je třeba dodržovat normy a standardy. Před jakýmkoli připojováním, servisem, údržbou a opravami odpojte přístroj od napájení.

Připojení jednotky k elektrické síti smí provádět kvalifikovaný elektrikář s povolením k práci pro elektrické jednotky do 1000 V po pečlivém přečtení tohoto návodu k obsluze.

Před zahájením instalace zkontrolujte, zda na jednotce není viditelné poškození oběžného kola, krytu a mřížky. Vnitřní části skříňe nesmí obsahovat žádné cizí předměty, které by mohly poškodit lopatky oběžného kola.

Při montáži jednotky zabraňte stlačení krytu! Deformace krytu může mít za následek zaseknutí motoru a nadměrný hluk.

Nesprávné použití jednotky a jakékoli neautorizované úpravy nejsou povoleny. Nevystavujte jednotku nepříznivým atmosférickým vlivům (déšť, slunce atd.). Přepřavovaný vzduch nesmí obsahovat prach ani jiné pevné nečistoty, lepkavé látky nebo vláknité materiály.

Nepoužívejte přístroj v nebezpečném nebo výbušném prostředí, které obsahuje lihoviny, benzín, insekticidy apod.

Nezavírejte ani neblokujte sací a odtahové otvory, abyste zajistili účinné proudění vzduchu.

Na přístroj neseďte a nepokládejte na něj žádné předměty.

Informace v této uživatelské příručce byly správné v době jejího zpracování.

Společnost si vyhrazuje právo kdykoli změnit technické vlastnosti, design nebo konfiguraci svých výrobků, aby do nich mohla začlenit nejnovější technologický vývoj.

Nikdy se přístroje nedotýkejte mokřýma nebo vlhkýma rukama. Nikdy se přístroje nedotýkejte bosí.

PŘED INSTALACÍ DALŠÍCH EXTERNÍCH ZAŘÍZENÍ SI PŘEČTĚTE PŘÍSLUŠNÉ UŽIVATELSKÉ PŘÍRUČKY.



**VÝROBEK MUSÍ BÝT PO SKONČENÍ ŽIVOTNOSTI ZLIKVIDOVÁN ODDĚLENĚ.
NELIKVIDUJTE PŘÍSTROJ JAKO NETŘÍDĚNÝ DOMOVNÍ ODPAD.**

SADA PRO DORUČENÍ

Fan1 pc.

Šrouby s hmoždinkami 4 ks.

Plastový šroubovák (pouze pro modely s časovačem) ks.

Uživatelská příručka 1 ks.

Balení box 1 ks.

PROVOZNÍ POKYNY

Ventilátor je určen pro připojení k jednofázové elektrické síti 220-240 V/50 Hz nebo 220 V/60 Hz.

Jednotka je dimenzována na nepřetržitý provoz.

Šipka na krytu ventilátoru musí odpovídat směru proudění vzduchu v

systému. Ventilátor je klasifikován jako elektrický spotřebič třídy II.

Stupeň krytí proti přístupu k nebezpečným částem a vniknutí vody je IPX4. Ventilátor je

dimenzován pro provoz při teplotě okolního vzduchu od +1 °C do +40 °C.

Výkon [V/Hz]	Teplota přepravovaného vzduchu [°C]
220-240/50	-25...+60
220/60	-25...+40

Pro splnění požadavků nařízení ErP 2018 je nutné použít místní regulátor spotřeby a regulátor otáček.

STRUČNÝ POPIS

Popsaná jednotka je potrubní ventilátor se smíšeným průtokem pro přívodní nebo odvodní větrání prostor. Ventilátor je určen pro

připojení ke vzduchovodům ø 100, 125, 150, 160, 200, 250,

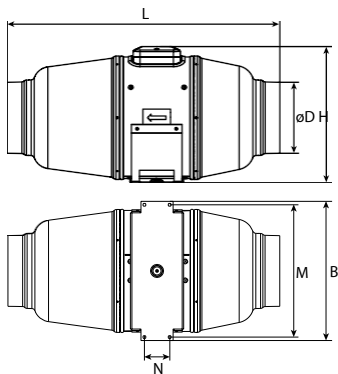
315 mm. K ventilátoru lze připojit externí řídicí jednotku.

Konstrukce ventilátorů se neustále zdokonaluje, proto se některé modely mohou mírně lišit od modelů popsaných v této příručce.

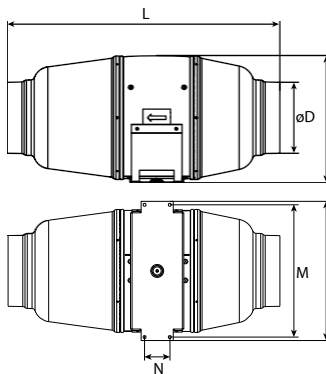
Celkové rozměry

	Ø D	B	H	L	M	N
TT Silent-M 100	98	243	237	505	231	44
TT Silent-M 125	123	243	237	474	231	44
TT Silent-M 150	148	314	249	581	261	44
TT Silent-M 160	157	273	263	580	231	44
TT Silent-M 200	198	393	295	558	310	115
TT Silent-M 250	248	445	360	665	370	130
TT Silent-M 315	313	526	434	785	450	180

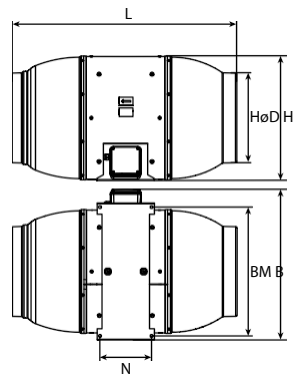
TT Silent-M



100/125/160TT Silent-M 150TT



Silent-M 200/250/315



KLÍČ K OZNAČENÍ

TT Silent M 100 T

Možnosti:

T: časovač

U: regulátor otáček s elektronickým termostatem a teplotním čidlem integrovaným do vzduchového kanálu; napájecí kabel se síťovou zástrčkou. Provozní logika založená na teplotě

Un: regulátor otáček s elektronickým termostatem a externím teplotním čidlem upevněným na 4 m kabelu; napájecí kabel se síťovou zástrčkou. Provozní logika založená na teplotě

U1: regulátor otáček s elektronickým termostatem a teplotním čidlem integrovaným do vzduchového kanálu; napájecí kabel se síťovou zástrčkou. Provozní logika založená na časovači

U1n: regulátor otáček s elektronickým termostatem a externím teplotním čidlem upevněným na 4 m kabelu; napájecí kabel se síťovou zástrčkou. Provozní logika založená na časovači

U2: regulátor otáček s elektronickým termostatem a teplotním čidlem integrovaným do vzduchového kanálu; napájecí kabel se síťovou zástrčkou. Zapínání a vypínání na základě teploty

U2n: regulátor otáček s elektronickým termostatem a externím teplotním čidlem upevněným na 4 m kabelu; napájecí kabel se síťovou zástrčkou. Zapínání a vypínání na základě teploty

P: plynulý regulátor otáček od 0 do 100 % a napájecí kabel se síťovou zástrčkou

R: napájecí kabel se síťovou zástrčkou

R4: napájecí kabel se 4kolíkovou zástrčkou (pro modely s volitelným T). V: přepínač rychlosti

Průměr výstupního hrdla [mm]

Materiál pláště:

M - kov

Konstrukce pláště:

Tichý - zvukově izolovaný

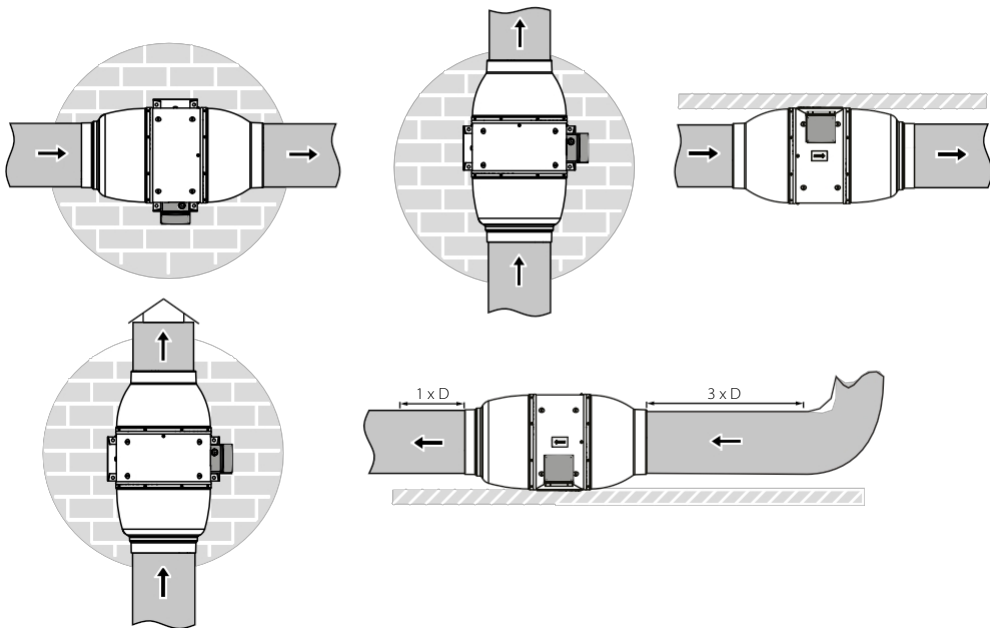
Model ventilátoru

Popis možností ventilátoru naleznete v části "Algoritmus provozu elektroniky".

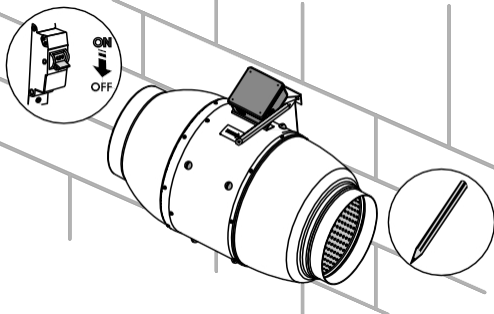
INSTALACE A NASTAVENÍ

Ventilátor je vhodný pro horizontální i vertikální montáž na podlahu, na stěnu nebo na strop. Při montáži ventilátoru zajistěte dodatečnou ochranu proti vniknutí vody, např.:

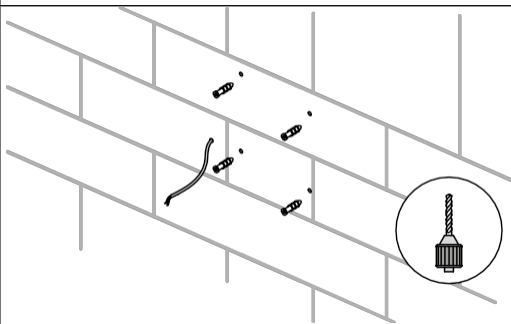
- Pro horní montáž nainstalujte nad něj vnější ochranný kryt.
- Pro jakoukoli montážní polohu připojte vzduchové potrubí na obou stranách ventilátoru.



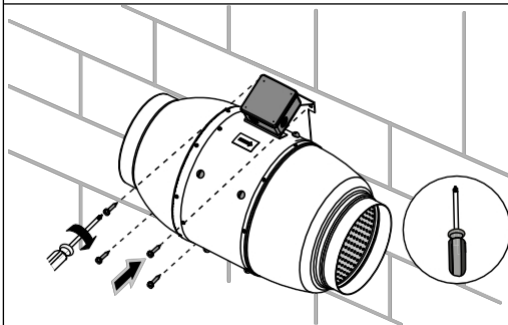
Odpojte přívod proudu a ujistěte se, že je elektrína vypnutá. Označte otvory pro upevnění ventilátoru a napájecího kabelu.



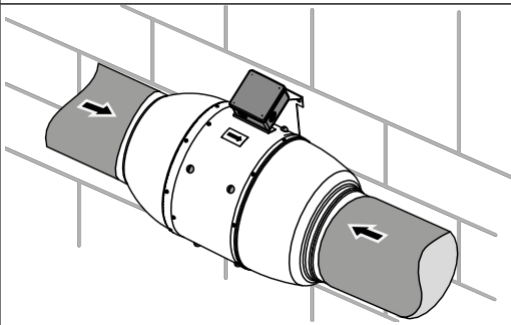
Napájecí kabel přiveďte k větracímu otvoru, vyvrtejte montážní otvory a nainstalujte hmoždinky.



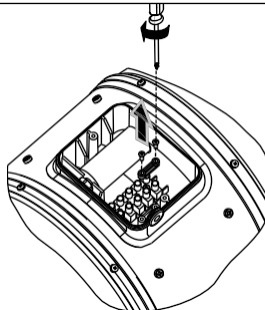
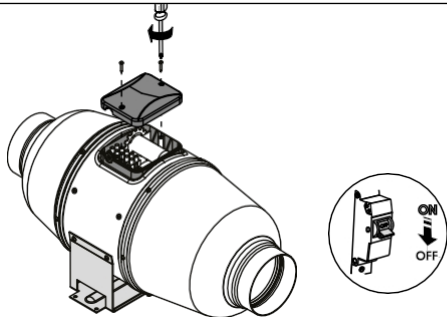
Připevněte ventilátor pomocí šroubů.



Pro jakoukoli montážní polohu připojte vzduchové potrubí na obou stranách ventilátoru.

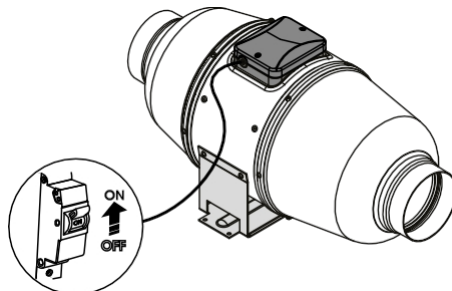
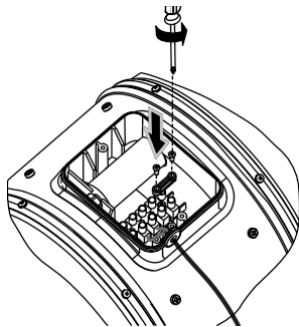


Odpojte přívod proudu a ujistěte se, že je elektrina vypnutá. Odstraňte kryt ventilátoru.

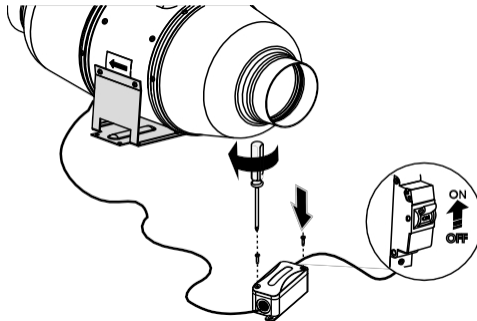
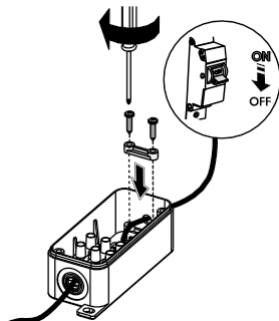
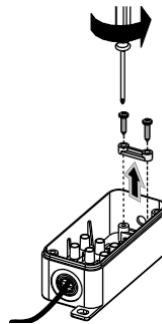
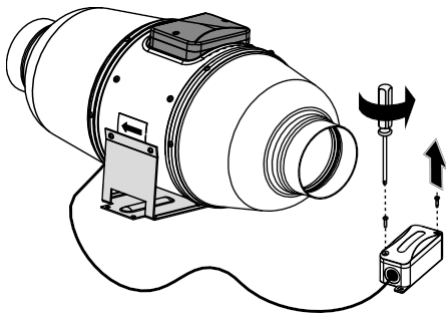


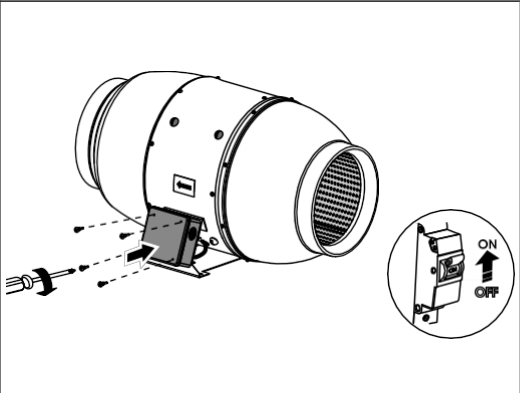
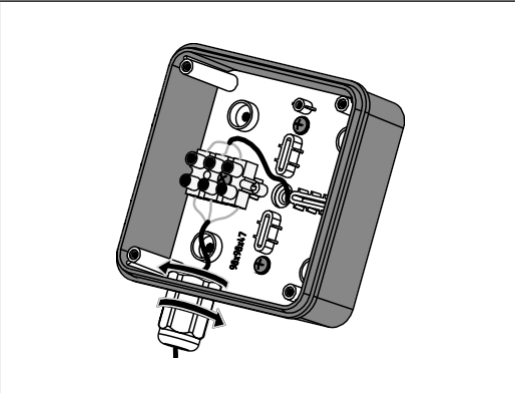
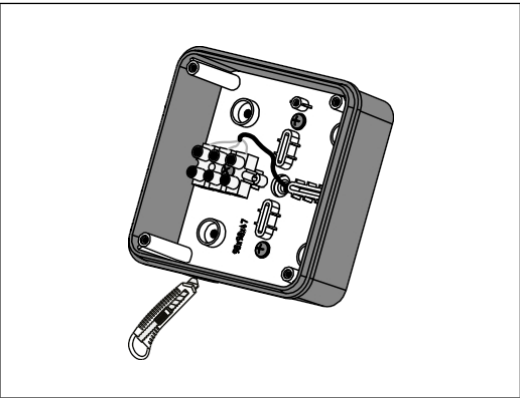
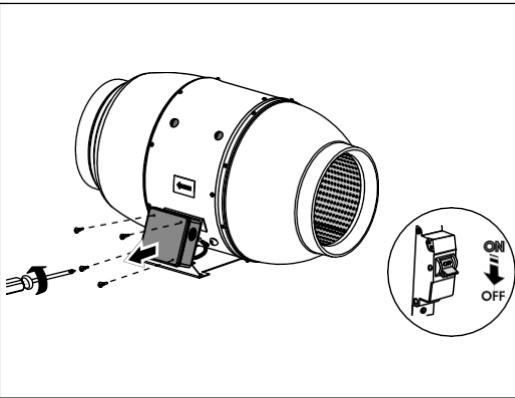
Připojte vodiče napájecího kabelu ke svorkovnici a sestavte ventilátor v opačném pořadí.

Napájení ventilátoru.

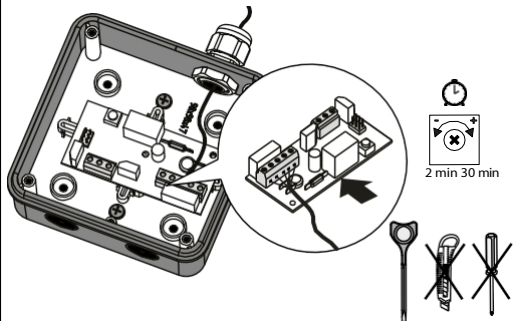


Pořadí montáže pro různé modely ventilátorů

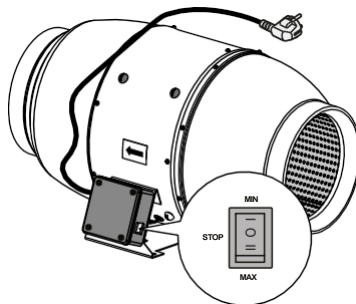




TT Silent-M ... T



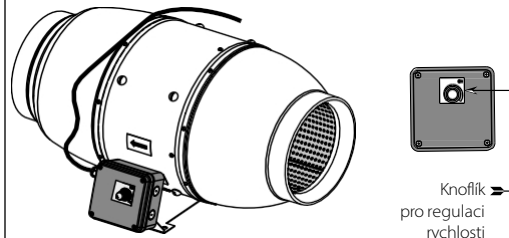
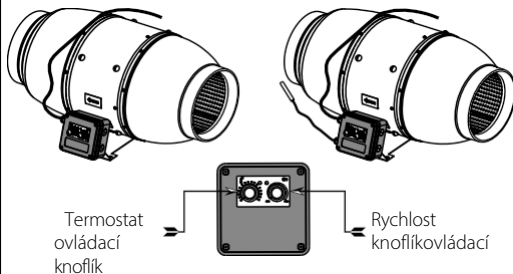
TT Silent-M ... RV



TT Silent-M...U, U1, U2

TT Silent-M...Un, U1n, U2n

TT Silent-M ... P



PŘIPOJENÍ K ELEKTRICKÉ SÍTI

Ventilátor je určen pro připojení k jednofázové elektrické síti 220-240 V/50 (60) Hz.

OZNAČENÍ SVOREK NA SCHÉMATECH ZAPOJENÍ

L1 - svorka minimální rychlosti

L2 - svorka maximální rychlosti

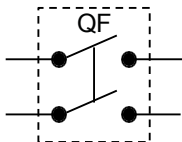
QF - automatický jistič

S - externí regulátor otáček

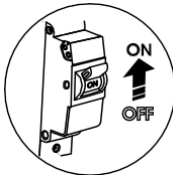
ST - externí spínač

LT - řídicí linka časovače

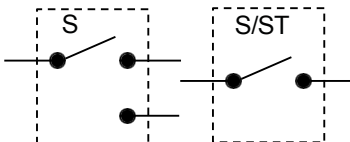
Označení automatického
jističe ve schématu zapojení



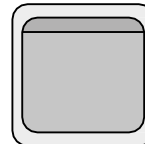
Automatický
jistič



Označení externího spínače n a
schématu zapojení

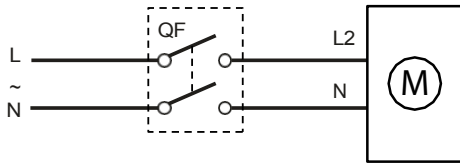


Externí spínač

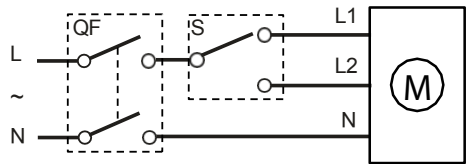


**NEPOUŽÍVEJTE KOVOVÉ ŠROUBOVÁKY, NOŽE APOD. A B Y S T E
NEPOŠKODILI DESKU PLOŠNÝCH SPOJŮ**

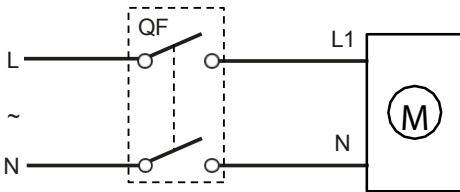
TT Silent-M



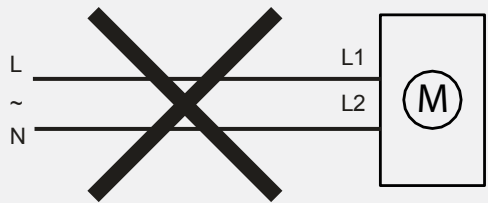
Max



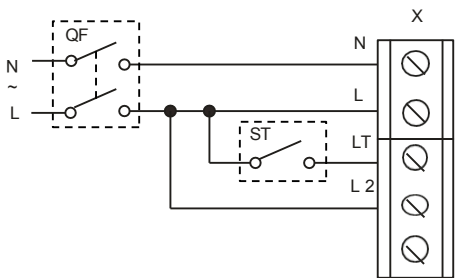
Max/min



Min

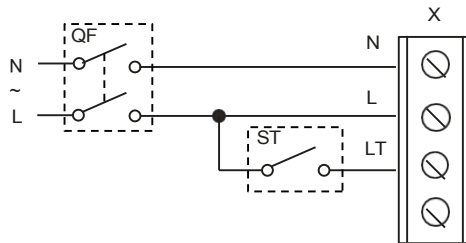


TT Silent-M ... T

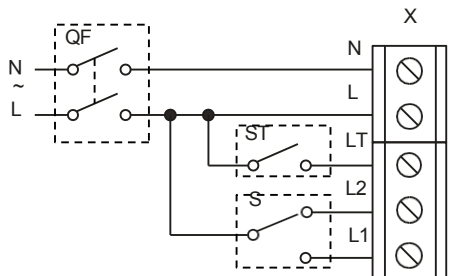


Max

svorkovnice pro 5 kontaktů

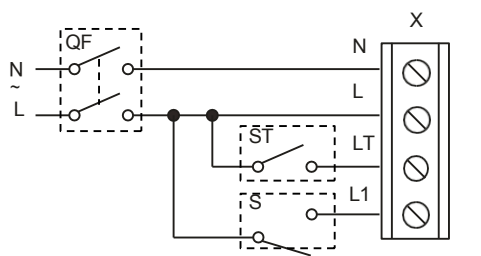


svorkovnice pro 4 kontakty

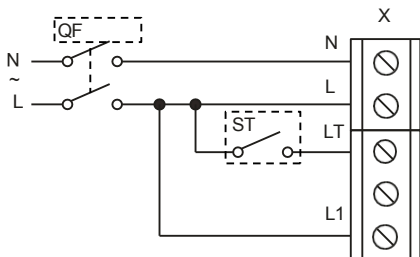


Max/min

svorkovnice pro 5 kontaktů

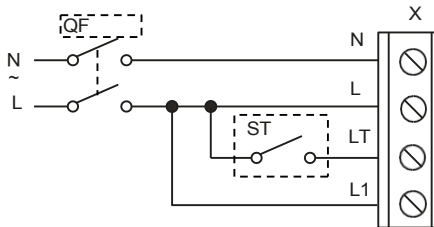


svorkovnice pro 4 kontakty

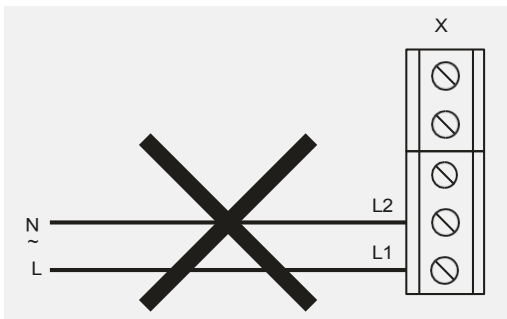


Min

svorkovnice pro 5 kontaktů



svorkovnice pro 4 kontakty



ALGORITMUS FUNGOVÁNÍ ELEKTRONIKY

Otáčky ventilátoru je možné řídit bez možnosti volby napětím, stejně jako tyristorovými regulátory. Regulátor otáček se kupuje samostatně.

Pozor! Při nastavování napětí dbejte na to, aby při snížených otáčkách motoru nevznikal neobvyklý hluk nebo vibrace. Proud motoru může při regulaci napětí překročit jmenovitý proud. Ventilátor je vybaven tepelným spínačem bez samočinného resetování.

Resetování tepelného relé:

- Vypněte napájení.
- Zjistěte a odstraňte příčinu přehřátí.
- Ujistěte se, že motor vychladl na provozní teplotu.
- Zapněte napájení.

Ventilátor **TT Silent-M ... T** začne pracovat, když je na vstupní svorku LT přivedeno řídicí napětí externím spínačem (n a p ř . zapnutím světla v místnosti).

Po vypnutí řídicího napětí pokračuje ventilátor v provozu v nastaveném časovém úseku nastavitelném časovačem od 2 do 30 minut.

Chcete-li nastavit dobu zpoždění vypnutí ventilátoru, otáčejte ovládacím knoflíkem ve směru hodinových ručiček, abyste prodloužili dobu zpoždění vypnutí, a proti směru hodinových ručiček, abyste ji snížili.

Pozor! Obvod časovače je pod síťovým napětím. Nastavení provádějte až po odpojení ventilátoru od elektrické sítě. Ventilátor je dodáván se speciálním plastovým šroubovákem pro úpravu nastavení ventilátoru. Použijte jej, pokud chcete změnit dobu zpoždění vypn u t í ventilátoru nebo prahovou hodnotu vlhkosti. Použití kovového šroubováku, nože apod. k nastavení může poškodit desku elektroniky.

Ventilátor **TT Silent-M ... U/U1/U2(n)** je vybaven elektronickým modulem **TSC** (regulátor otáček s elektronickým termostatem) pro automatickou regulaci otáček motoru (průtoku vzduchu) v závislosti na teplotě vzduchu.

Svorkovnice obsahuje 2 ovládací knoflíky:

- přednastavení rychlosti
- nastavení prahové hodnoty elektronického termostatu

Indikátor provozu termostatu je umístěn na krytu ventilátoru. Rozsvítí se, když teplota vzduchu překročí nastavenou hodnotu. Chcete-li nastavit prahovou hodnotu termostatu, otočte knoflíkem teploty ve směru hodinových ručiček pro zvýšení hodnoty a proti směru hodinových ručiček pro snížení hodnoty. Chcete-li nastavit rychlost ventilátoru (průtok vzduchu), otáčejte stejným způsobem knoflíkem regulace rychlosti.

Logika provozu ventilátoru může být založena na teplotě nebo na indikaci časovače:

TT Silent-M ... U2(n): Ventilátor se přepne na maximální otáčky, jakmile teplota vzduchu v místnosti překročí nastavenou hodnotu. Jakmile teplota vzduchu klesne o 2 °C pod nastavenou hodnotu nebo pokud je počáteční teplota nižší než nastavená hodnota, ventilátor pracuje s nastavenými otáčkami.

TT Silent-M ... U1(n): Ventilátor se přepne na maximální otáčky, jakmile teplota vzduchu v místnosti překročí nastavenou hodnotu. Jakmile teplota vzduchu klesne pod nastavenou hodnotu, časovač spustí 5minutové odpočítávání a poté se ventilátor přepne na nastavené otáčky.

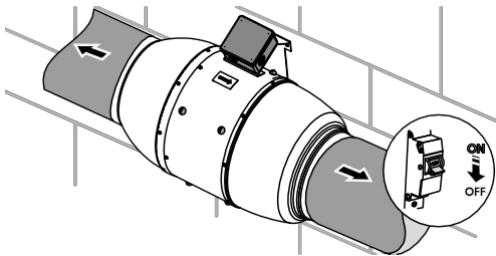
TT Silent-M ... U2(n): Ventilátor se přepne na nastavené otáčky, jakmile teplota vzduchu v místnosti překročí nastavenou hodnotu. Jakmile teplota vzduchu klesne o 2 °C pod nastavenou hodnotu nebo pokud je počáteční teplota nižší než nastavená hodnota, ventilátor se vypne.

Ventilátor **TT Silent-M ... P je vybaven** regulátorem otáček, který umožňuje zapnutí/vypnutí ventilátoru a plynulou regulaci otáček (průtok vzduchu) od minimální po maximální hodnotu.

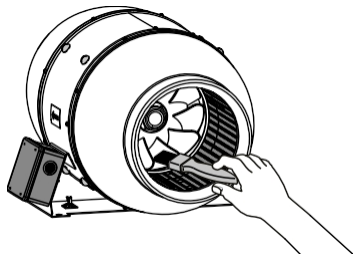
TECHNICKÁ ÚDRŽBA

Pravidelnost údržby ventilátoru je nejméně jednou za 6 měsíců.
Kroky údržby:

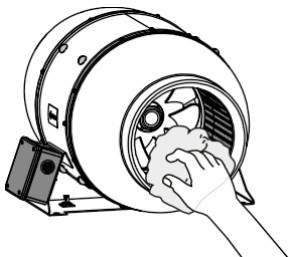
Odpojte ventilátor od zdroje napájení a ujistěte se, že je vypnutá elektřina. Odpojte vzduchové potrubí na obou stranách ventilátoru.



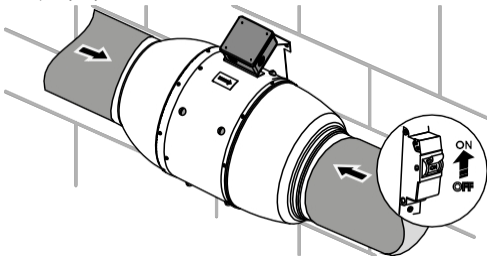
Ventilátor čistěte měkkým suchým hadříkem nebo kartáčem.



Otřete povrchy ventilátoru do sucha.



Na obou stranách ventilátoru připojte vzduchové potrubí.
N a p á j e j t e ventilátor.



POZOR! Nedovolte, aby se voda nebo kapalina dostala do kontaktu s elektrickými součástmi!

ŘEŠENÍ PROBLÉMŮ

Problém	Možné důvody	Řešení problémů
Když je jednotka připojena k elektrické síti, ventilátor se netočí a nereaguje na žádné ovládací prvky.	Žádné napájení.	Zkontrolujte, zda je napájecí vedení správně připojeno, jinak odstraňte chybu připojení.
	Porucha vnitřního připojení.	Kontakt na prodávajícím.
Nízký průtok vzduchu.	Větrací systém je ucpaný.	Vyčistěte ventilační systém.
Zvýšená hlučnost, vibrace.	Oběžné kolo je ucpané.	Vyčistěte oběžné kolo.
	Ventilátor není dobře upevněn nebo není správně namontován.	Vyřešte chybu instalace.
	Větrací systém je ucpaný.	Vyčistěte ventilační systém.

PŘEDPISY PRO SKLADOVÁNÍ A PŘEPRAVU

- Jednotku skladujte v originálním obalu od výrobce v suchém uzavřeném větraném prostoru s teplotním rozsahem od +5 °C do +40 °C a relativní vlhkost vzduchu až 70 %.
- Skladovací prostředí nesmí obsahovat agresivní výpary a chemické směsi vyvolávající korozi, deformaci izolace a těsnění.
- Pro manipulaci a skladování používejte vhodné zvedací zařízení, abyste zabránili možnému poškození jednotky.
- Dodržujte požadavky na manipulaci platné pro daný typ nákladu.
- Přístroj lze přepravovat v originálním obalu jakýmkoli druhem dopravy za předpokladu, že je řádně chráněn před srážkami a mechanickým poškozením. Přístroj musí být přepravován pouze v pracovní poloze.
- Při nakládání a vykládání se vyvarujte ostrých úderů, poškrábání nebo hrubého zacházení.
- Před prvním zapnutím po přepravě při nízkých teplotách nechte jednotku zahřát na provozní teplotu po dobu nejméně 3-4 hodin.

ZÁRUKA VÝROBCE

Výrobek je v souladu s normami a standardy EU pro nízké napětí a elektromagnetickou kompatibilitu.

Tímto prohlašujeme, že výrobek splňuje ustanovení směrnice Evropského parlamentu a Rady 2014/30/EU o elektromagnetické kompatibilitě (EMC), směrnice Evropského parlamentu a Rady 2014/35/EU o nízkém napětí (LVD) a směrnice Rady 93/68/EHS o označení CE. Tento certifikát je vydán na základě zkoušek provedených na vzorcích výše uvedeného výrobku.

Výrobce tímto poskytuje záruku na normální provoz přístroje po dobu 24 měsíců od data maloobchodního prodeje za předpokladu, že uživatel dodrží předpisy pro přepravu, skladování, instalaci a provoz. Pokud se během garantované doby provozu vyskytnou v průběhu provozu přístroje závady zaviněné výrobcem, má uživatel nárok na bezplatné odstranění všech závad výrobcem formou záruční opravy ve výrobním závodě. Záruční oprava zahrnuje práce specifické pro odstranění závad v provozu jednotky tak, aby bylo zajištěno její účelné využití uživatelem v garantované době provozu. Závady se odstraňují výměnou nebo opravou součástí jednotky nebo konkrétní části takové součásti jednotky.

Záruční oprava nezahrnuje:

- běžná technická údržba
- instalace/demontáž jednotky
- nastavení jednotky

Pro využití záruční opravy musí uživatel předložit přístroj, uživatelskou příručku s razítkem s datem nákupu a doklady o zaplacení potvrzující nákup. Model jednotky musí odpovídat modelu uvedenému v uživatelské příručce. Pro záruční servis se obraťte na prodejce.

Záruka výrobce se nevztahuje na následující případy:

- Pokud uživatel nepředloží jednotku s celým dodacím balíčkem, jak je uvedeno v uživatelské příručce, včetně předložením s chybějícími součástmi, které uživatel dříve demontoval.
- Nesoulad modelu a značky jednotky s údaji uvedenými na obalu jednotky a v uživatelské příručce.
- Nezajištění včasné technické údržby jednotky ze strany uživatele.
- Vnější poškození krytu jednotky (s výjimkou vnějších úprav nutných pro instalaci) a vnitřních součástí způsobených uživatelem.

- Přepřeracování nebo technické změny jednotky.
- Výměna a použití jakýchkoli sestav, dílů a součástí, které nebyly schváleny výrobcem.
- Zneužití jednotky.
- Porušení předpisů pro instalaci jednotky ze strany uživatele.
- Porušení předpisů pro kontrolu jednotky uživatelem.
- Připojení jednotky k elektrické síti s jiným napětím, než je uvedeno v návodu k použití.
- Porucha jednotky v důsledku přepětí v elektrické síti.
- Diskrétní oprava jednotky uživatelem.
- Oprava jednotky jakoukoli osobou bez oprávnění výrobce.
- Uplynutí záruční doby jednotky.
- Porušení přepravních předpisů jednotky uživatelem.
- Porušení předpisů o skladování jednotek uživatelem.
- protiprávní jednání vůči jednotce spáchané třetími stranami.
- Rozpad jednotky v důsledku okolností nepřekonatelné síly (požár, povodeň, zemětřesení, válka, nepřátelské akce jakéhokolli druhu, blokády).
- Chybějící plomby, pokud jsou uvedeny v návodu k použití.
- Nepředložení uživatelské příručky s razítkem o datu zakoupení jednotky.
- Chybějící platební doklady potvrzující nákup jednotky.



DODRŽOVÁNÍ ZDE UVEDENÝCH PŘEDPISŮ ZAJISTÍ DLOUHÝ A BEZPROBLÉMOVÝ PROVOZ JEDNOTKY.



REKLAMACE UŽIVATELE PODLÉHAJÍ KONTROLE POUZE PO PŘEDLOŽENÍ JEDNOTKY, DOKLADU O ZAPLACENÍ A UŽIVATELSKÉ PŘÍRUČKY S RAZÍTKEM DATA NÁKUPU.








Razítko inspektora kvality



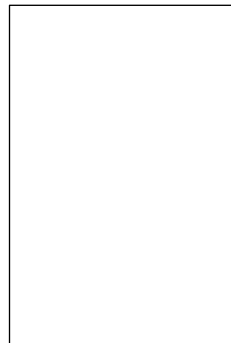
Prodává
(jméno a razítko prodávajícího)



Datum výroby



Datum nákupu



Osvědčení o přijetí

TT Silent-M_____

Ventilátor je uznán jako provozuschopný