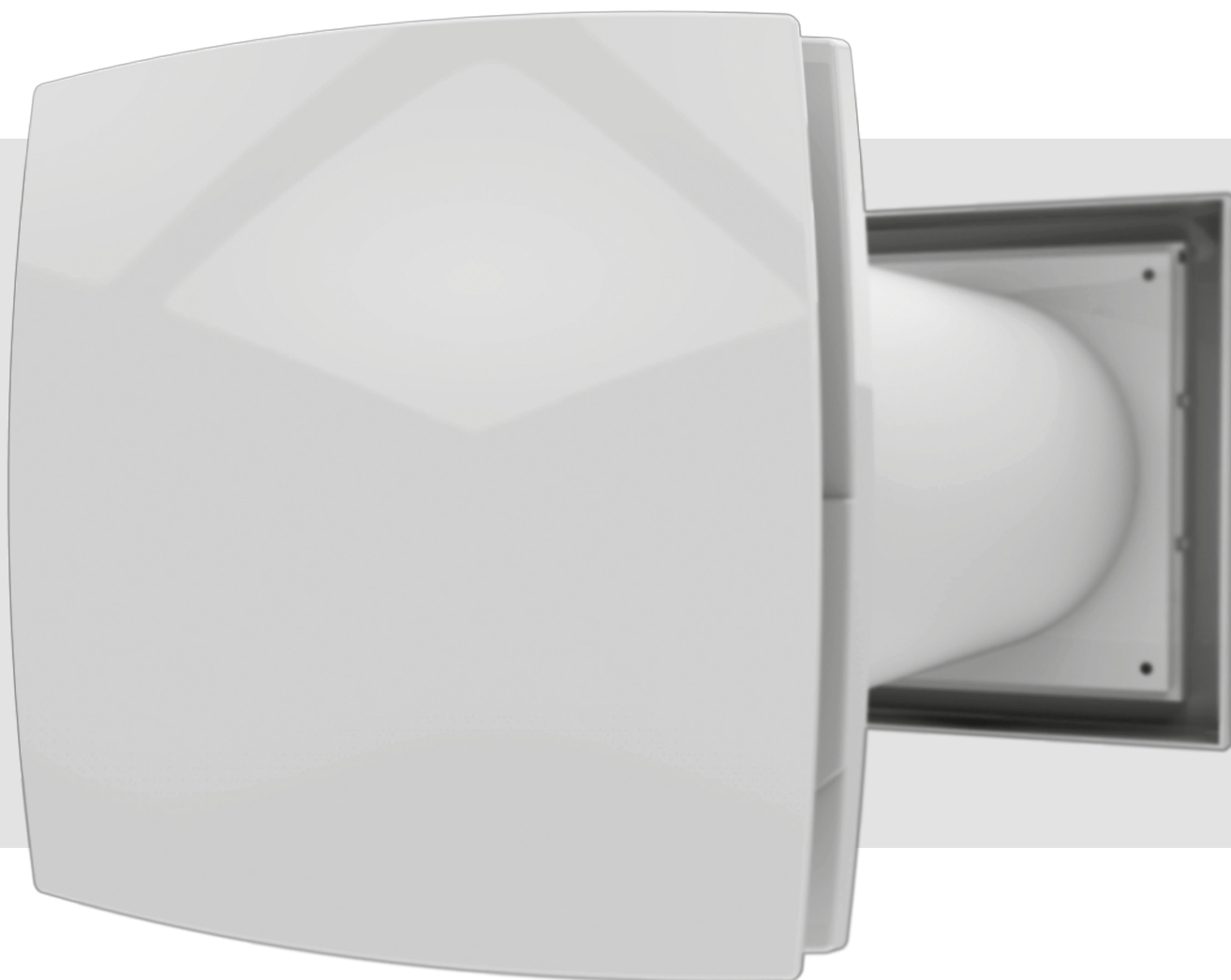


NÁVOD K POUŽITÍ

Solo RA1-35 R
Solo RA1-35 R
V.2 Solo RA1-50
R V.2 Solo RA1-
60 R V.2



Reverzibilní ventilátor se zpětným získáváním energie pro jednu místnost

OBSAH

Bezpečnostní požadavky.....	2
Účel.....	4
Dodací sada	4
Klíč k označení	4
Technické údaje.....	5
Design a fungování.....	6
Montáž a nastavení.....	7
Připojení k elektrické síti.....	9
Technická údržba	11
Předpisy pro skladování a přepravu.....	13
Záruka výrobce	14
Osvědčení o přijetí	15
Informace o prodejci	15
Osvědčení o instalaci	15
Záruční list	15

Tato uživatelská příručka je hlavním provozním dokumentem určeným pro technický, údržbářský a provozní personál. Příručka obsahuje informace o účelu, technických detailech, principu fungování, konstrukci a instalaci jednotky Solo RA1-35/50/60-9/7 R (V.2) a všech jejích modifikací. Technický a údržbářský personál musí mít teoretické a praktické vzdělání v oblasti ventilačních systémů a měl by být schopen pracovat v souladu s pravidly bezpečnosti práce a stavebními normami a standardy platnými na území dané země.

BEZPEČNOSTNÍ POŽADAVKY

Veškeré činnosti popsané v tomto návodu musí provádět pouze kvalifikovaný personál, řádně vyškolený a kvalifikovaný pro instalaci, elektrické připojení a údržbu ventilačních jednotek. Nepokoušejte se výrobek sami instalovat, připojovat k elektrické síti ani provádět údržbu. Je to nebezpečné a bez speciálních znalostí nemožné.

Před jakoukoli operací s přístrojem odpojte napájení.

Při instalaci a provozu přístroje je nutné dodržovat všechny požadavky návodu k obsluze, jakož i ustanovení všech platných místních a národních stavebních, elektrických a technických norem a standardů.

Před jakýmkoli připojováním, servisem, údržbou a opravami odpojte přístroj od napájení.

Připojení jednotky k elektrické síti smí provádět kvalifikovaný elektrikář s povolením k práci pro elektrické jednotky do 1000 V po pečlivém přečtení tohoto návodu k obsluze.

Před zahájením instalace zkontrolujte, zda na jednotce není viditelné poškození oběžného kola, krytu a mřížky. Vnitřní části skříně nesmí obsahovat žádné cizí předměty, které by mohly poškodit lopatky oběžného kola.

Při montáži jednotky zabraňte stlačení krytu! Deformace krytu může mít za následek zaseknutí motoru a nadměrný hluk.

Nesprávné použití jednotky a jakékoli neautorizované úpravy nejsou povoleny. Nevystavujte jednotku nepříznivým atmosférickým vlivům (déšť, slunce atd.).

Dopravovaný vzduch nesmí obsahovat žádný prach ani jiné pevné nečistoty, lepkavé látky nebo vláknité materiály.

Nepoužívejte přístroj v nebezpečném nebo výbušném prostředí, které obsahuje lihoviny, benzín, insekticidy apod.

Nezavírejte ani neblokujte sací a odtahové otvory, abyste zajistili účinné proudění vzduchu. Na jednotku nesedejte a nepokládejte na ni žádné předměty.

Informace v této uživatelské příručce byly správné v době jejího zpracování. Společnost si vyhrazuje právo kdykoli změnit technické vlastnosti, konstrukci nebo konfiguraci svých výrobků, aby do nich mohla začlenit nejnovější technologický vývoj.

Nikdy se přístroje nedotýkejte mokřýma nebo vlhkýma rukama. Nikdy se přístroje nedotýkejte bosí.

PŘED INSTALACÍ DALŠÍCH EXTERNÍCH ZAŘÍZENÍ SI PŘEČTĚTE PŘÍSLUŠNÉ UŽIVATELSKÉ PŘÍRUČKY.

Tento přístroj není určen pro použití osobami (včetně dětí) se sníženými fyzickými, smyslovými nebo duševními schopnostmi nebo s nedostatečnými zkušenostmi a znalostmi, pokud jim osoba odpovědná za jejich bezpečnost neposkytlá dohled nebo pokyny týkající se použití přístroje.

Děti by měly být pod dohledem, aby si s přístrojem nehrály.

Tento spotřebič mohou používat děti od 8 let a starší a osoby se sníženými fyzickými, smyslovými nebo duševními schopnostmi nebo s nedostatkem zkušeností a znalostí, pokud jsou pod dohledem nebo byly poučeny o bezpečném používání spotřebiče a rozumí souvisejícím nebezpečím.

Čištění a uživatelskou údržbu nesmí provádět děti bez dozoru. Děti si se spotřebičem nesmí hrát.

Je třeba učinit opatření, aby se zabránilo zpětnému proudění plynů do místnosti z otevřeného kouřovodu plynových nebo jiných spotřebičů na palivo.

Spotřebič může negativně ovlivnit bezpečný provoz spotřebičů na plyn nebo jiná paliva (včetně spotřebičů v jiných místnostech) v důsledku zpětného proudění spalin. Tyto plyny mohou potenciálně způsobit otravu oxidem uhelnatým. Po instalaci přístroje by měla kompetentní osoba přezkoušet provoz plynových spotřebičů s kouřovodem, aby bylo zajištěno, že nedochází ke zpětnému toku spalin.

Připojení k síti musí být provedeno přes odpojovací zařízení, které je integrováno do pevného elektroinstalačního systému v souladu s pravidly pro navrhování elektrických jednotek a má ve všech pólech oddělené kontakty, které umožňují úplné odpojení v podmínkách přepětové kategorie III.

Pokud je přívodní kabel poškozen, musí jej vyměnit výrobce, jeho servisní zástupce nebo podobně kvalifikovaná osoba, aby se předešlo ohrožení bezpečnosti.

Před sejmutím ochranného krytu se ujistěte, že je přístroj odpojen od elektrické sítě.



**VÝROBEK MUSÍ BÝT PO SKONČENÍ ŽIVOTNOSTI ZLIKVIDOVÁN ODDĚLENĚ.
NELIKVIDUJTE JEDNOTKU JAKO NETŘÍDĚNÝ DOMOVNÍ ODPAD.**

ÚČEL

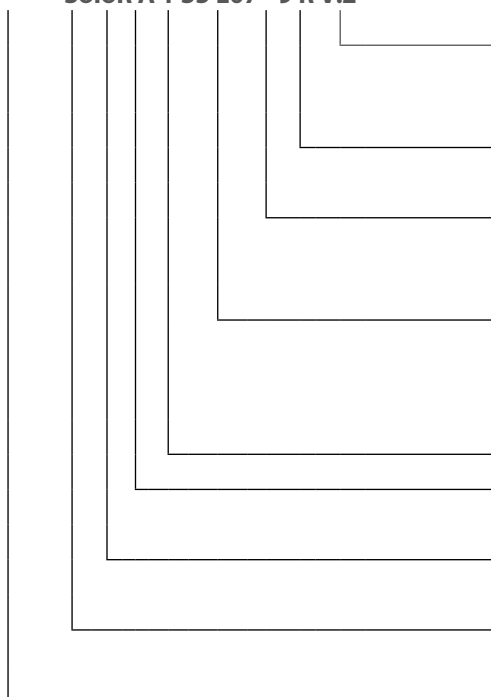
Ventilátor je určen k zajištění nepřetržité mechanické výměny vzduchu v bytech, chatách, hotelech, kavárnách a dalších domácích a veřejných prostorách. Ventilátor je vybaven regenerátorem, který umožňuje přívod čerstvého filtrovaného vzduchu ohřátého pomocí zpětného získávání tepla z odváděného vzduchu.

Ventilátor je určen k instalaci na vnější stěny. Ventilátor je dimenzován na nepřetržitý provoz.

SADA PRO DORUČENÍ

NAME	ČÍSLO	
	Solo RA1-35 R	Solo RA1-35 R V.2; Solo RA1-50 R V.2; Solo RA1-60 R V.2
Ventilátor	1 ks.	1 ks.
Dálkové ovládání	-	1 ks.
Plastový šroubovák	-	1 ks.
Montážní deska	1 ks.	1 ks.
Pěnové klíny	1 sada	1 sada
Náhradní polyuretanová pěna	1 ks.	1 ks.
Uživatelská příručka	1 ks.	1 ks.
Balicí box	1 ks.	1 ks.

KLÍČ K OZNAČENÍ

SoloR A 1 35 L07 - 9 R V.2	
	<p>Metoda kontroly _ - tahový spínač V.2 - dálkové ovládání</p> <p>Další možnosti R - napájecí kabel</p> <p>Typ ventilační digestoře 7 - MVMO 100 bV1sKulatá kovová mřížka 9 - MV102 V plastová větrací mřížka</p> <p>Délka potrubí [mm] _ - 380 L05 - 500 L07 - 700</p> <p>Jmenovitý průtok vzduchu [m3/h] Typ čelního panelu 1 - s ozdobnou plastovou krycí deskou</p> <p>Vestavěný řídicí systém A - vybavený řídicím systémem</p> <p>Tvar průřezu vzduchovodu R - kulatý</p> <p>Sólo série</p>

TECHNICKÉ ÚDAJE

Teplota v místnosti, kde je instalována vnitřní jednotka ventilátoru, musí být v rozmezí od +1 °C do +40 °C s relativní vlhkostí do 65 % (bez kondenzace). Pokud podmínky pro používání ventilátoru přesahují uvedené limity, ventilátor vypněte. Zajistěte přívod čerstvého vzduchu okny.

Teplota přepravovaného vzduchu musí být v rozmezí od -15 °C do +40 °C.

Ventilátor je zařazen do třídy II elektrických spotřebičů.

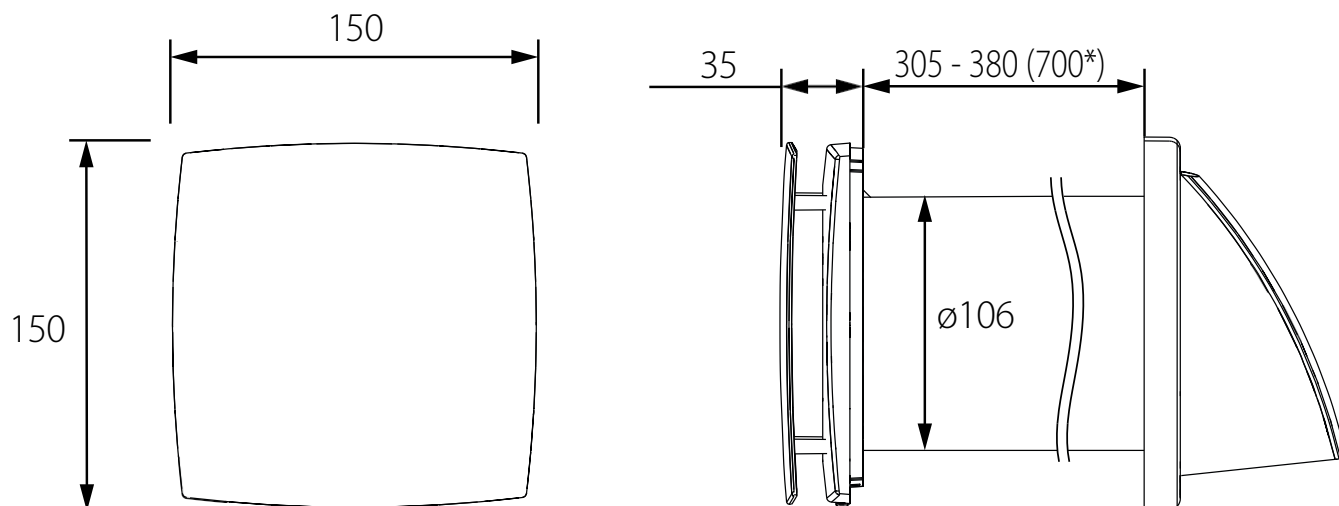
Stupeň krytí proti přístupu k nebezpečným částem a vniknutí vody je IP24.

Konstrukce jednotky se neustále zdokonaluje, proto se některé modely mohou lišit od modelů popsaných v této příručce.

Technické údaje konkrétního modelu jsou uvedeny na štítku na plášti ventilátoru.



Níže uvedený obrázek ukazuje celkové rozměry vnitřní jednotky ventilátoru a minimální tloušťku stěny dostatečnou pro montáž vnitřních součástí ventilátoru uvnitř vzduchovodu.



Model ventilátoru	Rozměry [mm]			
	Celkový rozměr A	Průměr vzduchovodu D	Průměr otvoru ve stěně pro montáž ventilátoru D1	Minimální možná tloušťka stěny L
Solo RA1-35 R Solo RA1-35 R V.2	150	106	120 - 125	305
Solo RA1-50 R V.2	175	131	145 - 150	325
Solo RA1-60 R V.2	205	156	170 - 175	355

KONSTRUKCE A PRINCIP FUNGOVÁNÍ

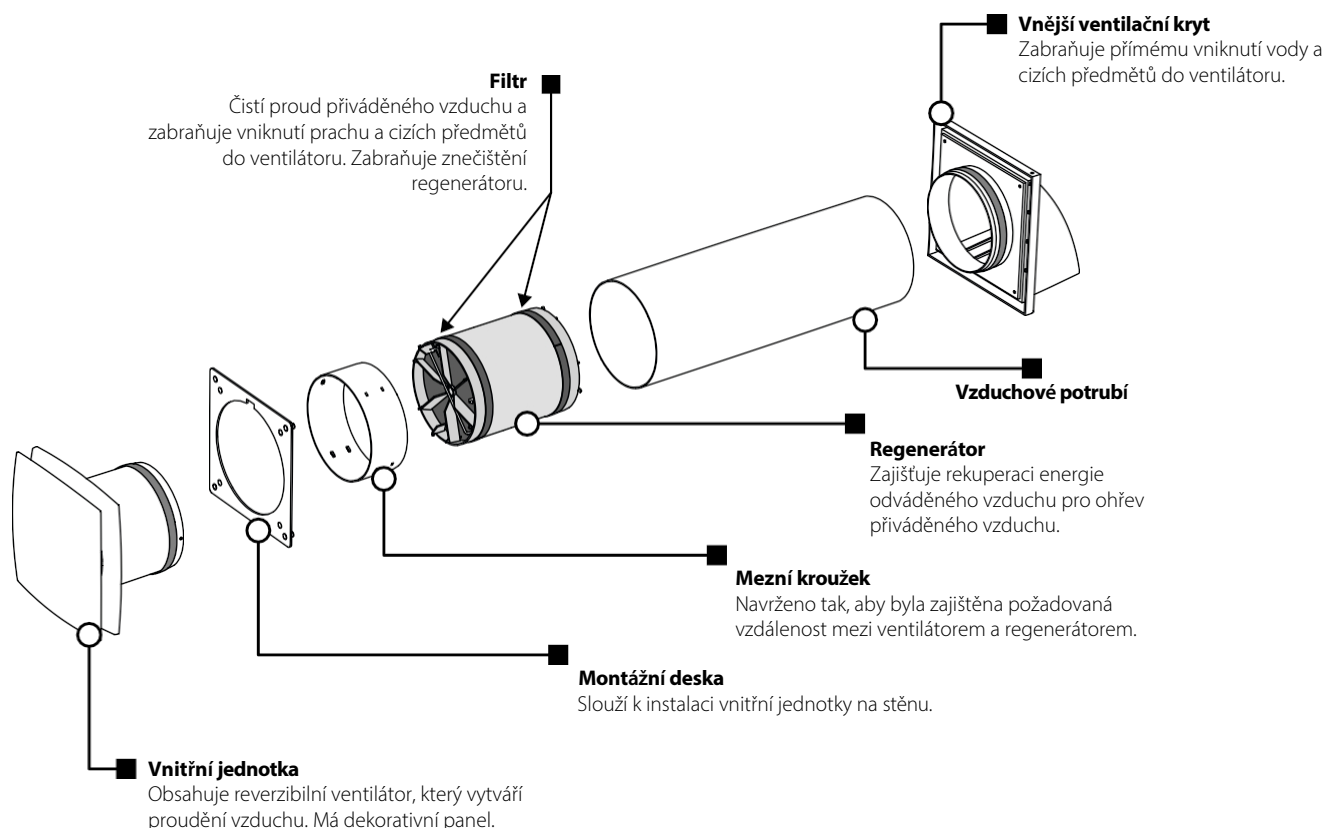
Ventilátor se skládá ze vzduchového potrubí, větrací jednotky a vnějšího větracího krytu. Ve vzduchovém kanálu jsou instalovány dva filtry, regenerátor, distanční kroužek a dva usměrňovače proudění vzduchu.

Vzduchové filtry jsou určeny k čištění přiváděného vzduchu a k zabránění vniknutí cizích předmětů do regenerátoru a ventilátoru.

Regenerátor využívá tepelnou energii odváděného vzduchu k ohřevu přiváděného vzduchu. Regenerátor je tepelně izolován speciálně navrženým izolačním materiálem.

Vnitřní jednotka s ventilátorem se instaluje na vnitřní stranu stěny.

Odsavač par musí být instalován na vnější straně stěny. Slouží k usměrněnému odvodu vzduchu a k zabránění vniknutí vody a jiných předmětů do ventilátoru.



Ventilátor pracuje ve dvou cyklech po 60 sekundách.

CYKLUS I. Teplý vydýchaný vzduch proudí regenerátorem, který postupně absorbuje teplo a vlhkost. Během 60 sekund, kdy se regenerátor zahřeje, se ventilátor přepne do režimu přívodu.

CYKLUS II. Čerstvý nasávaný vzduch zvenku proudí regenerátorem, absorbuje nahromaděnou vlhkost a díky teplu akumulovanému v regenerátoru se ohřeje na pokojovou teplotu. Za 60 sekund, kdy se keramický regenerátor ochladí, se ventilátor přepne do režimu odsávání vzduchu a cyklus se obnoví.

MONTÁŽ A NASTAVENÍ



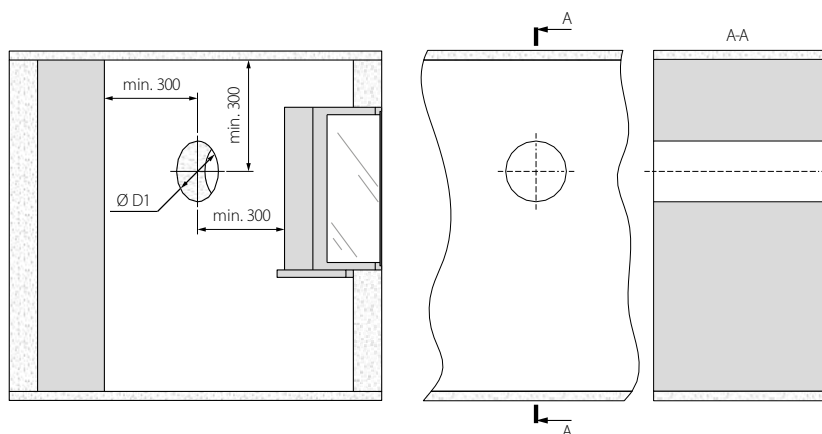
PŘED INSTALACÍ PŘÍSTROJE SI PŘEČTĚTE UŽIVATELSKOU PŘÍRUČKU.



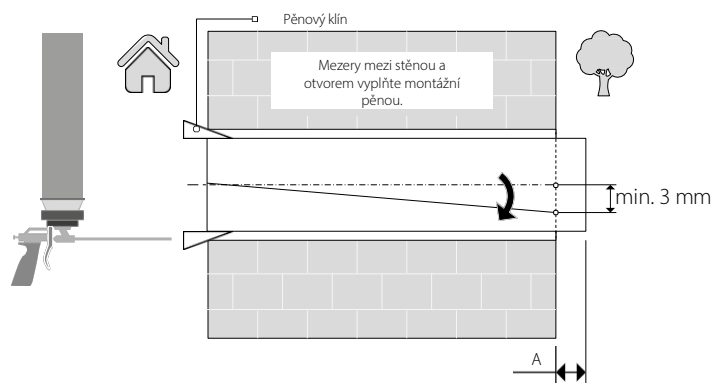
NEUCPÁVEJTE VZDUCHOVÉ POTRUBÍ INSTALOVANÉHO VENTILÁTORU MATERIÁLY, KTERÉ HROMADÍ PRACH, JAKO JSOU ZÁCLONY, LÁTKOVÉ ROLETY APOD. PROTOŽE BRÁNÍ CIRKULACI VZDUCHU V MÍSTNOSTI.

Pro instalaci vnějšího odsavače nebo mřížky je nutné mít v místě instalace přístup k vnějšímu povrchu stěny.

1. Ve vnější stěně připravte kulatý otvor pro jádro. Průměr otvoru závisí na konkrétním modelu ventilátoru a je uveden v tabulce celkových rozměrů v části "Technické údaje".



2. Vzduchové potrubí nainstalujte do otvoru tak, aby jeho řezy byly zarovnané s vnějším a vnitřním povrchem stěny. Pro usnadnění instalace použijte pěnové klíny, které jsou součástí dodávky.



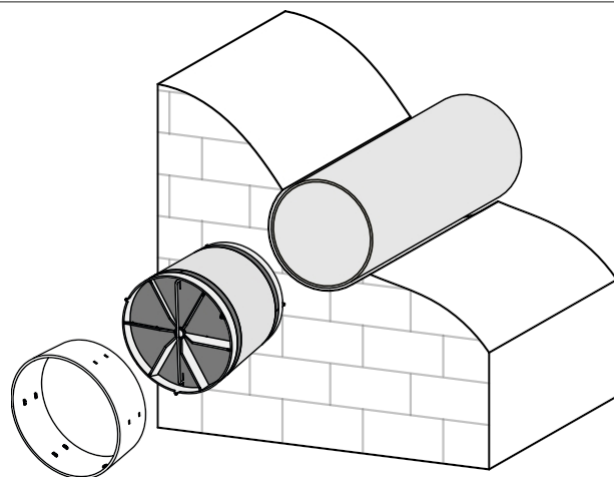
Při montáži vzduchovodu dbejte na minimální sklon 3 mm směrem dolů zvenčí.

Vzduchovod lze zkrátit předběžným výpočtem požadované délky nebo po upevnění vzduchovodu na stěnu (v tomto případě je nutné mít přístup k vnější části stěny).

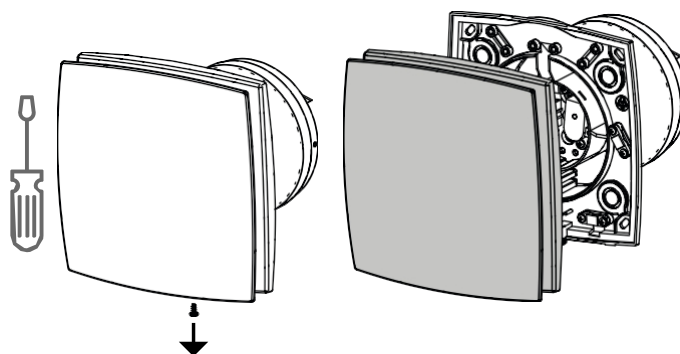
3. Namontujte sestavený regenerátor a koncový kroužek do vzduchového kanálu.

U modelů Solo RA1-35 R a Solo RA1-35 R V.2 je koncový kroužek připojen k regenerátoru.

U modelů Solo RA1-50 R V.2 a Solo RA1-60 R V.2 se koncový kroužek vkládá samostatně.



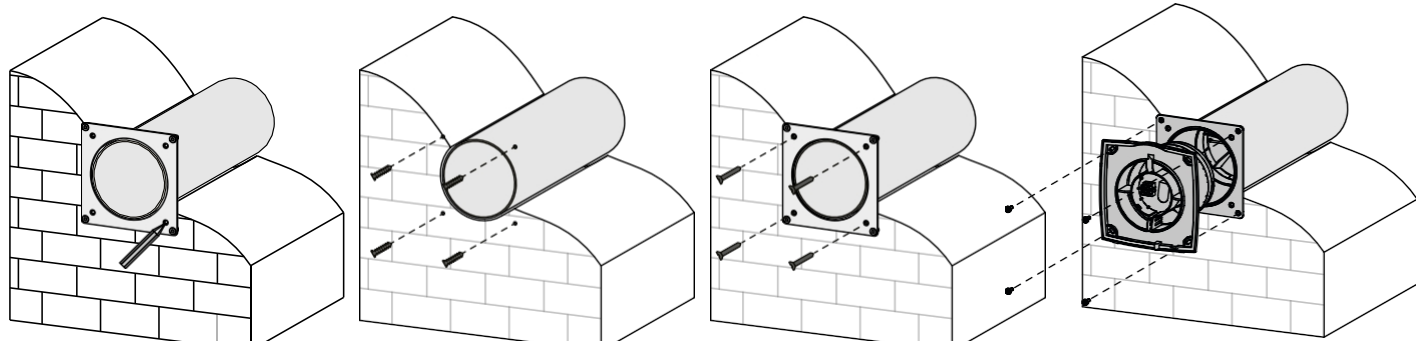
4. Pomocí šroubováku vyšroubujte samořezný šroub z krytu a sejměte přední část vnitřní jednotky.



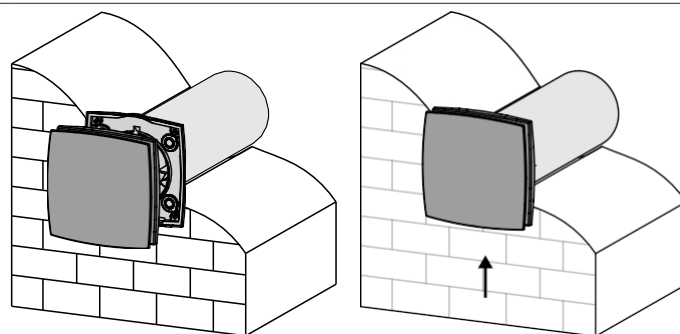
5. Připevněte montážní desku a tužkou nebo fixem označte otvory pro hmoždinky. Vyvrtejte otvory a vložte hmoždinky.

Poté nainstalujte montážní desku na stěnu a zadní část vnitřní jednotky do kanálu.

Připevněte zadní část vnitřní jednotky pomocí šroubů na montážní desce.



6. Nainstalujte přední část vnitřní jednotky do původní polohy a upevněte ji šroubem pomocí šroubováku.



7. Nainstalujte vnější větrací kryt nebo mřížku.

PŘIPOJENÍ K ELEKTRICKÉ SÍTI



**PŘED JAKOUKOLI OPERACÍ S PŘÍSTROJEM VYPNĚTE NAPÁJENÍ. JEDNOTKU MUSÍ K NAPÁJENÍ PŘIPOJIT KVALIFIKOVANÝ ELEKTRIKÁŘ.
JMENOVITÉ ELEKTRICKÉ PARAMETRY JEDNOTKY JSOU UVEDENY NA ŠTÍTKU VÝROBCE.**

Ventilátor je určen pro připojení k jednofázové elektrické síti 230 V, 50 Hz pomocí napájecího kabelu se zástrčkou instalovanou z výroby.

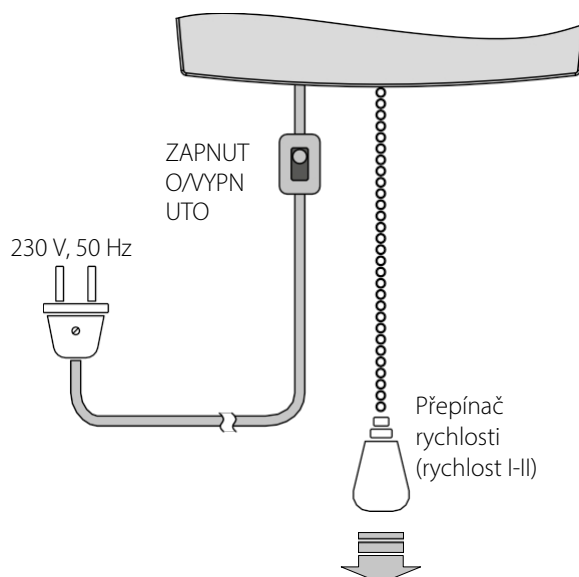
POZOR! Jednotka nesmí být připojena přes žádný typ regulátoru otáček - tyristorový, autotransformátorový, frekvenční apod.

Ventilátor musí být připojen ke stacionárnímu napájení prostřednictvím integrovaného spínače s mezerou mezi kontakty na všech pólech nejméně 3 mm.

Přístroj je vybaven elektromotorem se dvěma pevnými rychlostmi.

Ovládání ventilátoru Solo RA1-35 R pomocí tahového spínače

Ventilátor se připojuje k elektrické síti pomocí kabelu se zástrčkou s vypínačem na vodiči. Přepínání z první rychlosti na druhou se provádí pouze standardním šňůrovým spínačem.



VŠECHNY SOUČÁSTI JEDNOTKY JSOU JEJÍMI NEDÍLNÝMI SOUČÁSTMI. ZACHOVÁNÍ TOVÁRNÍ KONFIGURACE A TVARU JE NAPROSTO NEZBYTNÉ PRO SPRÁVNOU A KONZISTENTNÍ FUNKCI JEDNOTKY. JAKÉKOLI NEOPRÁVNĚNÉ ZMĚNY TVARU JEDNOTKY NEBO NEDODRŽENÍ SCHÉMATU ELEKTRICKÉHO ZAPOJENÍ ZBAVUJÍ JEDNOTKU ODPOVĚDNOSTI ZA ŠKODU, KTEROU ZPŮSOBILA. VÝROBCE ZBAVUJE ODPOVĚDNOSTI ZA PŘÍPADNÉ PORUCHY A RUŠÍ ZÁRUKU NA JEDNOTKU.

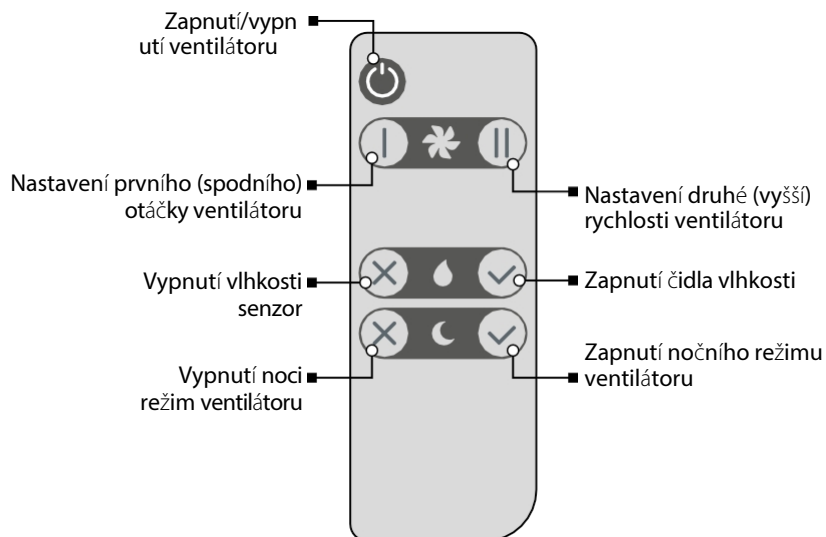
Ovládání ventilátoru Solo RA1-35 R V.2, Solo RA1-50 R V.2, Solo RA1-60 R V.2 pomocí dálkového ovládání

Ventilátor se připojuje k elektrické síti pomocí kabelu se zástrčkou.

Funkce tlačítek dálkového ovládání jsou znázorněny na obrázku níže.

Rychlost, při které ventilátor právě pracuje, je indikována barevnou LED diodou na předním panelu vnitřní jednotky. První (nižší) rychlosti odpovídá zelená barva, druhé (vyšší) rychlosti odpovídá modrá barva LED.

Průchod příkazů dálkového ovládání je potvrzen krátkodobým poklesem jasu LED na předním panelu vnitřní jednotky.



Po zapnutí tlačítkem **On/Off** na dálkovém ovladači začne ventilátor pracovat rychlostí, kterou byl vypnut.

Po zapnutí tlačítka **I** nebo **II** začne ventilátor pracovat příslušnou rychlostí.

Pokud je zapnuto čidlo vlhkosti, pak při překročení nastavené vlhkosti ventilátor přepne na druhou (vyšší) rychlost.

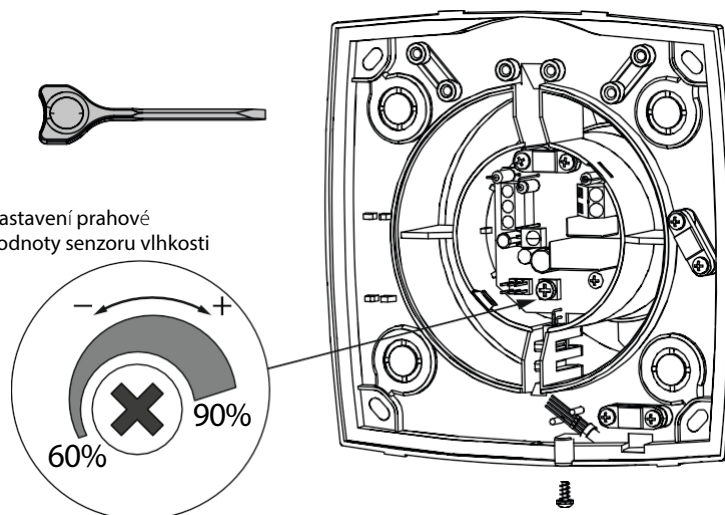
Při vysoké vlhkosti venkovního vzduchu může ventilátor v důsledku aktivace čidla vlhkosti přepnout na druhou (vyšší) rychlost.

Pokud je takové přepínání nežádoucí, pak čidlo vlhkosti dočasně vypněte pomocí dálkového ovládání.

Pracovní práh senzoru vlhkosti můžete nastavit otáčením potenciometru regulátoru pomocí speciálního plastového šroubováku.



NEPOUŽÍVEJTE KOVOVÉ ŠROUBOVÁKY, NOŽE APOD. ABYSTE NEPOŠKODILI DESKU PLOŠNÝCH SPOJŮ.



Při zapnutí nočního režimu bude ventilátor pracovat na první (nižší) rychlost po dobu 8 hodin. V této době se jas LED diody sníží a ventilátor nereaguje na přepínání rychlostí a spouštění čidla vlhkosti. Po uplynutí této doby se ventilátor vrátí do předchozího provozního režimu. Noční režim lze kdykoli vypnout pomocí příslušného tlačítka na dálkovém ovladači.

TECHNICKÁ ÚDRŽBA

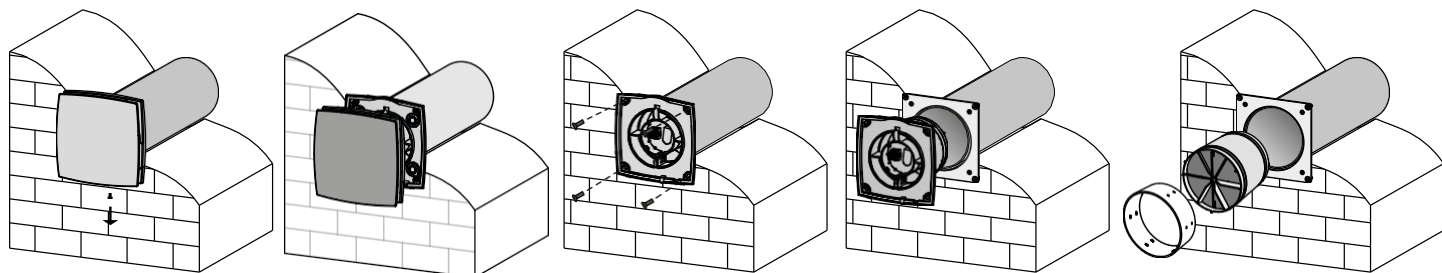


PŘED JAKOUKOLI ÚDRŽBOU ODPOJTE PŘÍSTROJ OD NAPÁJENÍ!

Údržba ventilátoru znamená pravidelné čištění povrchu ventilátoru od prachu a čištění a výměnu filtrů. Přístup k hlavním jednotkám za účelem servisu a údržby je následující.

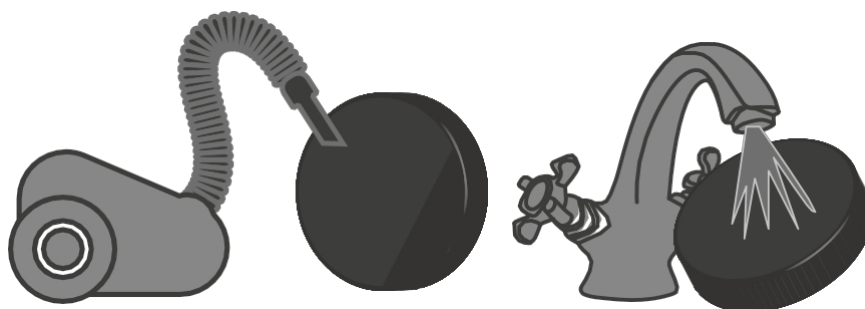
Odšroubováním samořezného šroubu sejměte přední část vnitřní jednotky.

Vyšroubujte čtyři šrouby upevňující vnitřní jednotku a poté ji vytáhněte ze vzduchového kanálu. Následně vyjměte všechny prvky ventilátoru.



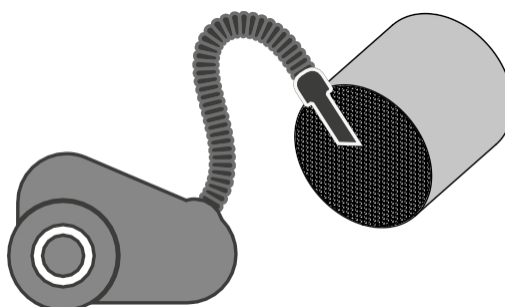
1. Filtry čistěte podle toho, jak se ucpou, ale ne méně než jednou za tři měsíce.

- Filtry umyjte a nechte je vyschnout. Nainstalujte suché filtry do vzduchového kanálu.
- Vysávání je povoleno.
- Jmenovitá životnost filtru je 3 roky.
- V případě zájmu o nové filtry kontaktujte prodávajícího.



2. I při pravidelné údržbě filtrů se může na bloku regenerátoru hromadit prach.

- Regenerátor pravidelně čistěte, aby byla zajištěna jeho vysoká účinnost rekuperace tepla.
- Regenerátor vysávejte nejméně jednou ročně.



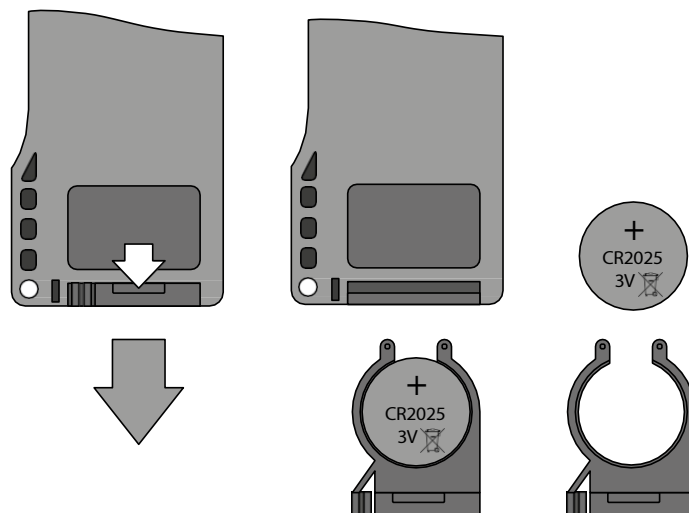
3. Výměna baterie v dálkovém ovladači (v případě potřeby).

Žádná odezva ventilátoru na stisknutí tlačítek dálkového ovládání signalizuje nutnost výměny baterie.

Typ baterie je CR2025.

Chcete-li vyměnit baterii dálkového ovládání, vyjměte držák baterie s baterií.

Vyměňte baterii a nainstalujte držák s novou baterií zpět na dálkové ovládání.



MOŽNÉ ZÁVADY A JEJICH ŘEŠENÍ

Problém	Možné důvody	Řešení problémů
Při zapnutí ventilátoru se ventilátor nespustí.	Žádné napájení.	Zkontrolujte, zda je napájecí vedení správně připojeno, jinak odstraňte chybu připojení.
	Motor je zaseknutý, lopatky oběžného kola jsou znečištěné.	Vypněte ventilátor. Vyřešte problém se zaseknutím motoru a ucpáním oběžného kola. Vyčistěte lopatky. Zapněte ventilátor.
Vypínání jističe během spouštění ventilátoru.	Nadproud v důsledku zkratu v elektrickém obvodu.	Vypněte ventilátor. Pro další informace kontaktujte prodávajícího.
Nízký průtok vzduchu.	Nízké nastavené otáčky ventilátoru.	Nastavte vyšší rychlost.
	Filtry, ventilátor nebo regenerátor jsou ucpané.	Vyčistěte nebo vyměňte filtr. Vyčistěte ventilátor a regenerátor.
Hluk, vibrace.	Oběžné kolo je ucpané.	Vyčistěte oběžné kolo.
	Uvolněné šroubové spojení krytu ventilátoru nebo vnějšího krytu ventilace.	Utáhněte šrouby ventilátoru nebo vnějšího větracího krytu.

PŘEDPISY PRO SKLADOVÁNÍ A PŘEPRAVU

- Příklad skladijete v originálním obalu od výrobce v suchém uzavřeném větraném prostoru s teplotou od +5 °C do +40 °C a relativní vlhkostí do 70 %.
- Skladovací prostředí nesmí obsahovat agresivní výpary a chemické směsi vyvolávající korozi, deformaci izolace a těsnění.
- Pro manipulaci a skladování použijte vhodné zvedací zařízení, abyste zabránili možnému poškození jednotky.
- Dodržujte požadavky na manipulaci platné pro daný typ nákladu.
- Příklad lze přepravovat v originálním obalu jakýmkoli druhem dopravy za předpokladu, že je řádně chráněn před srážkami a mechanickým poškozením. Příklad musí být přepravován pouze v pracovní poloze.
- Při nakládání a vykládání se vyvarujte ostrých úderů, poškrábání nebo hrubého zacházení.
- Před prvním zapnutím po přepravě při nízkých teplotách nechte jednotku zahřát na provozní teplotu po dobu nejméně 3-4 hodin.

ZÁRUKA

VÝROBCE

Výrobek je v souladu s normami a standardy EU pro nízké napětí a elektromagnetickou kompatibilitu. Tímto prohlašujeme, že výrobek splňuje ustanovení směrnice Evropského parlamentu a Rady 2014/30/EU o elektromagnetické kompatibilitě (EMC), směrnice Evropského parlamentu a Rady 2014/35/EU o nízkém napětí (LVD) a směrnice Rady 93/68/EHS o označení CE. Tento certifikát je vydán na základě zkoušek provedených na vzorcích výše uvedeného výrobku.

Výrobce tímto poskytuje záruku na normální provoz přístroje po dobu 24 měsíců od data maloobchodního prodeje za předpokladu, že uživatel dodržuje předpisy pro přepravu, skladování, instalaci a provoz. Pokud se během garantované doby provozu vyskytnou v průběhu provozu přístroje závady zaviněné výrobcem, má uživatel nárok na bezplatné odstranění všech závad výrobcem formou záruční opravy ve výrobním závodě. Záruční oprava zahrnuje práce specifické pro odstranění závad v provozu jednotky tak, aby bylo zajištěno její účelné využití uživatelem v garantované době provozu. Závady se odstraňují výměnou nebo opravou součástí jednotky nebo konkrétní části takové součásti jednotky.

Záruční oprava nezahrnuje:

- běžná technická údržba
- instalace/demontáž jednotky
- nastavení jednotky

Pro využití záruční opravy musí uživatel předložit přístroj, uživatelskou příručku s razítkem s datem nákupu a doklady o zaplacení potvrzující nákup. Model jednotky musí odpovídat modelu uvedenému v uživatelské příručce. Pro záruční servis se obraťte na prodejce.

Záruka výrobce se nevztahuje na následující případy:

- Pokud uživatel nepředloží jednotku s celým dodacím balíčkem, jak je uvedeno v uživatelské příručce, včetně předložení s chybějícími součástmi, které uživatel dříve demontoval.
- Nesoulad modelu a značky jednotky s údaji uvedenými na obalu jednotky a v uživatelské příručce.
- Nezajištění včasné technické údržby jednotky ze strany uživatele.
- Vnější poškození krytu jednotky (s výjimkou vnějších úprav nutných pro instalaci) a vnitřních součástí způsobené uživatelem.
- Přepřeprogramování nebo technické změny jednotky.
- Výměna a použití jakýchkoli sestav, dílů a součástí, které nebyly schváleny výrobcem.
- Zneužití jednotky.
- Porušení předpisů pro instalaci jednotky ze strany uživatele.
- Porušení předpisů pro kontrolu jednotky uživatelem.
- Připojení jednotky k elektrické síti s jiným napětím, než je uvedeno v návodu k použití.
- Porucha jednotky v důsledku přepětí v elektrické síti.
- Diskrétní oprava jednotky uživatelem.
- Oprava jednotky jakoukoli osobou bez oprávnění výrobce.
- Uplynutí záruční doby jednotky.
- Porušení přepravních předpisů jednotky uživatelem.
- Porušení předpisů o skladování jednotek uživatelem.
- protiprávní jednání vůči jednotce spáchané třetími stranami.
- Rozpad jednotky v důsledku okolností nepřekonatelné síly (požár, povodeň, zemětřesení, válka, nepřátelské akce jakéhokoli druhu, blokády).
- Chybějící plomby, pokud jsou uvedeny v návodu k použití.
- Nepředložení uživatelské příručky s razítkem o datu zakoupení jednotky.
- Chybějící platební doklady potvrzující nákup jednotky.



DODRŽOVÁNÍ ZDE UVEDENÝCH PŘEDPISŮ ZAJISTÍ DLOUHÝ A BEZPROBLÉMOVÝ PROVOZ JEDNOTKY.



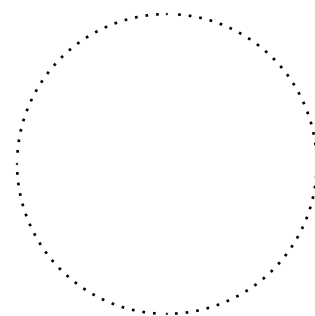
REKLAMACE UŽIVATELE PODLÉHAJÍ KONTROLE POUZE PO PŘEDLOŽENÍ JEDNOTKY, DOKLADU O ZAPLACENÍ A UŽIVATELSKÉ PŘÍRUČKY S RAZÍTKEM DATA NÁKUPU.

POTVRZENÍ O PŘIJETÍ

Typ jednotky	Reverzibilní ventilátor se zpětným získáváním energie pro jednu místnost
Model	
Sériové číslo	
Datum výroby	
Razítko inspektora kvality	

INFORMACE O PRODEJCI

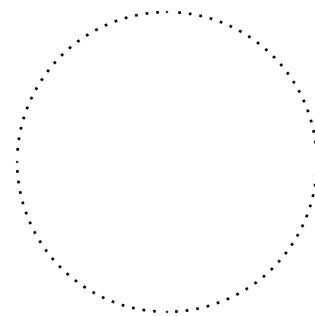
Prodejce	
Adresa	
Telefonní číslo	
E-mail	
Datum nákupu	
Tímto se potvrzuje převzetí kompletní dodávky jednotky s uživatelskou příručkou. Záruční podmínky jsou vzaty na vědomí a akceptovány.	
Podpis zákazníka	



Razítko prodávajícího

INSTALAČNÍ CERTIFIKÁT

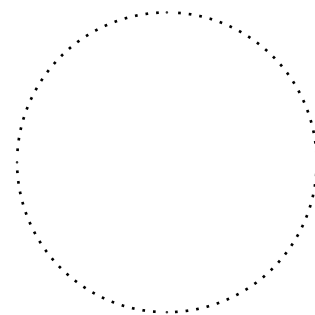
Na stránkách _____ Jednotka se instaluje podle požadavků uvedených v této uživatelské příručce.	
Název společnosti	
Adresa	
Telefonní číslo	
Celé jméno instalačního technika	
Datum instalace:	Podpis:
Jednotka byla instalována v souladu s ustanoveními všech platných místních a národních stavebních, elektrických a technických předpisů a norem. Jednotka funguje normálně podle určení výrobce.	
Podpis:	



Instalační razítko

ZÁRUČNÍ KARTA

Typ jednotky	Reverzibilní ventilátor se zpětným získáváním energie pro jednu místnost
Model	
Sériové číslo	
Datum výroby	
Datum nákupu	
Záruční doba	
Prodejce	



Razítko prodávajícího

