

SOLO RA1-35/50/60-9 R V.2



Napájení z

0.7 W

Průtok vzduchu až do

60 m³/h

Hladina akustického tlaku od

16 dBA



Ventilátor Solo je nejvhodnějším řešením pro technické místnosti, skříně a šatny.

Nízká spotřeba energie ušetří elektrickou energii tím, že zajistí čistý a čerstvý vzduch v jakékoli místnosti o ploše až 25 m².

Tato plocha je přibližná a závisí na normách pro větrání ve vaší zemi a na modelu ventilátoru.



ENERGETICKY ÚSPORNÉ A PŘÍJEMNÉ

UŽIVATELSKY PŘÍTOMNÉ

Jednoduchý ovládací mechanismus: přepínání rychlosti pomocí tahového spínače.

PÉČE

Zpětně získává tepelnou energii a ohřívá přiváděný vzduch. Pomáhá kontrolovat úroveň vlhkosti vzduchu díky vestavěnému senzoru vlhkosti.

PRAKTICKÉ

Zabraňuje vniknutí prachu a cizích předmětů.



Snadné ovládání pomocí dálkového ovladače.



Čerstvý a čistý vzduch tam, kde je potřeba.



Za chladného počasí ohřívá čerstvý nasávaný vzduch na pokojovou teplotu. teplotu a odvádí znehodnocený vzduch z místnosti.





Snímač vlhkosti a rychlost jsou řízeny pomocí dálkové ovládní.

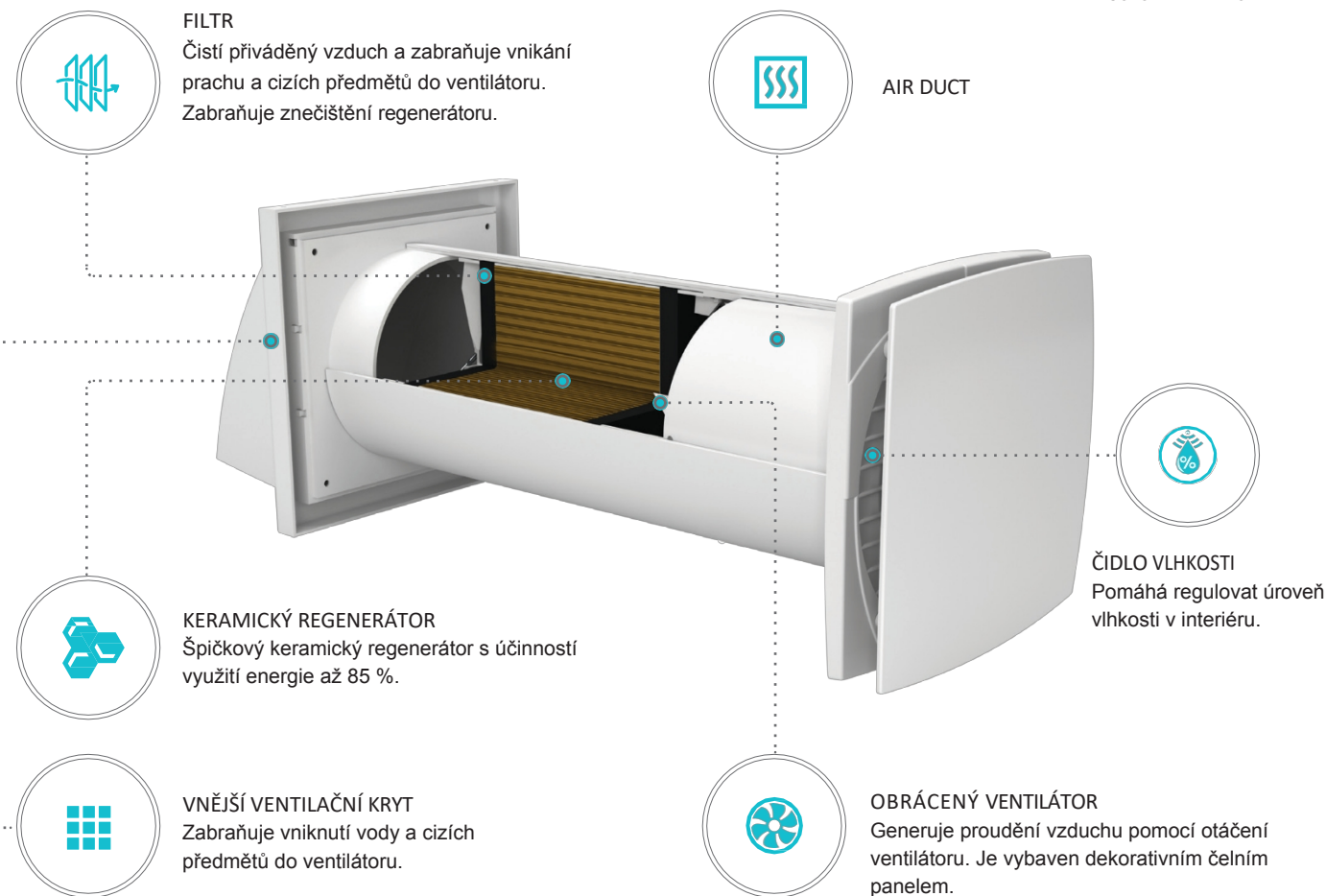


Provozní režimy:

- Volba rychlosti
- Snímač vlhkosti zapnutý
- Noční režim

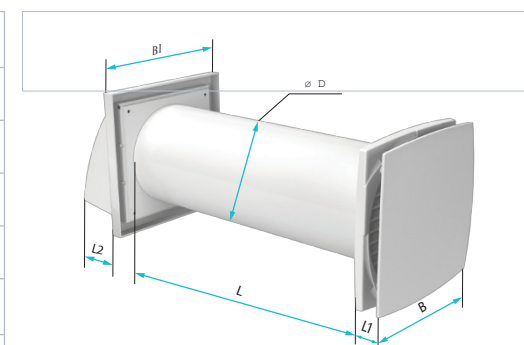


**JEDNODUCHO
ST A POHODLÍ**



TECHNICKÉ ÚDAJE

Model	Solo RA1-35-9 R V.2		Solo RA1-50-9 R V.2		Solo RA1-60-9 R V.2	
	I	II	I	II	I	II
Jednotkové napětí [V/50 (60) Hz]	230					
Výkon [W]	1.50	2.30	0.70	2.30	1.10	3.20
Proud [A]	0.046	0.047	0.020	0.034	0.021	0.042
Průtok vzduchu v režimu větrání [m ³ /h (l/s)]	30(8)	46(13)	25(7)	50(14)	35(10)	60(17)
Hladina akustického tlaku ve vzdálenosti 3 m [dBA]	21	26	16	29	27	29
SFP [W/l/s]	0.36	0.36	0.20	0.33	0.23	0.38
Teplota přepravovaného vzduchu [°C]	-15...+40					
Typ regenerátoru	Keramické					
Účinnost využití energie [%]	≤ 85					
Třída SEC	A					
Třída ochrany	IP24					



Model	Rozměry [mm]					
	D	B	B1	L	L1	L2
Sólo RA1-35-9 R V.2	107	150	153	305*380	35	69
Sólo RA1-50-9 R V.2	131	175	186	305*380	35	86
Sólo RA1-60-9 R V.2	156	205	186	305*380	35	86

*Minimální tloušťka stěny