



**NÁVOD K OBSLUZE A INSTALACI
CENTRÁLNÍ REKUPERAČNÍ JEDNOTKY
Ventila SLIM 150**

OBSAH

1. Všeobecné informace	5
1.1. Úvod	5
1.2. Upozornění a symboly	5
1.3. Použití jednotky Ventila SLIM 150.....	6
1.3.1. Určení jednotky	6
1.3.2. Zakázané prostředí, používání, instalace jednotky Ventila SLIM 150.....	6
1.4. Přeprava, kontrola dodávky a skladování.....	6
1.4.1. Přeprava.....	6
1.4.2. Kontrola dodávky	7
1.4.3. Skladování.....	7
1.5. Obsah balení jednotky Ventila SLIM 150.....	7
1.6. Před zahájením instalace	7
2. Technické parametry	7
2.1. Konstrukce jednotky Ventila SLIM 150.....	7
2.1.1. Tělo jednotky – tvarovka (pozice 1.)	9
2.1.2. Víko jednotky (pozice 2.)	9
2.1.3. Připojovací hrdla (pozice 3.)	9
2.1.4. Přívodní kabel (pozice 4.).....	9
2.1.5. Ovladač (pozice 5.).....	9
2.1.6. Fixační podložka – 6hran (pozice 6.).....	9
2.1.7. Fixační podložka – velká (pozice 7.).....	9
2.1.8. Šroub M6x25 (pozice 8.)	9
2.1.9. Víčka filtrů (pozice 9.)	9
2.1.10. Filtry (pozice 10.).....	9
2.1.11. Ventilátory (pozice 11.).....	9
2.1.12. Rekuperátor (pozice 12.)	9
2.1.13. Box regulace (pozice 13.).....	9
2.1.14. Výpust kondenzátu (pozice 14.)	9
2.1.15. Hlavní vypínač (pozice 15.)	9
2.1.16. Šroubovací průchodka (pozice 16.)	9
2.1.17. Membránová multiprůchodka (pozice 17.).....	9
2.2. Hlavní rozměry jednotky Ventila SLIM 150	10
2.3. Technické parametry jednotek Ventila SLIM 150.....	10
2.3.1. Základní technické parametry	10
2.3.2. Akustická data	11
2.3.3. Účinnost zpětného získávání tepla a vlhkosti	12
3. Instalace jednotky	12
3.1. Obecné informace, doporučení a bezpečnost při instalaci jednotky Ventila SLIM 150	12
3.1.1. Elektrická bezpečnost před instalací jednotky.....	12
3.1.2. Vybalení jednotky Ventila SLIM 150	12
3.1.3. Umístění jednotky	13
3.1.3.1. Umístění a provozování jednotky v prostoru s topeništěm (krby).....	13
3.1.3.2. Umístění a provozování jednotky v prostoru s klimatizační jednotkou.....	13
3.1.4. Minimální instalační vzdálenosti.....	14

3.1.5.	Instalační polohy jednotky Ventila SLIM 150.....	14
3.2.	Instalace jednotky Ventila SLIM 150.....	15
3.2.1.	Montážní prostředky potřebné k instalaci jednotky Ventila SLIM 150 – obecné požadavky	15
3.2.2.	Ustavení, instalace jednotky na zeď nebo strop	15
3.2.3.	Montáž ovladače jednotky	15
3.2.3.1.	Základní rozměry ovladače.....	16
3.2.3.2.	Instalace ovladače na stěnu – nad omítková instalace.....	16
3.2.3.3.	Instalace ovladače na stěnu – podomítková instalace kabelů	17
3.2.4.	Připojení odtoku kondenzátu – sifonu	19
3.2.4.1.	Napojení odtoku kondenzátu na sifon.....	20
3.2.5.	Připojení vzduchotechnického potrubí na jednotku.....	21
3.3.	Elektroinstalace – připojení k elektrické síti	22
3.3.1.	Obecné informace – bezpečnost	22
3.3.2.	Připojení k elektrické síti	22
3.3.2.1.	Připojení jednotky do elektroinstalační krabice	23
3.3.2.2.	Připojení jednotky do elektrické zásuvky	23
3.3.2.3.	Doporučení jištění jednotky Ventila SLIM 150	23
3.3.3.	Zobrazení elektrických parametrů	23
4.	Regulace	24
4.1.	Obecné informace – bezpečnost	24
4.2.	Elektro příslušenství k jednotce Ventila SLIM 150	24
4.2.1.	Připojení elektro příslušenství.....	24
4.2.2.	Připojení čidel CO ₂ (NL-ECO-CO2) a RH (NL-ECO-RH) – čidla AQS (AQS CO2; AQS RH)	25
4.2.2.1.	Připojení více čidel AQS.....	25
4.2.2.2.	Funkcionalita jednotky po připojení čidel AQS.....	25
4.2.3.	Připojení externího kontaktu (EXT 1)	26
4.2.3.1.	Technické parametry externího kontaktu EXT1.....	26
4.2.3.2.	Funkcionalita jednotky při ovládání pomocí externího kontaktu EXT1	26
4.2.4.	Připojení externího kontaktu – BOOST (EXT2/FILTER)	27
4.2.4.1.	Technické parametry externího kontaktu - BOOST	27
4.2.4.2.	Funkcionalita režimu BOOST	27
4.2.5.	Připojení jednotky k nadřazenému systému BMS pomocí protokolu modbus RTU.....	27
4.2.6.	Připojení externího elektrického předehříváče – (PREHEATER)	28
4.2.7.	Připojení externího elektrického dohříváče – (POSTHEATER)	29
4.3.	Blokové schéma zapojení jednotky Ventila SLIM 150	30
5.	Uvedení do provozu.....	31
5.1.	Před prvním spuštěním zkontrolujte:	31
5.2.	Zapnutí – základní zprovoznění jednotky	31
5.3.	Provozní režimy ovladače.....	32
5.3.1.	Spící režim – běžný provozní režim	32
5.3.2.	Kontrolní režim – 1x kliknutí	32
5.3.3.	Režim nastavení jednotky – 2x kliknutí	32
5.4.	Způsob ovládání jednotky	32
5.4.1.	Ovládací panel – ovladač.....	32
5.4.2.	Popis funkcí tlačítek a regulace	33

5.4.3.	Popis škály nastavení výkonu ventilace	34
5.4.4.	Nastavení výkonu větrání.....	34
5.4.5.	Zobrazení indikovaných stavů na ovladači LED diodami	34
5.4.6.	Skryté funkce regulace	35
5.4.7.	Automatické řízení jednotky dle čidel AQS.....	35
5.5.	Zákaznické menu	35
5.5.1.	Vstup do zákaznického menu.....	35
5.5.2.	Nastavení vzduchového výkonu pro režim BOOST – 1. obrazovka	36
5.5.3.	Nastavení času běhu režimu BOOST – 2. obrazovka.....	36
5.5.4.	Nastavení rozvážení ventilátorů – 3. obrazovka.....	37
6.	Výměna filtrů	38
6.1.	Vyjmutí filtru	38
6.2.	Zandání filtru	38
6.3.	Reset odpočtu filtrů	39
7.	Pravidelná údržba a čištění jednotek Ventila SLIM 150.....	39
7.1.	Kontrola – čištění vnějšího prostoru jednotky	39
7.1.1.	Vizuální kontrola pláště jednotky	39
7.1.2.	Vizuální kontrola přívodního kabelu	39
7.2.	Kontrola – čištění vnitřního prostoru jednotky.....	40
7.2.1.	Čištění ventilátorové komory a ventilátorů	41
7.2.2.	Vizuální kontrola a čištění rekuperačního výměníku.....	42
7.2.3.	Zpětná montáž – zatěsnění jednotky Ventila SLIM 150	43
7.2.4.	Vizuální kontrola – čištění externího předeřevu, dohřevu – pokud je instalován	44
8.	Servis	45
8.1.	Chybová hlášení – postup při odstraňování poruch	45
8.2.	Porucha přetrvává	46
9.	Vyřazení z provozu, demontáž a recyklace	46
10.	Záruka	46
11.	Závěrem.....	47

1. Všeobecné informace

1.1. Úvod

- Tento dokument „Návod k obsluze a instalaci“ je určen pro centrální rekuperační jednotky
- Ventila SLIM 150 (dále jen jednotka). Zároveň je nadřazený stručnému návodu umístěném přímo na jednotce, tzv. „Quick návod“.



- **Montáž a zapojení jednotky může provést pouze proškolená osoba s příslušným oprávněním pro zapojování elektrických zařízení, která má k dispozici vhodné nářadí a prostředky. Při montáži je nutné dodržovat veškeré pokyny a doporučení uvedené v tomto návodu**
- Detailní seznámení s tímto dokumentem je důležité pro správnou a bezpečnou instalaci a fungování jednotky. Nedodržení podmínek uvedených v tomto dokumentu může vést k nefunkčnosti jednotky.
- Návod k jednotce si po předchozím přečtení uschovejte pro budoucí použití.
- Je zakázáno jakýmkoliv způsobem zasahovat do vnitřního zapojení jednotky, než je stanoveno v tomto návodu. Z důvodu neustálého vývoje našich výrobků si vyhrazujeme právo na změnu tohoto návodu bez předchozího upozornění.
- Děti a osoby se sníženými fyzickými, smyslovými nebo mentálními schopnostmi nebo nedostatkem zkušeností a znalostí, mohou jednotku používat výhradně pod dozorem, nebo pokud byly poučeny o používání jednotky bezpečným způsobem a rozumí případným nebezpečím.
- Děti si nesmějí se spotřebičem hrát.

1.2. Upozornění a symboly

- V návodu k obsluze, na obalech a na výrobku se pro zvlášť důležité údaje používají následující názvy a symboly:



Výstraha, věnujte pozornost všem upozorněním na rizika a varování i pokynům k preventivním opatřením.



Nebezpečí, dodržte všechna upozornění, hrozí úraz elektrickým proudem, nebo situace, která může mít za následek smrt, nebo vážné zranění, jestli se jí nezabrání.



Odkaz na jinou část návodu.



Pozor – před použitím si přečtěte návod k obsluze



Připojení ochranného vodiče.



Upozornění na správnou polohu při manipulaci s obalem a při jeho uložení.



Upozornění na nutnost ochrany proti působení vlhka. Výrobek – obal označen touto značkou se nesmí přepravovat na otevřených dopravních prostředcích a skladovat v nezastřešených objektech a na zemi bez podložky.



Upozornění na křehkost obsahu – výrobku a na nutnost opatrného nakládání se zabaleným výrobkem.

FRAGILE
KEEP DRY

Upozornění na nutnost ochrany proti působení vlhka a na křehkost výrobku uvnitř obalu.

1.3. Použití jednotky Ventila SLIM 150

1.3.1. Určení jednotky

- Jednotka Ventila SLIM 150 je vzduchotechnické zařízení využívající technologii větrání se zpětným získáváním tepla (protiproudý rekuperační výměník) a vlhkosti (entalpický výměník) s možností připojení externího předehřívače (není součástí jednotky) a nezávislého externího dohřívače vzduchu (není součástí jednotky). Jednotka může být provozována ve dvou větracích režimech:
 - o Manuální – nucené větrání. Jednotka větrá dle nastaveného výkonu uživatelem
 - o Automatický – větrání dle čidel kvality vzduchu (AQS). K jednotce je možno připojit čidla kvality vzduchu CO₂ a RH (příslušenství „NL-ECO-CO2“ a „NL-ECO-RH“), která umožňují jednotce větrat pouze v případě potřeby. Pokud je vyžadováno zapojení většího množství čidel lze pomocí příslušenství „PRO-SUM-08“ připojit až 8ks čidel CO₂ a 8ks čidel RH. Uživatel si nastaví pouze výkon jednotky (průtok) dle požadované výměny vzduchu (počtu osob) ve větraných a jednotka větrá dle skutečné potřeby.
- Jednotku je možno připojit a ovládat i vzdáleně systémem BMS pomocí komunikačního protokolu modbus RTU. Řešeno v samostatné kapitole 4.2.5.



Jednotku lze použít pro vzduchotechniku s max požadavkem na jmenovitý průtok cca 150 m³/h (dle typu) při dispozičním tlaku 150 Pa.

- Jednotka je určena pouze pro svislou (vertikálně) a vodorovnou (horizontálně) instalaci na zeď a na strop, tak aby bylo možné zajistit přívod čerstvého vzduchu.
- Jednotka je určena pro trvalý provoz s možností využití manuálního režimu provozu (větrá nepřetržitě) nebo s možností automatického provozu (větrá dle potřeby – požadavku čidel kvality vzduchu – AQS).
- Jednotka je určena do vnitřních krytých a suchých prostor s teplotou v místnosti od +5 °C do +30 °C a s max relativní vlhkostí 70% nekondenzující.
- Maximální pracovní nadmořská výška jednotky je 2000 m n. m..
- **Přiváděná teplota čerstvého vzduchu z venkovního prostředí může být v rozsahu od -20 °C do +40 °C (platí pro verzi s předehřevem). Pokud bude teplota přiváděného vzduchu nižší než -20 °C může dojít k automatickému vypnutí jednotky, z důvodu ochrany před jejím možným poškozením.**



1.3.2. Zakázané prostředí, používání, instalace jednotky Ventila SLIM 150:



- **k odsávání hořících nebo žhnoucích látek!**
- **k odsávání snadno vznětlivých nebo výbušných plynů,**
- **k odsávání agresivních médií,**
- **k odsávání kapalin všeho druhu,**
- **v prostředí se zvýšeným výskytem nebo rizikem výbuchu, hořlavých látek a zvýšenou prašností nebo vzduchem obsahující jiné škodlivé nečistoty,**
- **v prostředí s větším výskytem kondenzující vlhkosti jako jsou např.: koupelny, bazény, sauny apod.,**
- **jednotka nesmí být instalována těsně pod elektrickou zásuvkou nebo elektroinstalační krabičkou,**
- Za škody způsobené nesprávným užitím jednotek (např.: vysoušení novostaveb), neručí výrobce ani dodavatel. Riziko nese sám uživatel.

1.4. Přeprava, kontrola dodávky a skladování

1.4.1. Přeprava

- Při přepravě výrobek přepravujte v poloze vyznačené symbolem na obalu.
- Obal nesmí být zatížen další hmotností, než připouští výrobce.
- Obal nesmí být vystaven okolním vlivům.
- Přepravní teplota vzduchu se musí pohybovat v rozmezí -25 až 55 °C.
- Přepravní relativní vlhkost vzduchu musí být v rozmezí 10 až 90 % nekondenzující.
- **K přepravě používejte adekvátní nástroje, aby nemohlo dojít k poškození zboží a poškození zdraví a bezpečnosti osob.**
- Při další přepravě bez originálního obalu nebo se změněným originálním obalem musí být zaručeno, že je zařízení optimálně zajištěno a chráněno proti poškození.



1.4.2. Kontrola dodávky

- Před zahájením instalace a před rozbalením jednotky z krabice je nutné zkontrolovat, zda se na obalu nevyskytují jakékoliv stopy poškození. V případě poškození obalu sepište zápis o poškození a kontaktujte prosím svého dopravce.
- Zkontrolujte, zda souhlasí vámi objednaný produkt. Po vybalení zkontrolujte, zda jednotka a ostatní součásti jsou v pořádku. Případnou neshodu s objednávkou, prosím, nahláste ihned dodavateli. Pokud nebude reklamáce objednávky provedena ihned po dodání, nebude později na ni brán zřetel.

1.4.3. Skladování

- Pokud nebudete jednotku ihned po zakoupení instalovat musí být skladována ve vnitřním, nekondenzujícím prostředí při teplotách v rozsahu +5 až +40 °C. Pokud je výrobek transportován při nižších teplotách než 0 °C, musí být po vybalení min 2 hod. odložen v pracovním prostředí, kde bude instalován.

1.5. Obsah balení jednotky Ventila SLIM 150

- | | |
|--|----|
| - jednotka Ventila SLIM 150 | 1x |
| - sifonová hadice Ø18/14 – 1000mm pro odvod kondenzátu | 1x |
| - vázací pásek 2,5x120 | 2x |
| - Quick manuál + bezpečnostní list | 1x |
| - výrobní štítek | 1x |
| - energetický štítek | 1x |

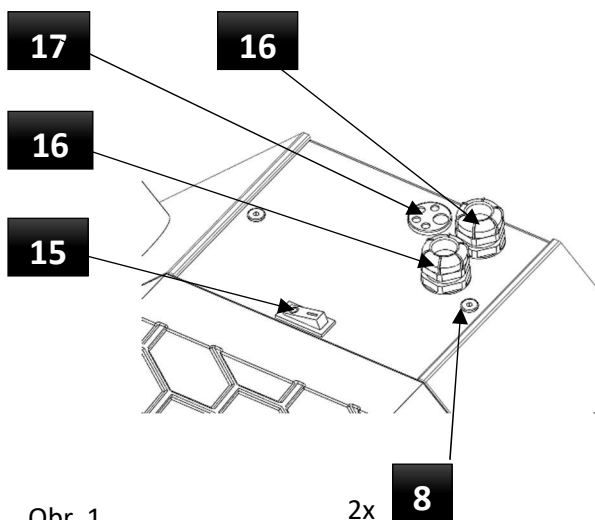
1.6. Před zahájením instalace

- Před zahájením instalace doporučujeme nalepit výrobní štítek (standartně dodáván na volno v balení) do provozní dokumentace (např.: provozní kniha zařízení etc.), která je následně uschována pro pozdější záznam o údržbě a případný servis.
- **Proveďte, že v místě instalace jednotky na zeď v interiéru nevede žádné elektrické ani jiné vedení (např.: plyn, voda etc.), které byste mohli při instalaci narušit.**
- **Ujistěte se, že instalace jednotky včetně otvorů ve zdi, stěně (dle zvolené instalační polohy) pro průchod přípojného potrubí neohroží statiku budovy a splňuje všechny legislativní požadavky na bezpečnost.**
- Proveďte způsob řešení odvodu kondenzátu jednotky do kanalizačního systému nebo jiným způsobem, který zajistí bezproblémový odvod kondenzátu

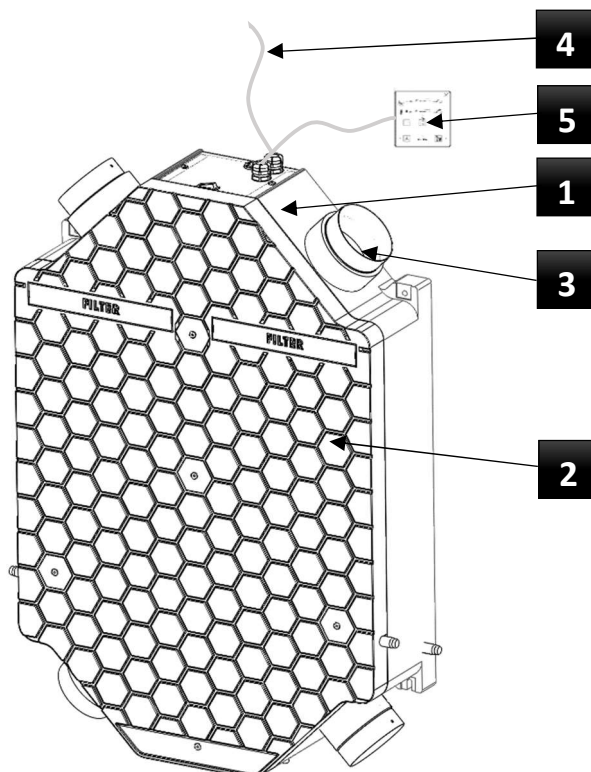


2. Technické parametry

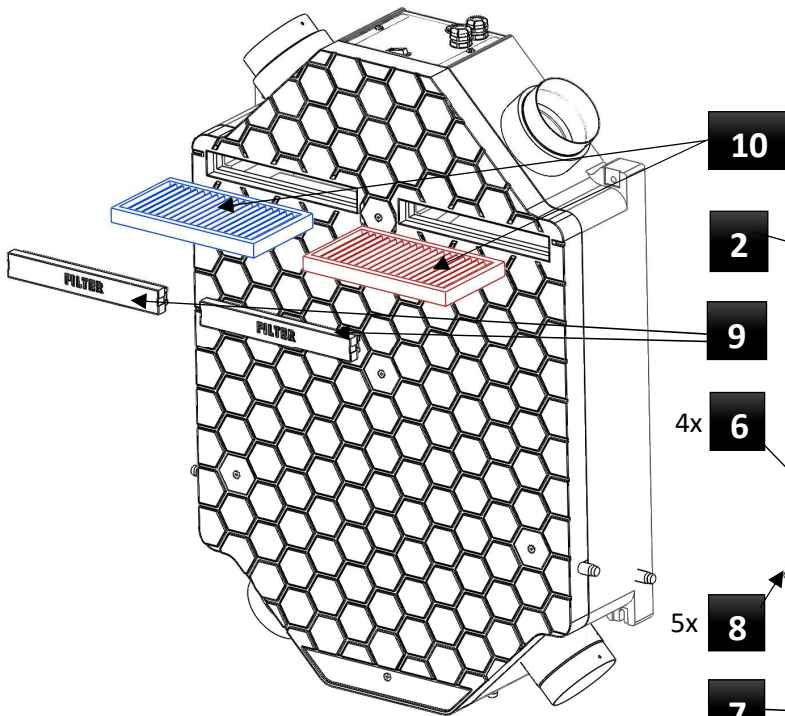
2.1. Konstrukce jednotky Ventila SLIM 150



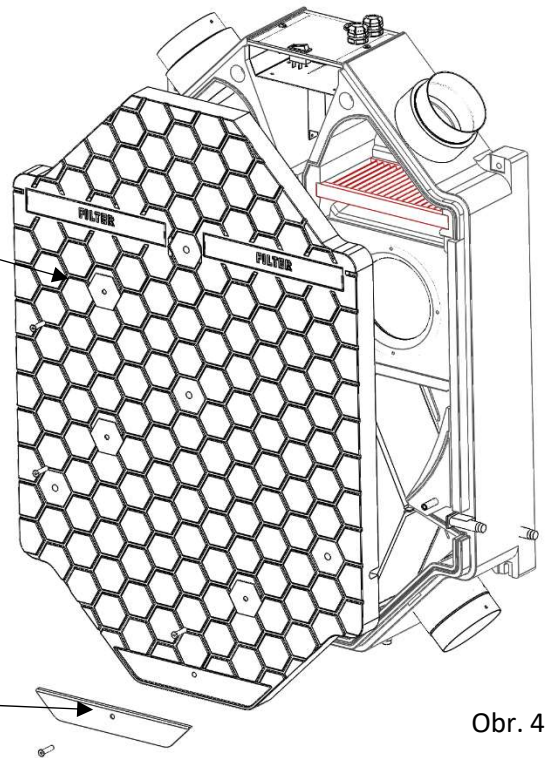
Obr. 1



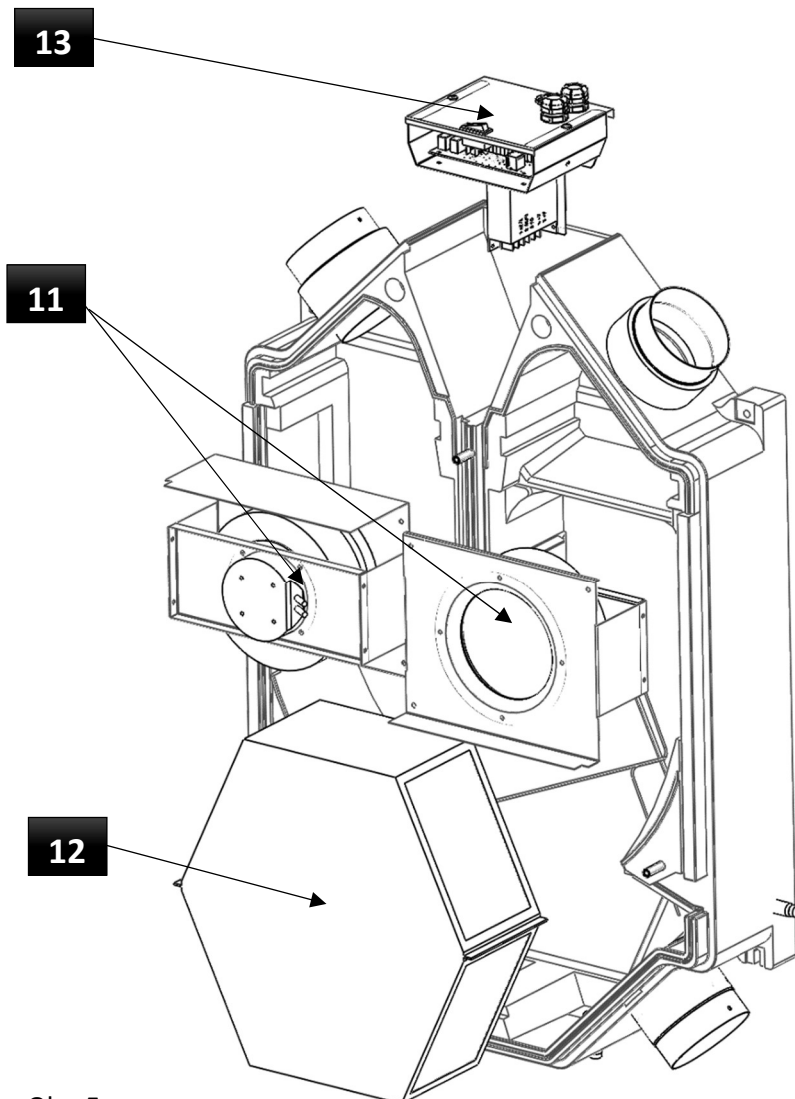
Obr. 2



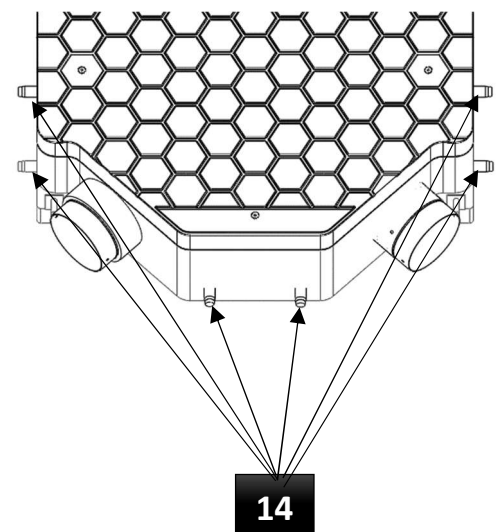
Obr. 3



Obr. 4



Obr. 5



Obr. 6

2.1.1. Tělo jednotky – tvarovka (pozice 1.)

- Tělo jednotky je vyrobeno z černého lisovaného plastu EPP (expandovaný polypropylen). Zajišťuje přesnost a opakovatelnost osazení komponent. Materiál samotný je vyspělý technický materiál s jedinečnou kombinací vlastností pevnost při nízké hmotnosti, odrazová pružnost, tepelná izolace, chemická odolnost, zvuková izolace a recyklovatelnost.

2.1.2. Víko jednotky (pozice 2.)

- Víko jednotky je vyrobeno z černého lisovaného plastu EPP (expandovaný polypropylen). Zajišťuje přesnost a opakovatelnost osazení komponent. Materiál samotný je vyspělý technický materiál s jedinečnou kombinací vlastností pevnost při nízké hmotnosti, odrazová pružnost, tepelná izolace, chemická odolnost, zvuková izolace a recyklovatelnost.

2.1.3. Připojovací hrdla (pozice 3.)

- Připojovací plastová hrdla $\varnothing 100\text{mm}$ jsou vyrobena z PVC. Pro zvýšení komfortu při připojování potrubí jsou hrdla opatřena odnímatelnou plastovou vsuvkou – systém multiplast. Pevná část hrdel je opatřena butylkaučukovým nenasákovým izolačním materiálem o tloušťce 6mm k zamezení vzniku teplotních mostů mezi hrdle a připojeným potrubím.

2.1.4. Přívodní kabel (pozice 4.)

- Propojuje jednotku a přípojný bod od elektrické sítě. Délka kabelu cca 1 m. Typ kabelu CYSY 3x1,5mm² s odholenými a označenými konci 50 mm.

2.1.5. Ovladač (pozice 5.)

- Dotykový ovladač na cca 3m kabelu slouží k ovládání celé jednotky

2.1.6. Fixační podložka – 6hran (pozice 6.)

- Fixační podložky (5ks) jsou vyrobeny z ocelového pozinkovaného plechu tloušťky 1mm. Proti vzniku koroze jsou opatřeny práškovou barvou RAL 9005.

2.1.7. Fixační podložka – velká (pozice 7.)

- Fixační podložka je vyrobena z ocelového pozinkovaného plechu tloušťky 1mm. Proti vzniku koroze je opatřena práškovou barvou RAL 9005.

2.1.8. Šroub M6x25 (pozice 8.)

- Pozinkovaný šroub M6x25 (5ks) se plochou hlavou s vnitřním šestihranem (imbus) velikost 2.

2.1.9. Víčka filtrů (pozice 9.)

- Víčka filtrů slouží k dotěsnění filtrů ve víku jednotky. Jsou vyrobeny z černého lisovaného plastu EPP (expandovaný polypropylen).

2.1.10. Filtry (pozice 10.)

- Filtry M5 (ISO COARSE 70%) jsou součástí dodávky. Na objednání je možno dodat filtry F7 (ISO ePM1 60%). Hodnocení filtrů dle ČSN EN ISO 16890

2.1.11. Ventilátory (pozice 11.)

- Plastový radiální ventilátor s EC motorem od předních světových výrobců zajišťuje plynulý chod, minimální spotřebu elektrické energie, dlouhodobou životnost jednotky.

2.1.12. Rekuperátor (pozice 12.)

- Protiproudý rekuperátor zajišťuje zpětné získávání tepla s maximální účinností (VS1-xxx-ECxxHR...).
Ve verzi s entalpickým výměníkem (VS1-xxx-ECxxER...) umožňuje ještě navíc i přenos vlhkosti zpět do větraného prostoru.

2.1.13. Box regulace (pozice 13.)

- Zajišťuje propojení jednotlivých komponent, zároveň slouží i pro připojení zákazníkov.

2.1.14. Výpust kondenzátu (pozice 14.)

- Plastová výpust kondenzátu z materiálu ABS. Slouží pro odvod kondenzátu z jednotky.

2.1.15. Hlavní vypínač (pozice 15.)

- 1 - pólový hlavní vypínač slouží k připojení/odpojení jednotky od elektrické sítě.

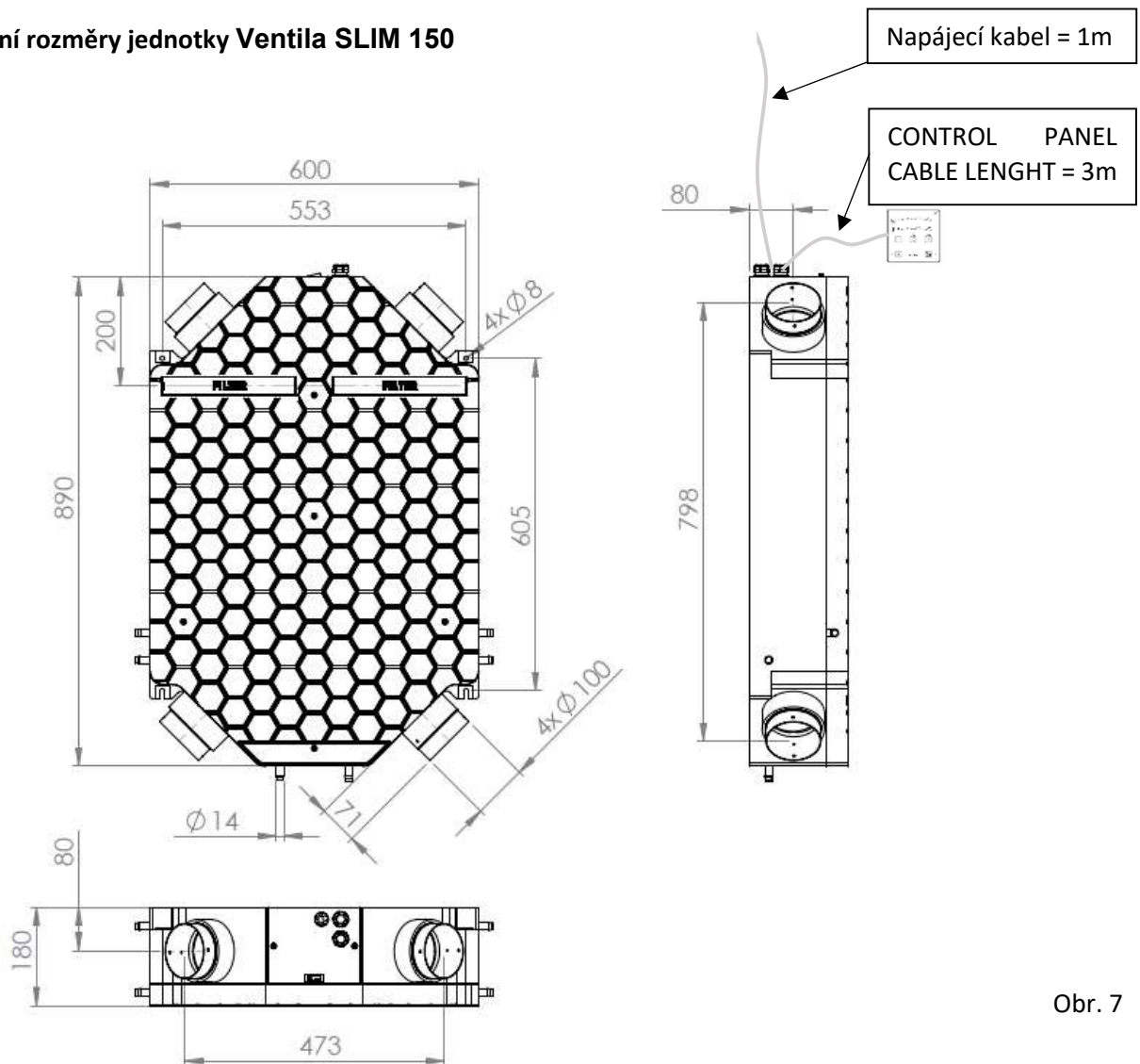
2.1.16. Šroubovací průchodka (pozice 16.)

- Je určena pro prostup komunikačního kabelu (např.: UTP) pro připojení jednotky k nadřazenému systému BMS a přívodního kabelu. Standardně jsou kabely protaženy průchodkami.

2.1.17. Membránová multiprůchodka (pozice 17.)

- Multiprůchodka slouží pro připojení externího příslušenství k jednotce se zachováním krytí (IP)

2.2. Hlavní rozměry jednotky Ventila SLIM 150



Obr. 7

2.3. Technické parametry jednotek Ventila SLIM 150

2.3.1. Základní technické parametry

- Základní technické parametry – Ventila SLIM 150

Tab. 1

Type Ventila SLIM 150			VS1-150-ECS0HRXAS-0A0	VS1-150-ECS0ERXAS-0A0
Typ rekuperačního výměníku			HRV	ERV
Nominální vzduchový výkon* / BOOST**	m ³ /h		155 / 160	140 / 150
Hladina hluku***	dB(A)		39,6	38,8
Hmotnost****	kg		13	13,5
Napájení jednotky	V / Hz		1 ~ 230 / 50-60	
Nominální příkon jednotky* / BOOST**	W		106 / 115	101 / 110
Nominální proud jednotky* / BOOST**	A		0,8 / 0,9	1 / 1,2
Účinnost rekuperace *****	tepla	%	-	75
	vlhkosti	%	81	66
Druh krytí		IP	20	
Třída energetické účinnosti (ERP)		-	chladné klima A+, střední klima A, teplé klima A	chladné klima A+, střední klima A, teplé klima B

* Nominální vzduchový výkon (příkon, proud) při externí tlakové ztrátě 150Pa

** Režim BOOST - maximální intenzivní větrání po nastavenou dobu (intenzita větrání i doba větrání se nastaví v zákaznickém menu)

*** Hladina akustického tlaku ve volném prostoru ve vzdálenost 3m (Q2) - 135m³/h - 110Pa

**** Hmotnost jednotky bez balení

***** Účinnost rekuperace dle EN 308

ES prohlášení o shodě – aktuální a plnou verzi ES Prohlášení o shodě, naleznete na našich stránkách www.ventila.cz v sekci „dokumenty ke stažení“ u produktu Ventila SLIM 150

2.3.2. Akustická data

- VS1-150-ECS0HRXAS-0A0– teplotní výměník, elektronický bypass

- vyzařování jednotky do interiéru (uvnitř v místnosti)

Tab. 2

Stupeň vzduchového výkonu	Vzduchový výkon	Hladina akustického výkonu LWA [dB(A)]									Hladina akustického tlaku ve volném poli na odrazové rovině	
		63 Hz	125 Hz	250 Hz	500 Hz	1 kHz	2 kHz	4 kHz	8 kHz	L _{WA}	1,5 m	3 m
LED na ovladači	(m ³ /h)	(dBA)	(dBA)	(dBA)	(dBA)	(dBA)	(dBA)	(dBA)	(dBA)	(dBA)	LPA (dBA)	LPA (dBA)
1.	35	17,4	20,5	25,4	28,9	29,1	22,0	15,5	10,9	33,6	<20	<20
2.	50	17,7	30,9	35,0	35,9	33,9	25,8	16,3	11,0	40,5	21,7	<20
3.	70	21,6	37,5	44,5	44,2	41,6	34,2	22,3	12,2	48,9	30,1	24,8
4.	90	23,8	40,6	50,6	50,2	47,1	41,0	30,0	18,6	54,7	35,9	30,6
5.	120	29,6	43,6	57,4	56,1	52,8	47,5	38,1	25,2	60,9	42,1	36,8
6.	135	33,4	46,0	57,6	60,5	56,9	51,0	42,7	29,7	63,8	44,9	39,6
7. - nominal	155	41,4	49,2	58,8	65,2	60,7	55,0	47,4	34,6	67,6	48,7	43,4
8. boost	160	41,8	52,8	62,3	71,5	66,1	60,6	53,7	41,3	73,3	54,5	49,2

* Režim BOOST - intenzivní větrání po nastavenou dobu (intenzita větrání i doba větrání se nastaví v zákaznickém menu)

- vyzařování jednotky do potrubí – nominální vzduchový výkon

Tab. 3

Připojovací hrdla	Hladina akustického výkonu LWA [dB(A)]									
	63 Hz	125 Hz	250 Hz	500 Hz	1 kHz	2 kHz	4 kHz	8 kHz	L _{WA}	
	(dBA)	(dBA)	(dBA)	(dBA)	(dBA)	(dBA)	(dBA)	(dBA)	(dBA)	(dBA)
ODA	51,0	62,6	61,2	60,7	58,6	48,1	43,7	30,1	67,2	
SUP	43,2	53,5	55,4	61,1	53,4	50,0	38,0	21,3	63,4	
ETA	48,7	59,4	55,5	59,6	53,0	48,2	38,7	27,4	63,9	
EHA	44,1	53,5	54,6	61,2	52,6	49,8	38,0	24,0	63,3	

- VS1-150-ECS0ERXAS-0A0– entalpický výměník, elektronický bypass

- vyzařování jednotky do interiéru (uvnitř v místnosti)

Tab. 4

Stupeň vzduchového výkonu	Vzduchový výkon	Hladina akustického výkonu LWA [dB(A)]									Hladina akustického tlaku ve volném poli na odrazové rovině	
		63 Hz	125 Hz	250 Hz	500 Hz	1 kHz	2 kHz	4 kHz	8 kHz	L _{WA}	1,5 m	3 m
LED na ovladači	(m ³ /h)	(dBA)	(dBA)	(dBA)	(dBA)	(dBA)	(dBA)	(dBA)	(dBA)	(dBA)	LPA (dBA)	LPA (dBA)
1.	35	15,8	19,8	25,2	28,0	28,3	21,3	14,5	9,9	32,9	<20	<20
2.	50	16,1	30,2	34,7	35,0	33,2	25,0	15,4	10,0	39,7	20,9	<20
3.	70	20,0	36,8	44,3	43,3	40,8	33,5	21,3	11,2	48,2	29,3	24,0
4.	90	22,2	40,0	50,4	49,3	46,4	40,2	29,0	17,6	54,0	35,1	29,8
5.	120	28,0	43,0	57,2	55,2	52,1	46,7	37,2	24,2	60,2	41,3	36,0
6.	135	31,8	45,3	57,3	59,6	56,2	50,2	41,7	28,7	63,0	44,1	38,8
7. - nominal	155	39,8	48,6	58,5	64,2	60,0	54,2	46,4	33,6	66,8	47,9	42,6
8. boost	160	40,2	52,2	62,0	70,5	65,4	59,8	52,8	40,3	72,5	53,7	48,4

* Režim BOOST - intenzivní větrání po nastavenou dobu (intenzita větrání i doba větrání se nastaví v zákaznickém menu)

- vyzařování jednotky do potrubí – nominální vzduchový výkon

Tab. 5

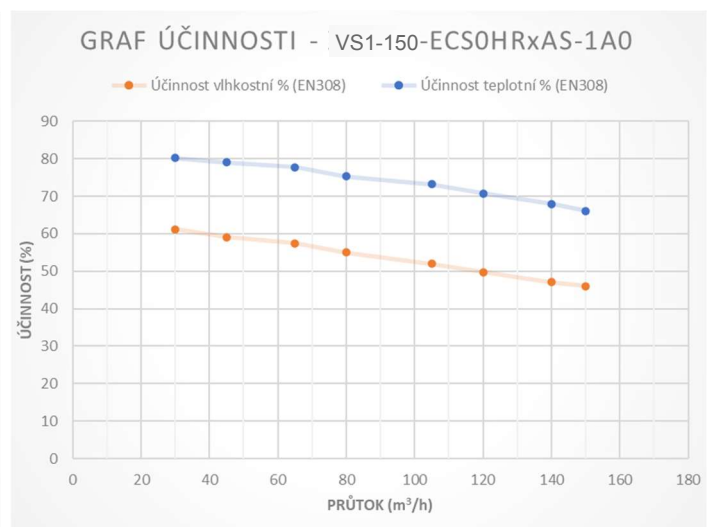
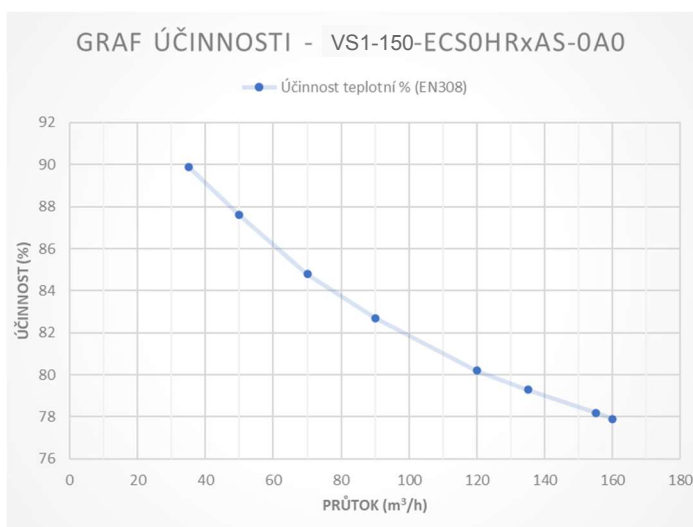
Připojovací hrdla	Hladina akustického výkonu LWA [dB(A)]									
	63 Hz	125 Hz	250 Hz	500 Hz	1 kHz	2 kHz	4 kHz	8 kHz	L _{WA}	
	(dBA)	(dBA)	(dBA)	(dBA)	(dBA)	(dBA)	(dBA)	(dBA)	(dBA)	(dBA)
ODA	49,4	61,9	60,9	59,8	57,8	47,3	42,7	29,1	66,4	
SUP	41,6	52,8	55,2	60,1	52,6	49,2	37,1	20,3	62,7	
ETA	47,1	58,7	55,3	58,6	52,3	47,5	37,8	26,5	63,2	
EHA	42,5	52,9	54,3	60,3	51,8	49,0	37,1	23,0	62,5	

2.3.3. Účinnost zpětného získávání tepla a vlhkosti VS1-150-ECS0HRxAS-xA0 – teplotní výměník

Tab. 6

Řada		Ventila SLIM 150								
Typ jednotky		VS1-150-ECS0HRXAS-0A0				VS1-150-ECS0ERXAS-0A0				
Typ bypassu		elektronický				elektronický				
		Průtok (m ³ /h)	Účinnost teplotní % (EN308)	Proud (A)	Příkon (W)	Průtok (m ³ /h)	Účinnost teplotní % (EN308)	Účinnost vlhkostní % (EN308)	Proud (A)	Příkon (W)
Stupeň vzduchového výkonu	1.	35	89,9	0,16	9	30	80,2	61,2	0,16	9
	2.	50	87,6	0,18	13	45	79,1	59,1	0,2	12
	3.	70	84,8	0,22	22	65	77,8	57,5	0,29	20
	4.	90	82,7	0,29	33	80	75,3	55	0,34	31
	5.	120	80,2	0,46	55	105	73,2	52	0,43	52
	6.	135	79,3	0,61	75	120	70,8	49,8	0,84	72
	7. -	155	78,2	0,83	106	140	68	47,1	0,98	101
	8. BOOST*	160	77,9	0,90	115	150	66,1	46	1,2	110

* Režim BOOST - intenzivní větrání po nastavenou dobu (intenzita větrání i doba větrání se nastaví v zákaznickém menu)



3. Instalace jednotky

3.1. Obecné informace, doporučení a bezpečnost při instalaci jednotky Ventila SLIM 150

3.1.1. Elektrická bezpečnost před instalací jednotky



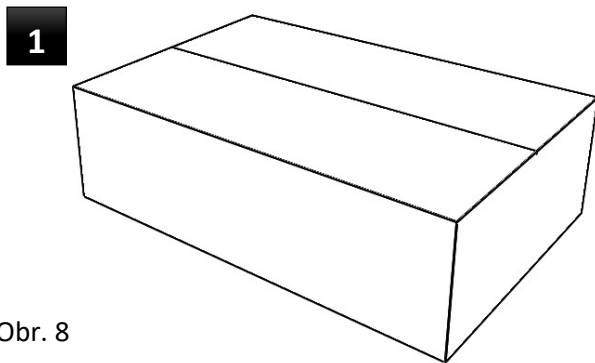
- Před zahájením veškerých instalačních prací se ujistěte, že elektroinstalační krabice nebo zásuvka síťového napájení, kterou chcete použít pro připojení jednotky je vybavena ochranným (zelenožlutým) vodičem nebo kontaktem (kolíkem).
- Použijete-li pro elektrické připojení jednotky elektroinstalační krabici musíte vypnout napájení a zajistit přívod elektrického proudu proti náhodnému spuštění.



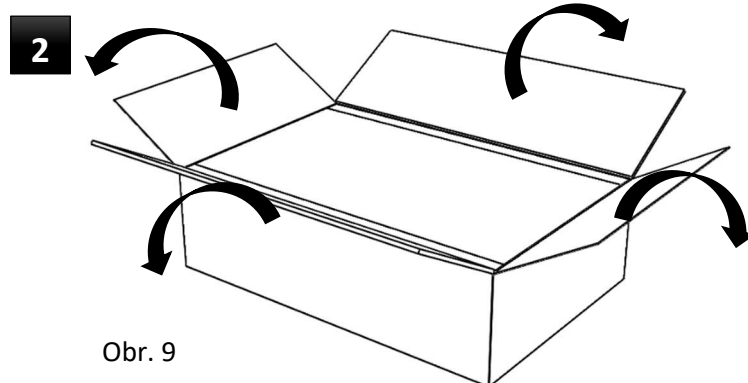
Ověřte si, že přípojný elektrický bod (elektroinstalační krabice, zásuvka) splňuje požadavky na napájení jednotky (napětí, proud etc.) uvedených na výrobním štítku jednotky. Elektrické veličiny potřebné k provozu jednotky naleznete v kapitole 3.3.3. Zobrazení elektrických parametrů

3.1.2. Vybalení jednotky Ventila SLIM 150

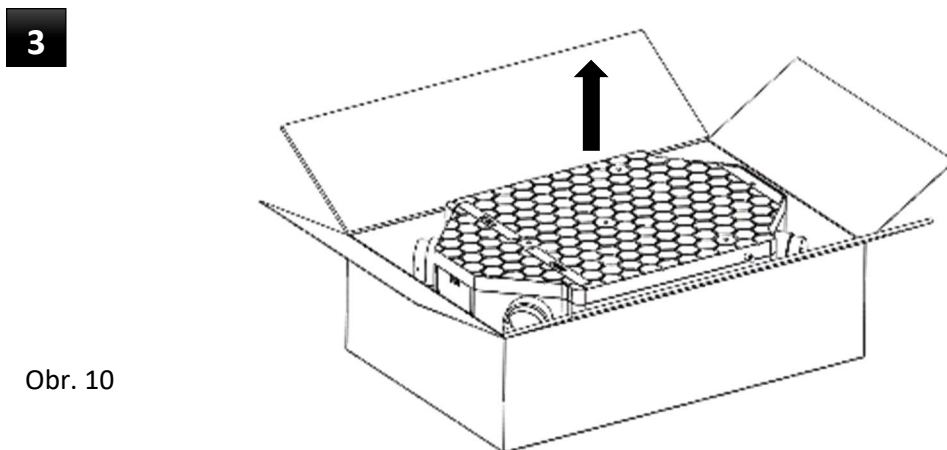
- vybalení jednotky provádějte vždy v dostatečně velkém prostoru, aby mohlo dojít k manipulaci s jednotkou z obalu.
- Jednotku nikdy nevybalujeme z balení celou, vybalení jednotky je postupné, jak je uvedeno v tomto návodu dle probíhajících instalačních prací (ochrana jednotky před poškozením a prachem vzniklým během montáže)



Obr. 8



Obr. 9



Obr. 10



Všechny nepotřebné obaly, prosím, odevzdejte na příslušná místa k recyklaci, kde je již odborně zlikvidují. Jedině takto recyklované obaly se můžou znovu správně využít a vrátit zpět k užítku.



3.1.3. Umístění jednotky



- Při výběru místa pro instalaci jednotky vždy zvažte dispoziční možnosti objektu v rámci celého vzduchotechnického systému (např.: umístění klapky, přívodního a odvodního potrubí, etc..). Správný návrh celého vzduchotechnického systému konzultujte s projektantem v oboru vzduchotechnika nebo s osobou znalou v tomto oboru. Výrobce v žádném případě nenes odpovědnost za návrh vzduchotechnického systému.

- Jednotka se instaluje do vnitřních krytých a suchých prostor s teplotou v místnosti od +5 °C do +30 °C a s max relativní vlhkostí 70% nekondenzující.



Zvažte umístění jednotky v interiéru od okolních předmětů vzhledem k doporučovaným odstupovým vzdálenostem od jednotky (např.: výměna filtrů, otevření jednotky – servis), které jsou uvedeny v kapitole 3.1.4.

- Ověřte, jaké máte možnosti pro připojení vývodu kondenzátu k odpadnímu potrubí.

3.1.3.1. Umístění a provozování jednotky v prostoru s topeništěm (krby)

- V případě umístění vzduchovodů v prostorech s topeništěm můžete nastavit v zákaznickém menu rozvážení ventilátorů (přivádí se více vzduchu, než se odvádí). Rozvážení ventilátoru nemůže žádným způsobem nahradit samostatný přívod vzduchu k topeništi z důvodu možnosti řízení podle čidel AQS.

- Pro správnou funkci topeniště a jednotky, konzultujte umístění s kominíkem. Jinak může dojít k nesprávné funkci jednotky.

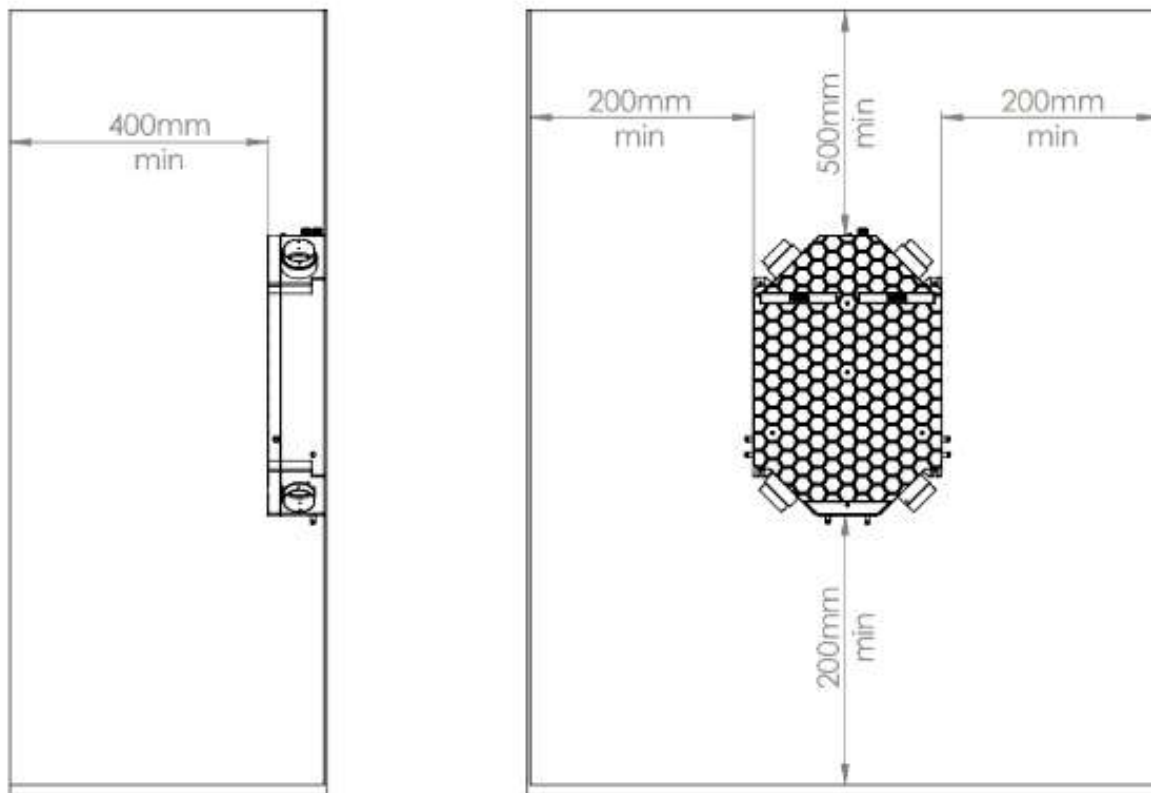
3.1.3.2. Umístění a provozování jednotky v prostoru s klimatizační jednotkou

- Při provozování jednotky v letních měsících a používání klimatizace ve větraném prostoru může docházet uvnitř jednotky ke vzniku kondenzátu v protější přívodní větvi.

- Pro bezproblémový provoz doporučujeme nainstalovat jednotku vybavenou entalpickým výměníkem (VS1-150-ECSOERXAS-OA0).

3.1.4. Minimální instalační vzdálenosti

- Obecné odstupové vzdálenosti od pevných předmětů:

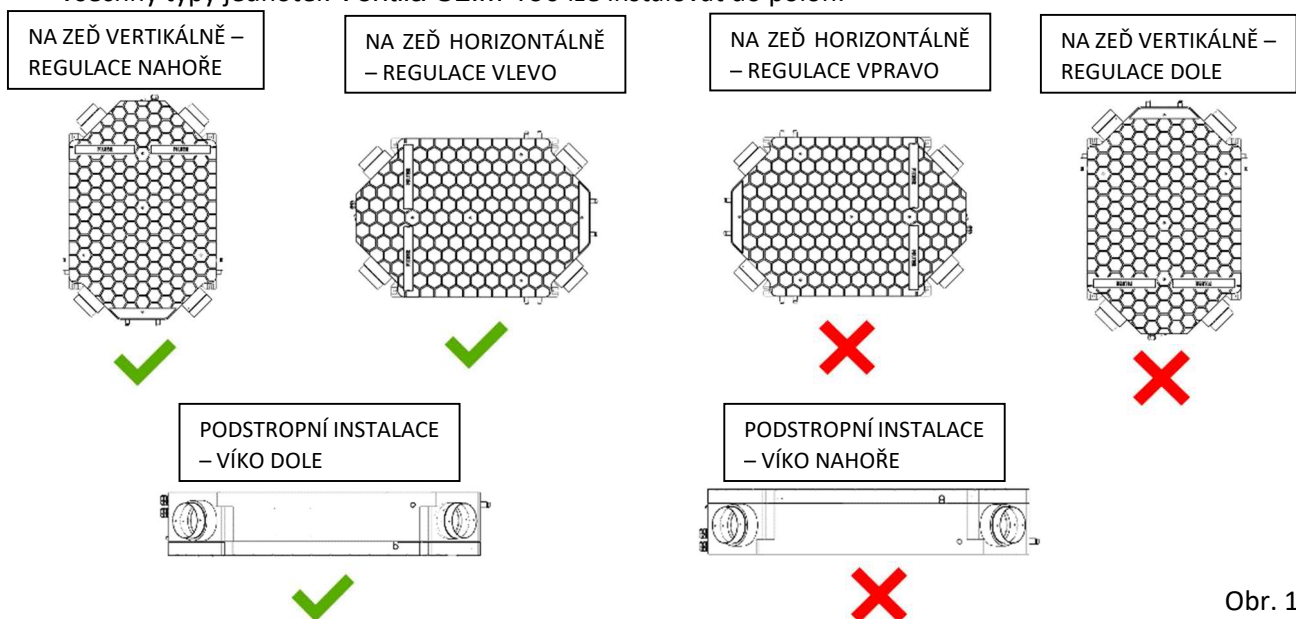


Obr. 11

- Jednotka musí být instalována takovým způsobem, aby směr proudění vzduchu samotnou jednotkou byl shodný s prouděním vzduchu ve vzduchotechnickém systému.
- Při nedodržení uváděných odstupových vzdáleností nemusí jednotka pracovat správně a může dojít k poškození ventilátoru, ke zvýšení hluchnosti nebo k zamezení servisního přístupu k jednotce.

3.1.5. Instalační polohy jednotky Ventila SLIM 150

- Všechny typy jednotek Ventila SLIM 150 lze instalovat do poloh:



Obr. 12



- Umístění v jakékoliv jiné poloze je zakázané
- K jednotce musí být vždy zachován přístup z přední strany (strana víka) pro přístup k filtrům a pro případný servis. Pokud je jednotka umístěna pod stěnu, strop (zazděna) musí být stěna, strop opatřena revizním otvorem pro přístup k jednotce.

3.2. Instalace jednotky Ventila SLIM 150

- Jednotka musí být provozována v uzavřených a suchých místech s teplotou v místnosti v rozsahu od +5°C do +30°C.
- Rekuperační jednotka musí být instalována v souladu se všeobecnými a v daném místě platnými bezpečnostními předpisy.
- Rekuperační jednotku smí instalovat, zapojovat, uvádět do provozu a opravovat osoba s odpovídajícím vzděláním, zkušenostmi a znalostmi příslušných předpisů, norem i případných rizik a možných nebezpečí nebo patřičně vyškolený servisní technik.



- **Nedodržování instalačního postupu může vést k poškození jednotky, nesprávné funkci nebo i možné újmě na zdraví a majetku uživatele.**
- **Dbejte zvýšené opatrnosti při realizaci odvodu kondenzátu pomocí kondenzačního sifonu (sifon součástí dodávky) do kanalizačního potrubí. Výrobce jednotky nenese žádnou odpovědnost za škody vzniklé při špatné instalaci kondenzační jímky, odpadního potrubí a jiných potřebných periferií k jejich provozu.**

3.2.1. Montážní prostředky potřebné k instalaci jednotky Ventila SLIM 150 – obecné požadavky

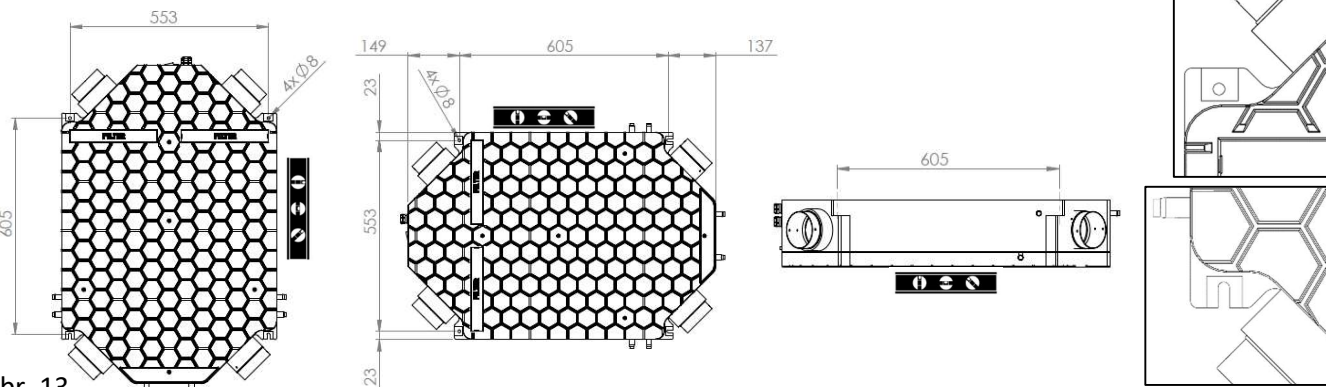
- K instalaci jednotky si připravte pomocný montážní materiál (není součástí dodávky):
 - o Kotevní prvky (např.: hmoždinky, šrouby do hmoždinek) 4ks
 - o Velkoplošné podložky – pod hlavu šroubů hmoždinek 4ks
- Kotevní materiál volte dle konstrukce stěny nebo stropu, hmotnosti jednotky a hmotnosti připojených periferií.



Hmotnosti variant jednotek jsou uvedeny v bodě 2.3.1. „Základní technické parametry“
 Rozměry jednotky uvedeny v bodě 2.2. „Základní rozměry jednotky Ventila SLIM 150“

3.2.2. Ustavení, instalace jednotky na zeď nebo strop

- zvolte vhodný kotvicí materiál (není součástí dodávky) vzhledem ke složení zdi, stropu. Pro využití závěsného systému jednotky volte šroub o max. Ø8mm
- **Zeď nebo strop, do kterého budete jednotku kotvit musí být vždy dostatečně pevný a soudržný. V případě potřeby kontaktujte odborníka v oboru – statika.**
- Vyměřte si pomocí vodováhy kotevní otvory pro přidělení jednotky. Případně jednotku přiložte na zeď nebo strop a pomocí vodováhy jí ustavte do roviny.
- Obkreslete montážní otvory pro přikotvení jednotky.
- Vyvrtejte otvory pro ukotvení, osadte vhodným kotvicím materiálem (hmoždinkami) a přišroubujte jednotku. Zvažte využití oválných děr pro ukotvení jednotky v kotvicích patkách.



Obr. 13



- Kotevní šrouby přiměřeně dotáhněte tak, aby jednotka byla zajištěna proti svévolnému pohybu – pádu.
- **Dbejte na správné ustavení jednotky DO ROVINY pomocí vodováhy, NIKDY JEDNOTKU NENAKLÁNĚJTE v žádném směru.**

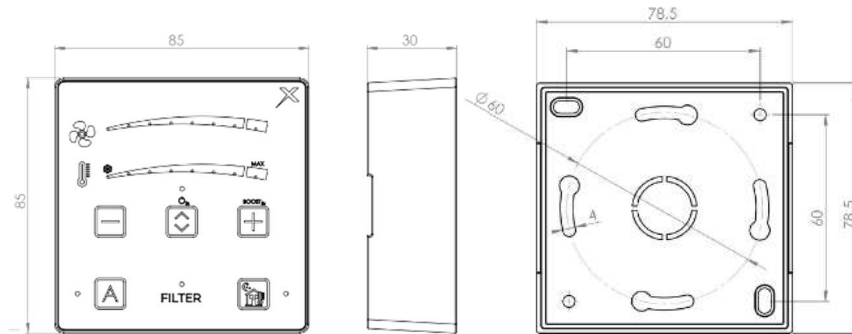
3.2.3. Montáž ovladače jednotky

- Ovladač jednotky je standardně připojen k regulaci jednotky pomocí propojovacího a komunikačního kabelu v délce 3m. Ovladač tedy můžete umístit ve vzdálenosti 3m od jednotky bez nutnosti odpojení.



- Přípravu elektrického zapojení do sítě nebo přípravy komunikačních periferií mohou provádět pouze osoby způsobilé pro tuto činnost s platným oprávněním a znalostí příslušných norem a směrnic v dané zemi.

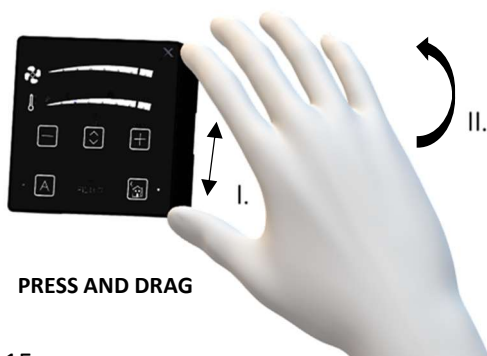
3.2.3.1. Základní rozměry ovladače



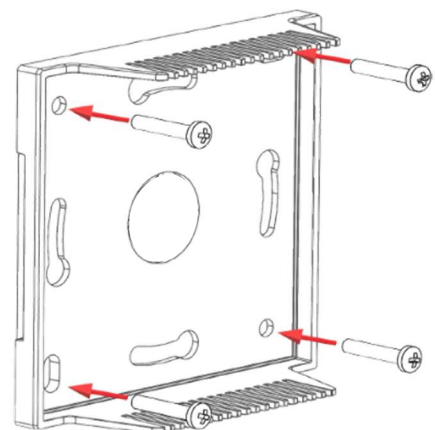
Obr. 14

3.2.3.2. Instalace ovladače na stěnu – nad omítková instalace

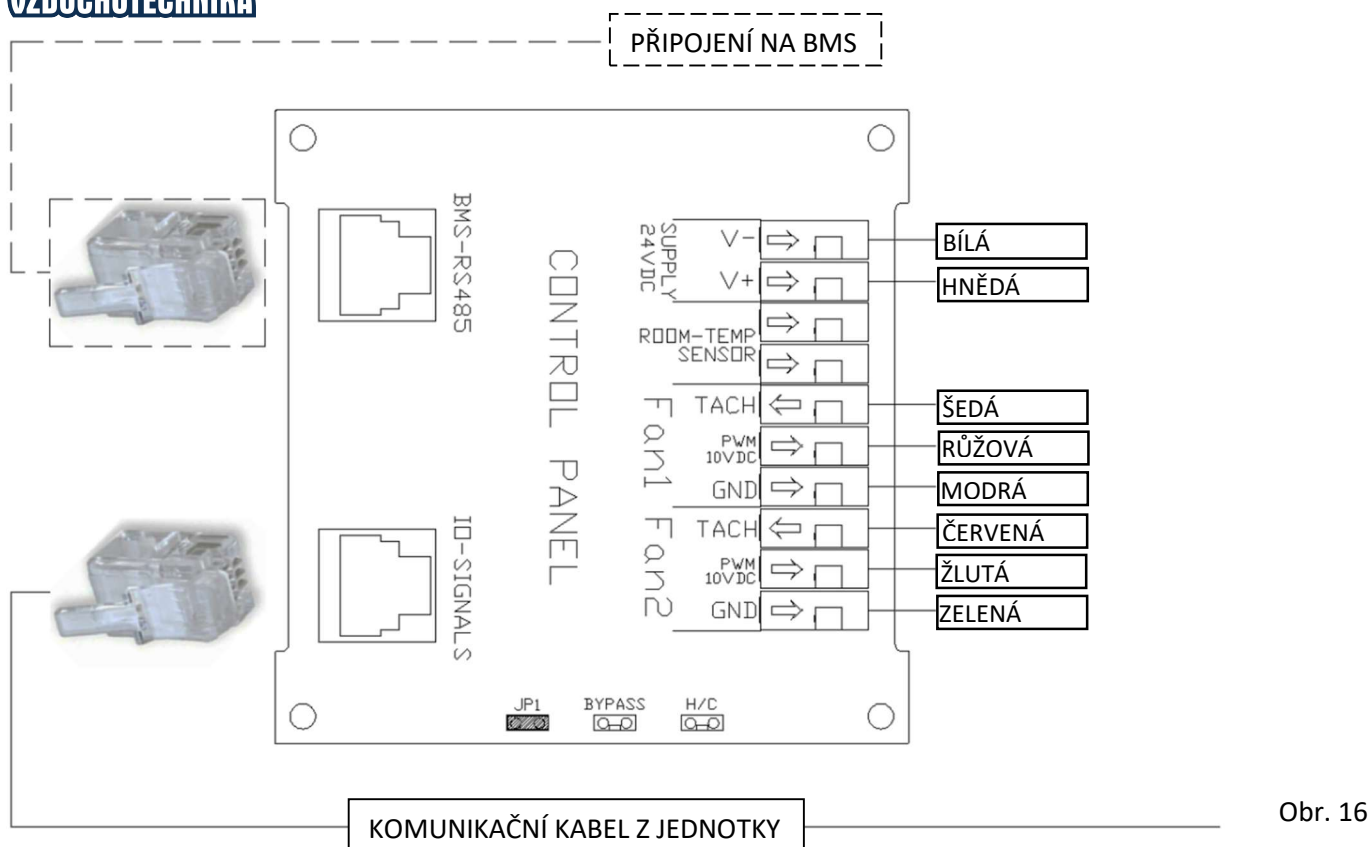
- Montáž proveďte pomocí elektroinstalační krabice (dále krabička) s možností připojení kabelů z boku.
- Kabely vedte po povrchu zdi např.: v elektroinstalační liště
- Otevřete krabičku ovladače
- Odpojte kabely zapojené v ovladači
 - o Pro připojení vodičů jsou použity pružinové svorky s ruční aretační vodiče. Do svorek může být instalován vodič typu licna (lanko) i pevný vodič (drát) v rozsahu průřezu od 0,5 do 1,5 mm². Před zasunutím vodiče do svorek nejprve zmačkněte aretační oranžové tlačítko. Následně vodič zasuňte, uvolněte aretaci a lehkým zatažením od svorky ověřte, že je vodič správně zajištěn. Při potřebě vyjmutí vodiče ze svorky je postup stejný.
 - o **Všechny vodiče musí být do svorek připojeny přiměřenou silou, aby nedošlo k jejich poškození nebo k poškození elektrické desky. Odholení izolace na jednotlivých vodičích musí být 10mm. U vodičů typu licna musí být nalisovaná koncovka (dutinka).**
- Vyměřte si nebo svrtejte otvory pro montáž zadní části ovladače na krabičku samořeznými vruty s půlkulatou hlavou 3 x 13 mm (nejsou součástí dodávky) do připravených otvorů v krabičce.



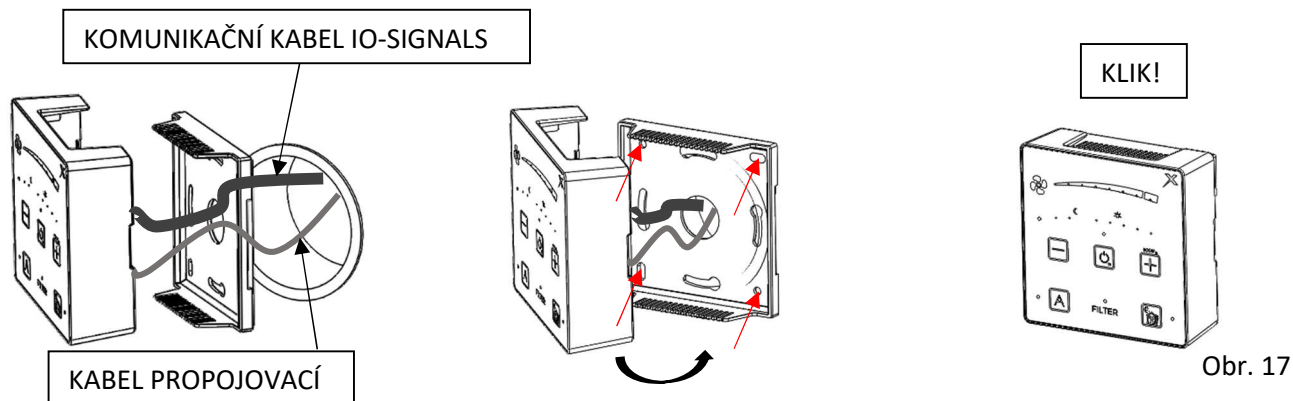
Obr. 15



- Svrtejte středový otvor v zadním dílu ovladače s víkem elektroinstalační krabice
- Protáhněte kabely skrz vyvrtný otvor a zapojte dle přiloženého schématu v ochranné papírové krabičce



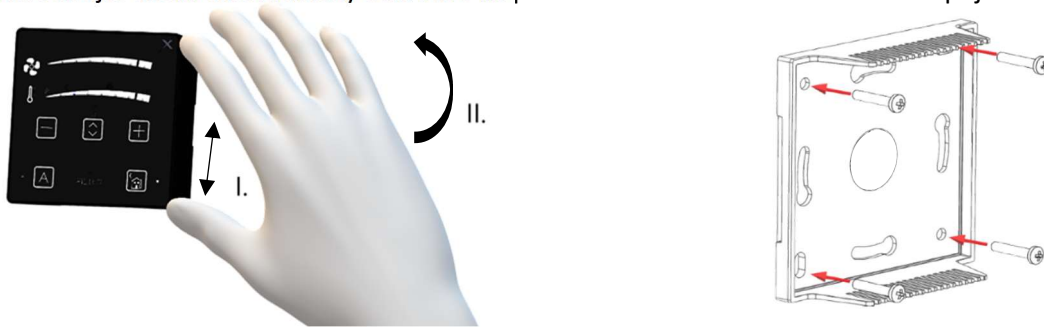
- **Dbejte na správné zapojení všech vodičů v ovladači dle schématu. Jinak hrozí nefunkčnost jednotky nebo zničení regulace. Před zahájením demontáže doporučujeme zapojení nafotit pro pozdější lepší orientaci.**
- Porovnejte kabely v krabici ovladače a zacvakněte jí.



3.2.3.3. Instalace ovladače na stěnu – podmínková instalace kabelů

- Kabely pro propojení jednotky a ovladače mohou být i součástí přípravy stavby, umístěné pod omítkou zakončené v podmínkové krabici.
- Pro podmínkovou instalaci si zajistěte kabel:
 - o 8-žilový UTP kabel bez koncovek – propojení napájení a ovládání motorů
 - o 8-žilový UTP kabel s koncovkami RJ45 8/8 -propojení komunikace mezi jednotkou a ovladačem
- Maximální délka propojovacích kabelů je 10m.
- Otevřete krabičku ovladače a odpojte všechny připojené vodiče včetně komunikačního kabelu s koncovkou RJ45
 - o Pro připojení vodičů jsou použity pružinové svorky s ruční aretací vodiče. Do svorek může být instalován vodič typu licna (lanko) i pevný vodič (drát) v rozsahu průřezu od 0,5 do 1,5 mm². Před zasunutím vodiče do svorek nejprve zmačkněte aretační oranžové tlačítko. Následně vodič zasuňte, uvolněte aretaci a lehkým zatažením od svorky ověřte, že je vodič správně zajištěn. Při potřebě vyjmutí vodiče ze svorky je postup stejný.

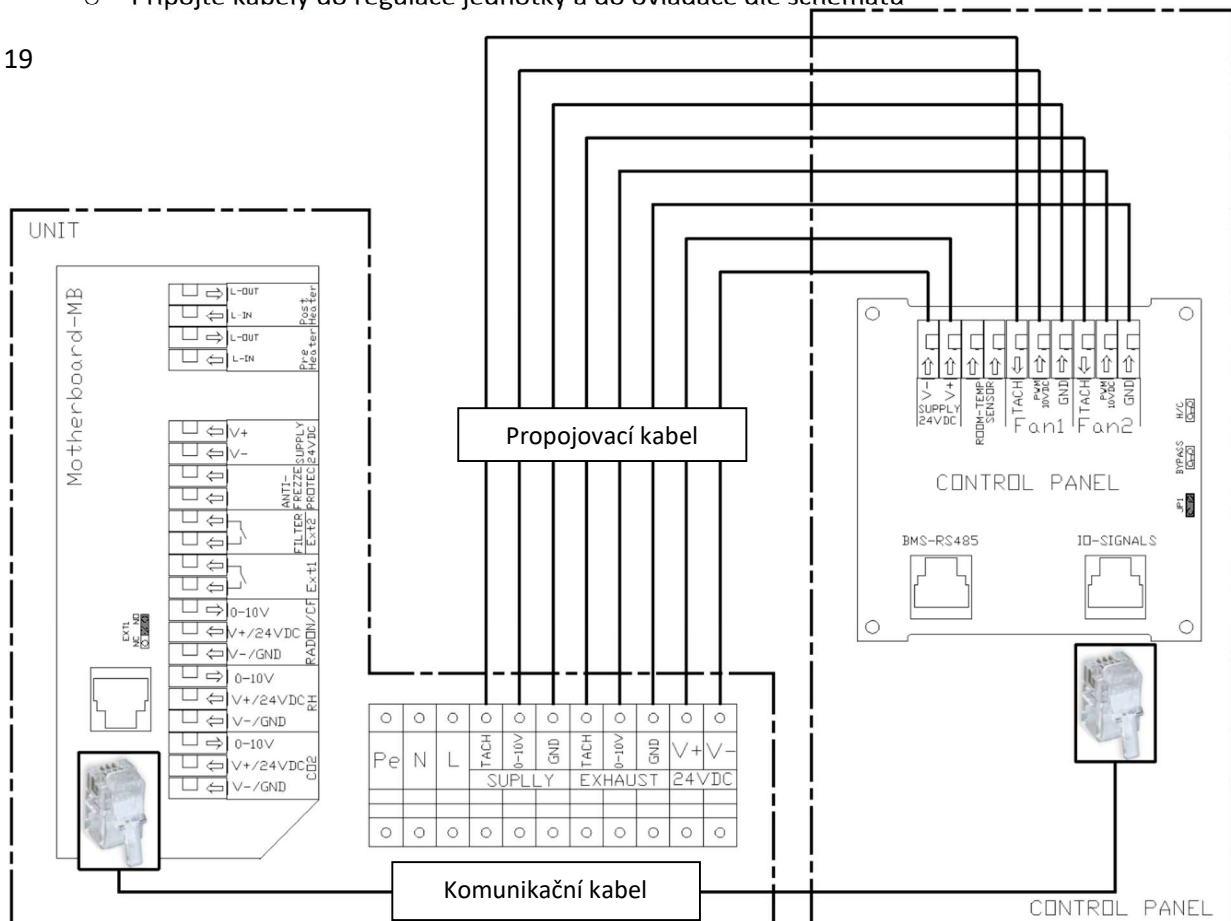
- Přišroubujte zadní část krabičky ovladače na podmítkovou krabičku adekvátním spojovacím materiálem.



Obr. 18

- Kabely pro propojení protáhněte středovou dírou zádní části krabičky ovladače
- Pro připojení kabelů umístěných pod omítkou do jednotky postupujte následovně
 - o Povolte 2x šroub s plochou hlavou M6x25, který zajišťuje krycí plech regulačního boxu.
 - o Povolte matice průchodek od přívodního a komunikačního kabelu
 - o Vyjměte krycí plech regulačního boxu
 - o Povolte 2x šroub s plochou hlavou M6x25, který zajišťuje krycí plech regulačního boxu.
 - o Povolte matice průchodek od přívodního a komunikačního kabelu
 - o Vyjměte krycí plech regulačního boxu
 - o Odpojte propojovací kabel napájení ze svorkovnice a komunikační kabel ze základní desky.
 - Pro připojení vodičů jsou použity pružinové svorky s ruční aretační vodiče. Do svorek může být instalován vodič typu licna (lanko) i pevný vodič (drát) v rozsahu průřezu od 0,5 do 1,5 mm². Před zasunutím vodiče do svorek nejprve zmačkněte aretační oranžové tlačítko. Následně vodič zasuňte, uvolněte aretaci a lehkým zatažením od svorky ověřte, že je vodič správně zajištěn. Při potřebě vyjmutí vodiče ze svorky je postup stejný.
 - o Odšroubujte matici průchodky pro komunikační kabel. Kabel vytáhněte.
 - o Z multi průchodky vytáhněte napájecí kabel.
 - o Připravené zazděné kabely protáhněte průchodkami do prostoru regulace
 - o Připojte kabely do regulace jednotky a do ovladače dle schématu

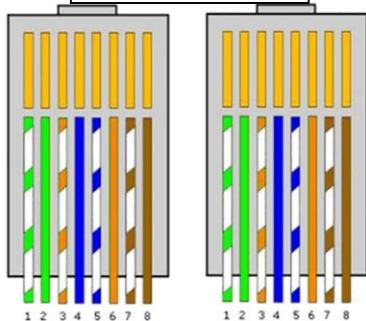
Obr. 19





Dbejte na správné propojení – dodržení pozic kabelů a správné nastrčení kabelů do svorek.

Přímé zapojení



Komunikační kabel opatřete koncovkami – konektory RJ45 8/8

- RJ konektory na UTP kabelu musí být zapojeny jako přímé zapojení (oba konektory jsou zapojeny stejně)

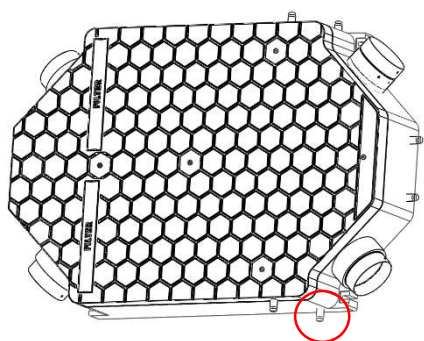
Obr. 20

- Připojte koncovky komunikačního kabelu do konektorů v jednotce a v ovladači na zdi dle schématu.
- Montáž ovladače dokončete zacvaknutím předního dílu na zadní díl přidělaný na zdi
- Box regulace jednotky zakryjte krycím plechem a zajistěte 2x šroub s plochou hlavou M6x25.
- Dotáhněte matice šroubovacích průchodek

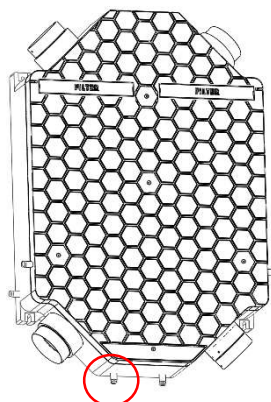
3.2.4. Připojení odtoku kondenzátu – sifonu

- Jednotka musí být vždy osazena sifonem (součást dodávky) s napojením do kanalizačního systému.
- Před prvním spuštěním nebo po odstávce jednotky (jednotka dlouhodobě vypnutá) se po opětovném uvedení do provozu musí vždy prověřit zavodnění sifonu a průchodnost odvodu kondenzátu.
- Jednotka je vybavena odtokem kondenzátu pro každou schválenou polohu. Celkem jsou na jednotce umístěny 3 odtoky kondenzátu. Výpustě jsou standartně zaslepeny

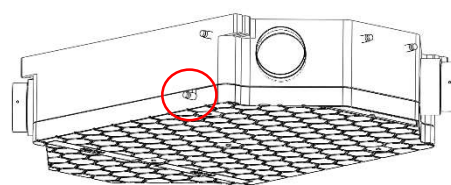
Horizontální na zeď



Vertikální na zeď



Na strop



Obr. 21

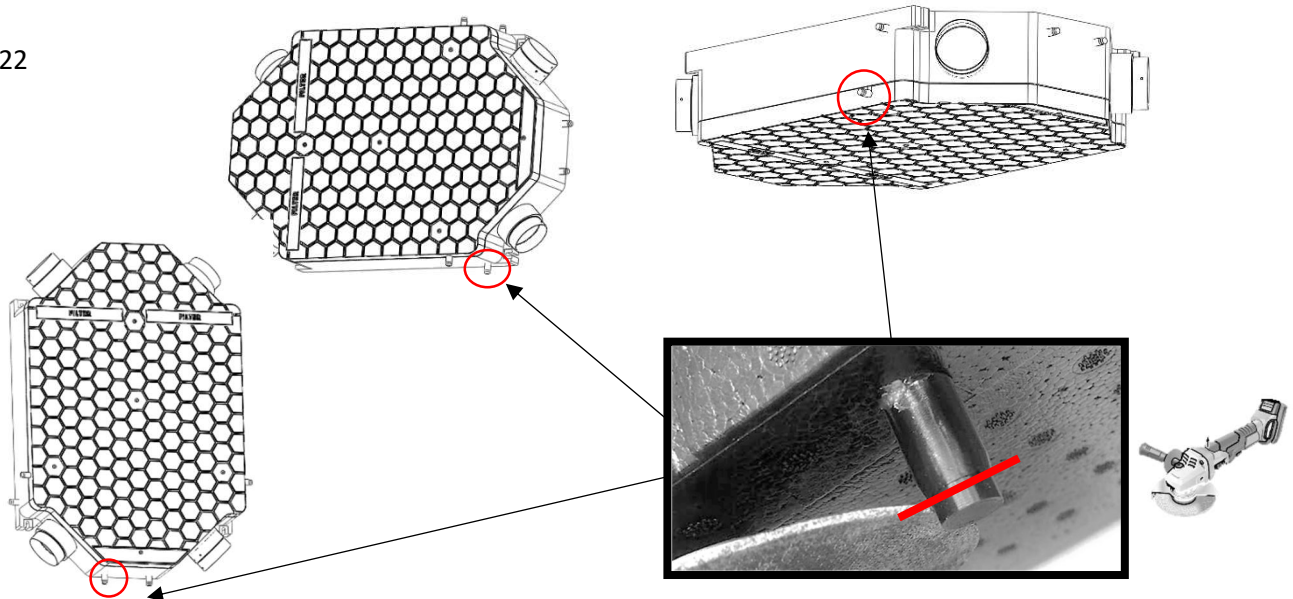


- Sifon musí být vždy zavodněn, kvalitně připojen a utěsněn na odtok jednotky, jinak hrozí neodtékání kondenzátu z jednotky a tím hromadění kondenzátu v jednotce s následným možným přetečením vany kondenzátu. Což může následně vést ke vzniku škod na majetku.

3.2.4.1. Napojení odtoku kondenzátu na sifon

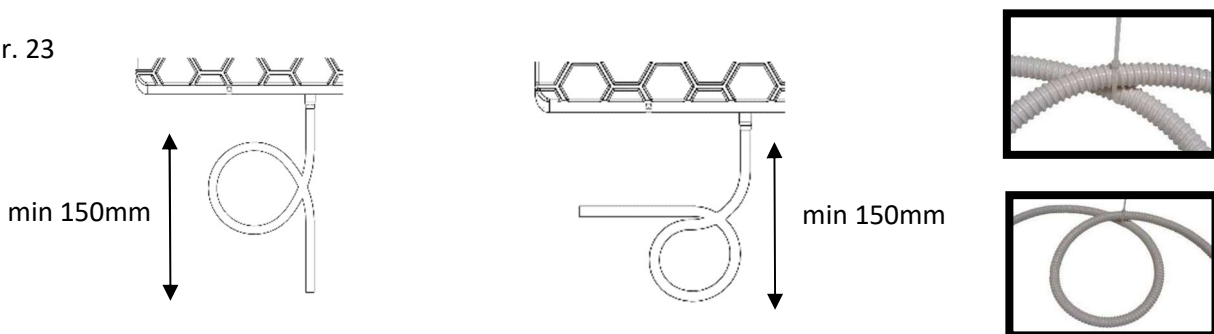
- Dle instalační polohy jednotky zvolte příslušné hrdlo vývodu kondenzátu
- Odřízněte konec hrdla kondenzátu v délce 5mm

Obr. 22



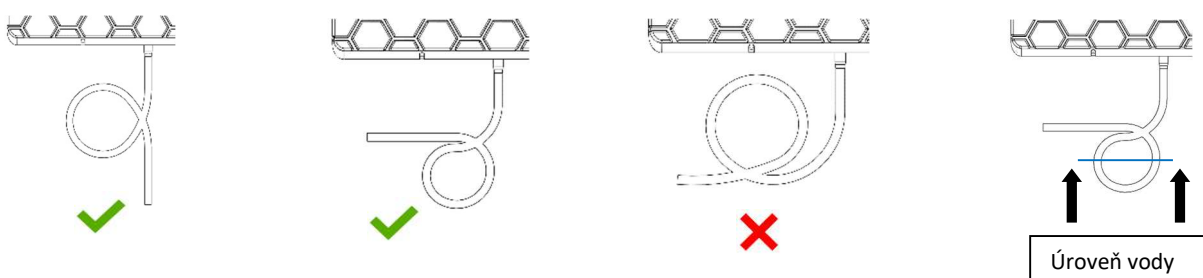
- Vyměňte sifonovou hadici PVC $\varnothing 18/14 - 1000\text{mm}$ a 2ks vázacího pásku 2,5x120mm z balení jednotky
- Přibližně v polovině délky sifonové hadice vytvořte smyčku o průměru 150mm.
- Smyčku zajistěte 1ks vázacího pásku, proti svévolnému pohybu, ale zároveň tak, aby nedošlo k deformaci (zlomení) sifonové hadice

Obr. 23



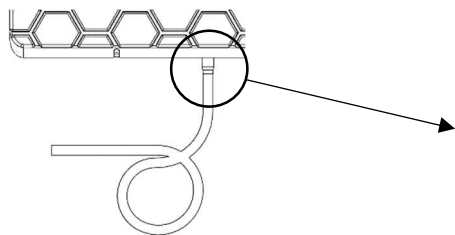
- **Věnujte zvýšenou pozornost na dodržení průměru smyčky 150mm a použití přiměřené síly při dotažení vázacího pásku. Při nedodržení těchto podmínek hrozí neodtékání kondenzátu z jednotky a tím hromadění kondenzátu v jednotce s následným možným přetečením vany kondenzátu. Což může následně vést ke vzniku škod na majetku a zdraví uživatele.**
- Sifon zavodněte – nalejte vodu do sifonu ze strany připojení na odtok jednotky, dokud voda nevytéká druhou stranou sifonu ven.
- Zhotovený sifon nasadte na hlavní odtok
- Zorientujte vytvořenou smyčku sifonu tak, aby fungoval jako vodní uzávěra.

Obr. 24



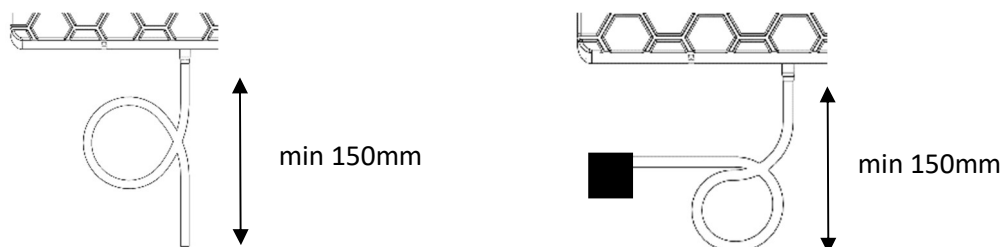


- Při vytváření ohybu – kolena na hadici sifonu dbejte na správný poloměr ohybu hadice, aby nedošlo k jejímu „zlomení“ a tím následnému zaškrcení hadice a znemožnění odtoku kondenzátu.
- Vytvořený sifon zajistěte druhým vázacím páskem 2,5x120mm (součást balení) k hlavnímu odtoku umístěném na jednotce.



Obr. 25

- Druhý konec hadice sifonu délkově upravte a napojte – zajistěte do kanalizačního systému s dodržáním minimální výšky rozdílu mezi hadicí sifonu a kanalizačním připojením.



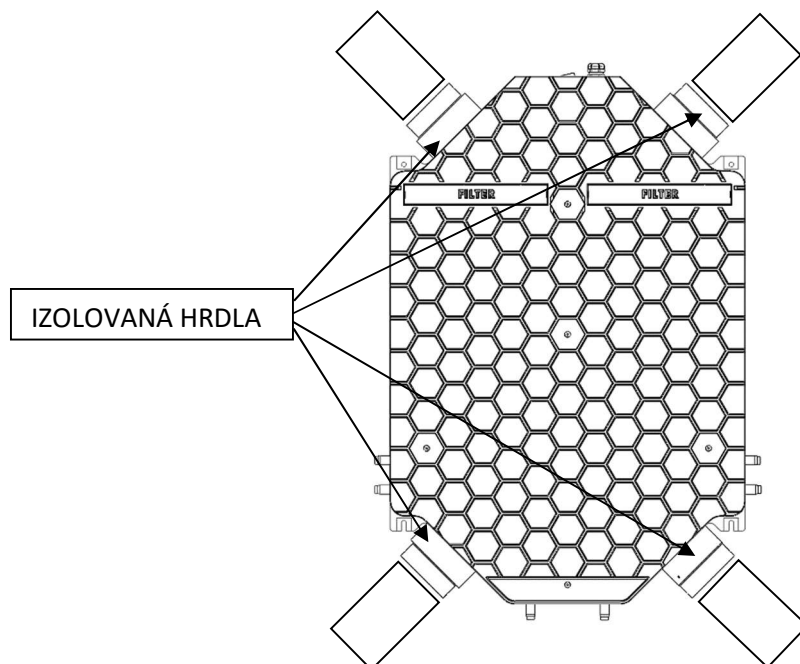
Obr. 26



- Prodloužení sifonové hadice je přípustné pouze v místě za vytvořenou hadicovou smyčkou. Prodloužení proveďte hadicí stejného nebo většího průměru pomocí hadicové spojky. Dbejte vždy na co nejmenší redukcí vnitřního průměru hadicovou spojkou.

3.2.5. Připojení vzduchotechnického potrubí na jednotku

- Průměr plastových hrdel (vsuvka) jednotky pro připojení rozvodného potrubí je 100mm. Hrdla jsou opatřena tepelným návlekm pro lepší napojení izolace potrubí na hrdlo (přerušení tepelného mostu)
- Připojte potrubí k hrdlům nadoraz k tepelnému návleku na hrdle
- Utěsňte spoje hliníkovou páskou nebo spojovacími manžetami pro zabránění přenosu vibrací.
- Trubky následně zaizolujte izolačně tepelným materiálem (kamenná vata , butylkaučuk, etc...)
- Izolaci potrubí u hrdla přetáhněte přes tepelný návlek na hrdle a zajistěte proti svévolnému pohybu.



Obr. 27

- Všechny spoje potrubí, které jsou připojené k jednotce musí být dostatečně zatěsněné, aby nedocházelo k nechtěným netěsnostem a tím následným problémům např.: kondenzacím.
- připojené potrubí musí být stejného průměru jako přípojná hrdla jednotky. Pokud bude použité potrubí menšího průměru může to mít vliv na vzduchový výkon jednotky a tím se může snížit i životnost ventilátorů

3.3. Elektroinstalace – připojení k elektrické síti

3.3.1. Obecné informace – bezpečnost



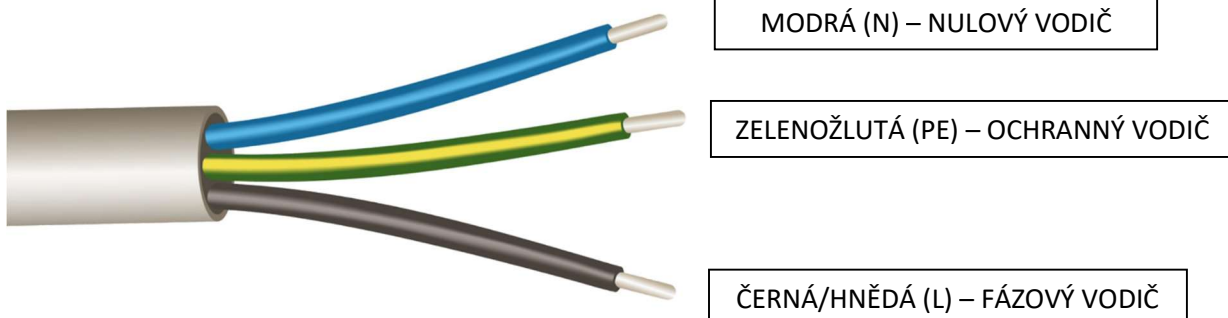
- Před zahájením veškerých instalačních prací se ujistěte, že elektroinstalační krabice nebo zásuvka síťového napájení, kterou chcete použít pro připojení jednotky, je vybavena ochranným (zelenožlutým) vodičem nebo kontaktem (kolíkem).
- Pokud použijete k připojení jednotky síťovou zástrčku, musí zůstat vždy přístupná, aby bylo možné jednotku v případě nebezpečí bezpečně odpojit ze sítě.



- Ověřte si, že přívod elektrického proudu splňuje požadavky na napájení jednotky (napětí, proud, frekvence etc.) uvedených na výrobním štítku jednotky. Kapitola 3.3.3. Zobrazení elektrických parametrů.
- Příslušný proudový okruh musí být v rozvodu elektrické energie jištěný maximálně 16 A.
- Elektrický kabel pro připojení k elektrické síti nesmí být zlomený.
- Vždy je nutné respektovat místní elektrické předpisy.
- Elektrické zapojení jednotky do sítě mohou provádět pouze osoby způsobilé pro tuto činnost s platným oprávněním a znalostí příslušných norem a směrnic v dané zemi.
- Před zahájením jakýchkoli montážních prací je nutné vypnout přívodní napájení. Vypínač po dobu instalace je nutno zajistit před opětovným zapnutím nepovolanou osobou. Vypínač musí být s minimálním odstupem kontaktů 3 mm.
- Do přívodního napájení jednotky musí být zapojen dvoupólový odpojovací prostředek (jistič).
- Je zakázáno jakýmkoliv způsobem zasahovat do vnitřního zapojení jednotky, nepovolené zásahy do jednotky mohou vést ke ztrátě nároků na záruční servis
- Tato jednotka spadá do skupiny výrobků s připojením typu Y. Jestliže je napájecí přívod poškozen, musí být nahrazen výrobcem, jeho servisním střediskem nebo podobně kvalifikovanou osobou, aby se zabránilo vzniku nebezpečné situace.
- Jednotka je z hlediska ochrany před úrazem elektrického proudu zařazena do kategorie spotřebičů třídy ochrany 1.
- Přívodní napětí do jednotky 1~230V/50-60Hz nesmí být nijak upravováno, jinak hrozí poničení elektrických prvků jednotky.

3.3.2. Připojení k elektrické síti

- jednotka je vybavena samostatným přívodním kabelem typu licna (lanko). Odholení kabelů na jednotlivé vodiče je 50 mm. Jednotlivé vodiče jsou opatřeny nalisovanými koncovkami.
- Délka přívodního kabelu cca 1m může být kvalifikovanou osobou zkrácena dle potřeby.
- Jednotlivé vodiče jsou barevně odlišené
 - hnědá/černá – Fázový vodič – L
 - modrá – Nulový vodič – N
 - zelenožlutá – Ochranný vodič – PE



Obr. 28

3.3.2.1. Připojení jednotky do elektroinstalační krabice

- Přívodní kabel je od výrobce připraven pro připojení do elektroinstalační krabice.
- Pro připojení přívodního kabelu do elektrické sítě použijte přiměřené propojovací prvky (např.: svorkovnici, pružinové svorky etc...)



- **Montáž přívodního kabelu do elektroinstalační krabice a připojení k elektrické síti musí provádět osoba způsobilá, která má pro tuto činnost platné oprávnění a znalost příslušných norem a směrnic v dané zemi.**

3.3.2.2. Připojení jednotky do elektrické zásuvky

- Přívodní kabel lze opatřit vidlicí s ochranným vodičem (kolíkem) – není součástí dodávky.



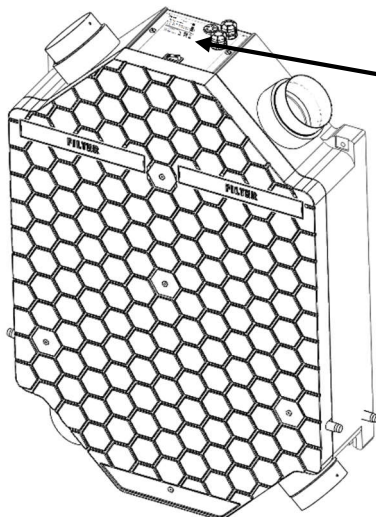
- **Připojení – montáž zástrčky na přívodní kabel musí provést osoba způsobilá k tomuto úkonu, která má pro tuto činnost platné oprávnění a znalost příslušných norem a směrnic v dané zemi.**

3.3.2.3. Doporučení jistění jednotky Ventila SLIM 150

- Jednotku doporučujeme odjistit 1-fázovým (1x230V) jisticím prvkem s proudovou hodnotou 6A. Správná hodnota jisticího prvku musí být navržena odborníkem z oboru elektro s ohledem na podmínky v místě instalace např.:(délka kabelu)

3.3.3. Zobrazení elektrických parametrů

- všechny eklektické parametry jednotky jsou zobrazeny na výrobním štítku



Obr. 29

4. Regulace

4.1. Obecné informace – bezpečnost

- Pro správný chod jednotky (v manuálním režimu) k ní není potřeba nic dalšího připojovat. Je tedy po instalaci připravena k okamžitému použití. Pro provoz v automatickém režimu musíte připojit příslušenství čidla kvality vzduchu CO₂ (NL-ECO-CO2) nebo RH (NL-ECO-RH).

4.2. Elektro příslušenství k jednotce Ventila SLIM 150

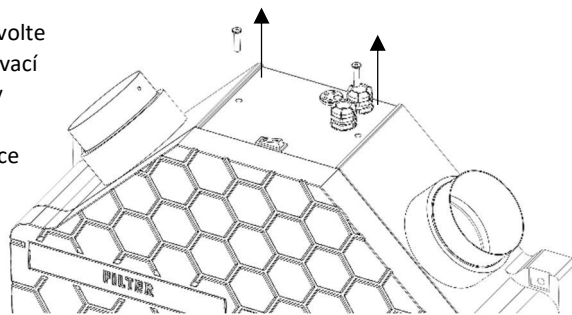


- Před zapojením elektro příslušenství vždy vypněte jednotku na ovladači a hlavním vypínačem (pozice 15).

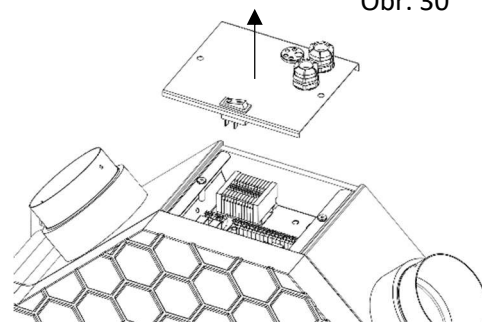
4.2.1. Připojení elektro příslušenství

- Elektro příslušenství zapojte v regulačním boxu.
 - o Povolte 2x šroub s plochou hlavou M6x25, který zajišťuje krycí plech regulačního boxu.
 - o Povolte matice průchodky od přívodního a komunikačního kabelu
 - o Vyjměte krycí plech regulačního boxu
 - o Připojte potřebné elektro příslušenství
 - o K připojení jednotlivých komponent jsou použity pružinové svorky s ruční aretační vodiče. Do svorek může být instalován vodič typu licna (lanko) i pevný vodič (drát) v rozsahu průřezu od 0,5 do 1,5 mm². Před zasunutím vodiče do svorek nejprve zmačkněte aretační oranžové tlačítko. Následně vodič zasuňte, uvolněte aretaci a lehkým zatažením od svorky ověřte, že je vodič správně zajištěn. Při potřebě vyjmutí vodiče ze svorky je postup stejný.

a) povolte zajišťovací šrouby krytu regulace

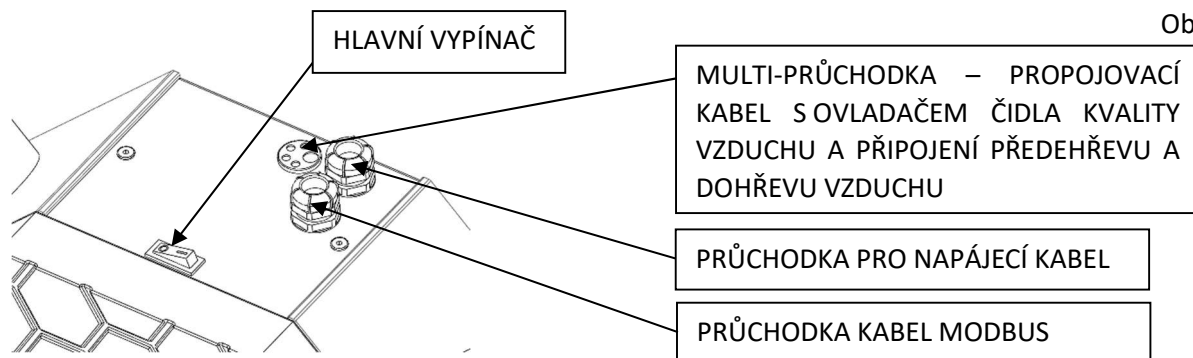


b) povolte průchodky a opatrně odejměte kryt regulace



Obr. 30

- Pro připojení příslušenství využijte membránový multi prostup. Jednotlivé prostupy volte vždy podle velikosti kabelu, který využijete pro připojení příslušenství.
- Komunikační kabel pro připojení jednotky k nadřazenému systému Modbus se připojuje přímo do ovladače na kabelu viz kapitola 4.2.5.



Obr. 31

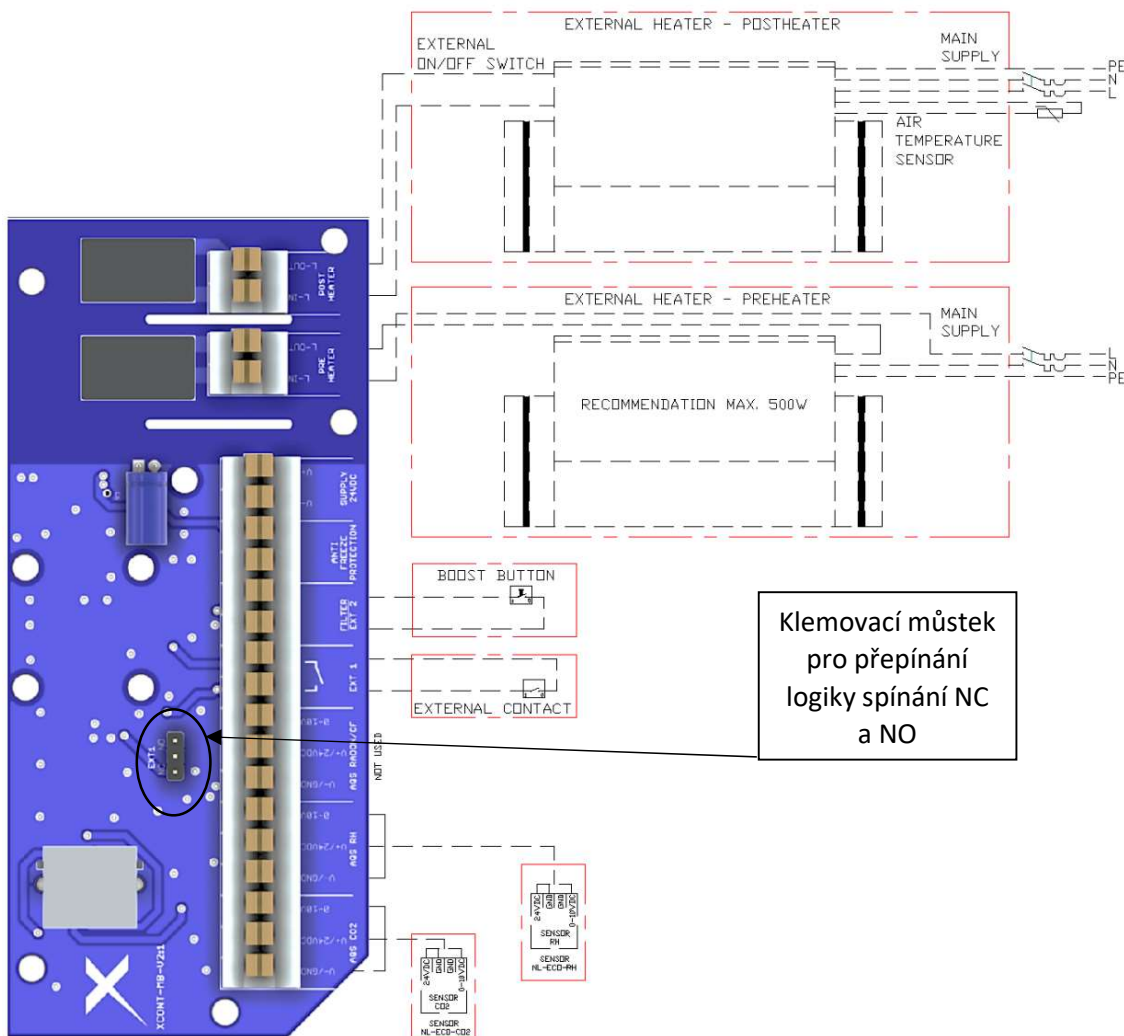


- Optimální průřez vodiče musí být zvolen dle skutečné délky trasy vodiče, max. však může být průřez vodiče 1,5 mm².
- Všechny vodiče musí být do svorek připojeny přiměřenou silou, aby nedošlo k jejich poškození nebo k poškození elektrické desky. Odholení izolace na jednotlivých vodičích musí být 10 mm. U vodičů typu licna musí být nalisovaná koncovka (dutinka).



- Regulace je standartně integrovaná do těla jednotky a v žádném případě s ní nesmí být manipulováno jinak, než je uvedeno v tomto návodu.

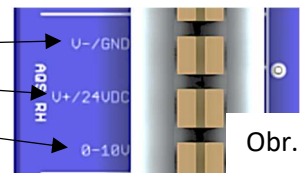
- Umístění svorek v regulaci jednotky pro připojení elektrického příslušenství



Obr. 32

4.2.2. Připojení čidel CO₂ (NL-ECO-CO2) a RH (NL-ECO-RH) – čidla AQS (AQS CO2; AQS RH)

- K jednotce je možno připojit čidla 2x AQS (1xCO₂ a 1xRH), která slouží pro měření obsahu koncentrace CO₂ a vlhkosti – RH ve vzduchu v místě instalace čidel. Díky čidlům je možno provozovat automatický režim jednotky, který automaticky řídí provoz a vzduchový výkon jednotky dle vzniklé aktuální potřeby v daném prostoru, kde jsou čidla nainstalovaná. Tento způsob řízení je zároveň nejefektivnější z hlediska ekonomiky provozu – větrá se pouze podle vzniklé potřeby.
- **Technické parametry čidel AQS pro připojení do jednotky**
 - o Napájení čidla 24VDC
 - o Analogový výstup 0- 10VDC
 - o Max příkon čidla 5W
 - o Analogové vstupní odpor čidla 100kΩ



Obr. 33



- **Napájecí GND je společná s GND Analogového vstupu. Při nedodržení zapojení hrozí riziko zničení desky regulace**

4.2.2.1. Připojení více čidel AQS

- Připojení více čidel než 1x CO₂ a 1x RH je možné za pomoci příslušenství „PRO-SUM-08“.
- Pomocí tohoto příslušenství můžete připojit k jednomu vstupu na desce regulace až 8ks čidel od jedné veličiny (1ks „PRO-SUM-08“ = 8ks CO₂; 1ks „PRO-SUM-08“ = 8ks RH)
- Na jedno příslušenství „PRO-SUM-08“ musí být zapojena čidla pouze od jedné veličiny.

4.2.2.2. Funkcionalita jednotky po připojení čidel AQS

- Pokud chcete jednotku řídit dle čidel AQS aktivujte funkci automatického režimu – tlačítko 4.

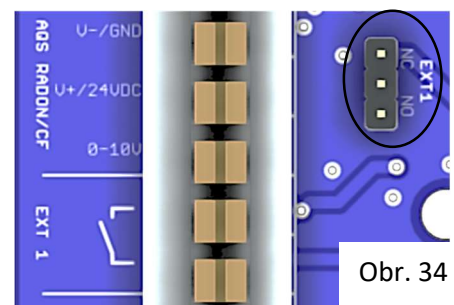
- Jednotka reaguje plynulým řízením na potřebu větrání vyvolané čidly v reálném čase:
 - o Po dosažení hodnoty koncentrace sledovaných látek se zapne větrání na minimální průtok:
 - CO₂ – 800ppm,
 - RH – 65%.
 - o Pokud není dosaženo snížení koncentrace sledovaných látek v místnosti, regulace jednotky zvyšuje průtok až na maximální hodnotu průtoku nastavenou uživatelem.
 - o Regulace jednotky začne opět plynule průtok snižovat při snižování koncentrace.
 - o Cíl regulace – větrání, je najít ideální stupeň větrání (průtoku) v závislosti na koncentraci sledované látky ve větrané místnosti. Z toho důvodu jednotka může větrat dlouhodobě dokud nedocílí bezpečné hranice koncentrace nebo úplného odvětrání sledované látky.
 - o Po dosažení snížení koncentrace na stanovenou hodnotu se větrání vypíná a přechází do režimu připravenosti:
 - CO₂ – 700ppm,
 - RH – 60%.
- Při vzniku požadavku na větrání od více čidel, upřednostňuje regulace čidlo s vyšším požadavkem na větrání.
- Nastavení spínací úrovně větrání čidel AQS lze měnit v nadřazeném systému BMS (Modbus RTU)

4.2.3. Připojení externího kontaktu (EXT 1)

- Regulace jednotky umožňuje připojení externího kontaktu pro vzdálené zapínání a vypínání jednotky (vzdálené ovládání ON/OFF).
- Externí kontakt je koncipován jako bezpotencionální a lze ho spínat např.:
 - o Pomocí magnetického dveřního kontaktu (kontakt využíván pro zabezpečovací systémy). Kontakt může být namontován např.: na okno. V případě otevření okna dojde k zastavení jednotky, po zavření okna se jednotka opět spustí.
 - o Pomocí vzdáleného vypínače, spínače. V objektu jsou elektrické spotřebiče vypínány jedním tlačítkem (systém total stop). Jednotka za pomoci tohoto kontaktu může být do tohoto systému zařazena.
 - o Pomocí časového relé. Jednotka může být zapnuta/vypnuta časovým relé umístěným v rozvaděči.

4.2.3.1. Technické parametry externího kontaktu EXT1

- o Spínané napětí 24 VDC / 5mA.
- Kontakt může změnit logiku spínání přepojením klemovacího můstku do logiky spínání NC nebo NO (tovární nastavení)



4.2.3.2. Funkcionalita jednotky při ovládní pomocí externího kontaktu EXT1

- Externí kontakt zapíná a vypíná jednotku (stejná funkcionalita jako na ovladači tlačítko ON/OFF) s logickým ukončením nebo zapnutím všech běžících procesů v době vypnutí, zapnutí.
- Pokud je jednotka zapnuta/vypnuta externím kontaktem, může být vypnuta/zapnuta ovladačem na jednotce.
- Příklad fungování externího kontaktu – jako externí kontakt je použit časový spínač:
 - o EXT1 zapne jednotku v daný čas (ráno) – jednotka pracuje dle nastavení uživatelem,
 - o v průběhu chodu, je jednotka vypnuta ovladačem na jednotce – jednotka se vypne,
 - o EXT1 vypne jednotku v daný čas (večer) – jednotka zůstává stále vypnutá,
 - o EXT1 zapne jednotku v daný čas (následující ráno) – jednotka pracuje dle nastavení uživatelem.



- Pokud chcete zamezit ovládání jednotky nežádoucími osobami a chcete ovládat jednotku pomocí externího kontaktu, doporučujeme po nastavení parametrů jednotky aktivovat dětský zámek, který znemožní přístup nepovolaným osobám (nelze jednotku vypnout na ovladači jednotky). Tím zajistíte zapínání/vypínání jednotky pouze přes externí spínač.

4.2.4. Připojení externího kontaktu – BOOST (EXT2/FILTER)

- Regulace jednotky umožňuje připojení externího tlačítka (klapkový vypínač s automatickým vrácením klapky – např.: zvonkové tlačítko s vratnou pružinou) pro spuštění režimu nárazového větrání po nastavenou dobu – BOOST (dále jen BOOST)
- Režim BOOST je určen pro nárazové vyvětrání po určitou dobu v prostorech se vznikem okamžité potřeby větrání např.: koupelna, záchod etc...



- Probíhající režim BOOST je signalizován na ovladači jednotky blikáním 8LED diody – viz kapitola 5.4.2.

4.2.4.1. Technické parametry externího kontaktu - BOOST

- Externí kontakt je navržen jako bezpotenciální
- Spínané napětí 24 VDC / 5mA.

4.2.4.2. Funkcionalita režimu BOOST

- Po zmačknutí tlačítka (klapkového vypínače s automatickým vrácením klapky) se aktivuje režim BOOST
 - o Zapne se režim BOOST a jednotka se spustí na nastavený vzduchový výkon a dobu běhu
 - o Po skončení nastavené doby běhu režimu BOOST se jednotka vrátí do předchozího režimu
- Pokud chcete režim BOOST ukončit dříve než je nastavena doba běhu.
 - o Podržte tlačítko po dobu cca 2sec
 - o Režim BOOST se automaticky ukončí a jednotka se vrátí do předchozího režimu
- Tovární nastavení režimu BOOST:
 - o Vzduchového výkonu v BOOST režimu – max vzduchový výkon jednotky
 - o Doba trvání BOOST režimu – 1min



Obr. 35



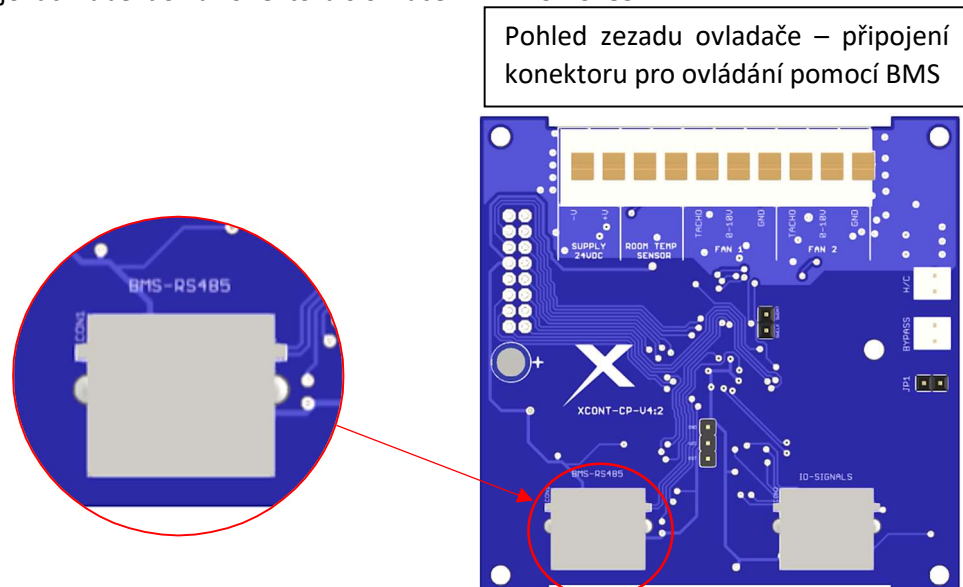
- Vzduchový výkon a doba trvání režimu BOOST je nastavitelný v zákaznickém menu viz kapitola 5.5.
- V případě potřeby je možno spustit BOOST režim i přímo u ovladače jednotky viz kapitola 5.4.2.

4.2.5. Připojení jednotky k nadřazenému systému BMS pomocí protokolu modbus RTU

- Jednotka je vybavená možností připojením k nadřazenému systému BMS (dále jen BMS).
- Připojení jednotky k nadřazenému systému BMS musí provádět osoba způsobilá, znalá v oboru.
- Připojení jednotky k BMS musí být vždy provedeno pomocí příslušenství „XCONT-HUB“. Řešeno samostatným návodem k příslušenství „XCONT-HUB“
- Propojovací kabel (součást balení „XCONT-HUB“) mezi ovladačem a příslušenství „XCONT-HUB“ se připojuje do ovladače na kabelu.



- Propojovací kabel protáhněte do ovladače středem zadní části krabičky ovladače
- Zapojte propojovací kabel do RJ konektoru s označením BMS-RS485



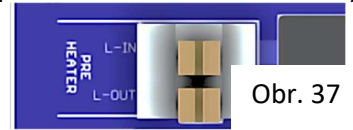
Obr. 36



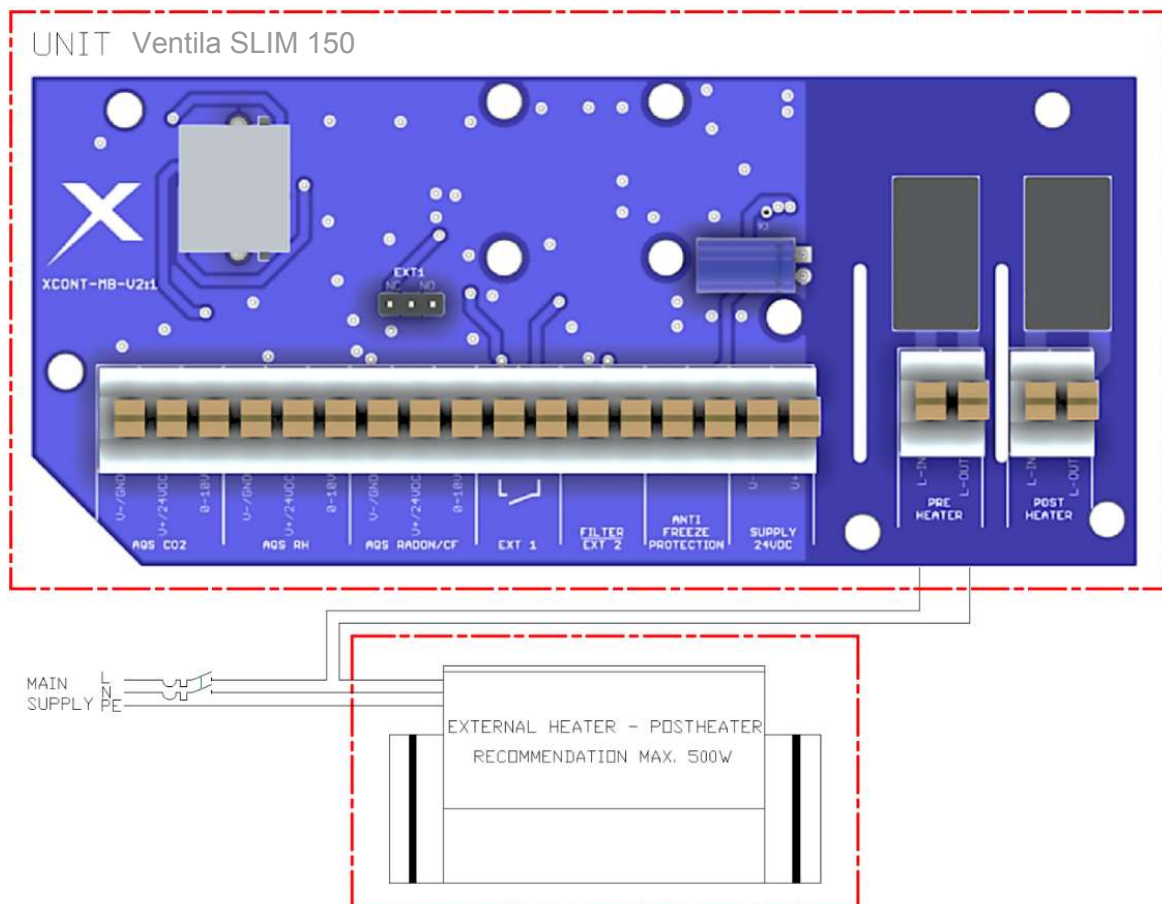
- Komunikace jednotky s nadřazeným systémem BMS je řešeno komunikačním protokolem Modbus RTU. Popis protokolu řešen v samostatném návodu k použití „D-502-xxx-Vxxx-xxx-MN-CENTRAL-MODBUS“

4.2.6. Připojení externího elektrického předehříváče – (PREHEATER)

- K jednotce je možnost připojit externí elektrický ohříváč – předehřev (viz příslušenství XF-PH-100-03-1f) o max výkonu 1500W, napětí 1x230V.
- Doporučený výkon ohříváče min 300W až 500W
- Jednotka spíná jen přívodní fázi – potenciál (L-IN) do ohříváče (L-OUT).
- Logika spínání předehřevu je podřízena teplotě na protimrazovém čidle, které je umístěno v rekuperačním výměníku ve větvi odpadního vzduchu.
 - o Spínací teplot předehřevu – spuštění protimrazových logik je 3°C (teplota na protimrazovém čidle).
 - o Rozpínací teplota předehřevu je 5°C – ukončení protimrazové ochrany – spouští se dochlazení předehříváče 3min nebo jiný uživatelský stav.
- Pokud předehřev nestačí na odmrazení rekuperačního výměníku jsou k sepnutému předehřevu spuštěny další protimrazové logiky.
- Regulace jednotky neumí detekovat přítomnost externího předehříváče, proto předpokládá, že je připojen vždy. V případě že externí předehřev není připojen je rekuperační výměník proti zamrznutí ochráněn jinými protimrazovými logikami.
- Doporučujeme použít ohříváč bez regulace s přímým zapojením do regulace jednotky s bezpečnostními termostaty. Regulaci ohříváče nahrazuje regulace jednotky s typem spínání a rozpínání ON/OFF (100% výkonu / 0% výkonu).
- Pro bezproblémový a dlouhodobý chod externího předehříváče doporučujeme použít před filtr box pro zachycení hrubých nečistot.
- **Přívodní kabeláž na napájení dohříváče musí být řešena samostatným přívodem včetně spínané fáze ovládané jednotkou, v žádném případě nesmí být dohříváč napájen z jednotky.**
- **Příklad schéma zapojení:**



Obr. 37



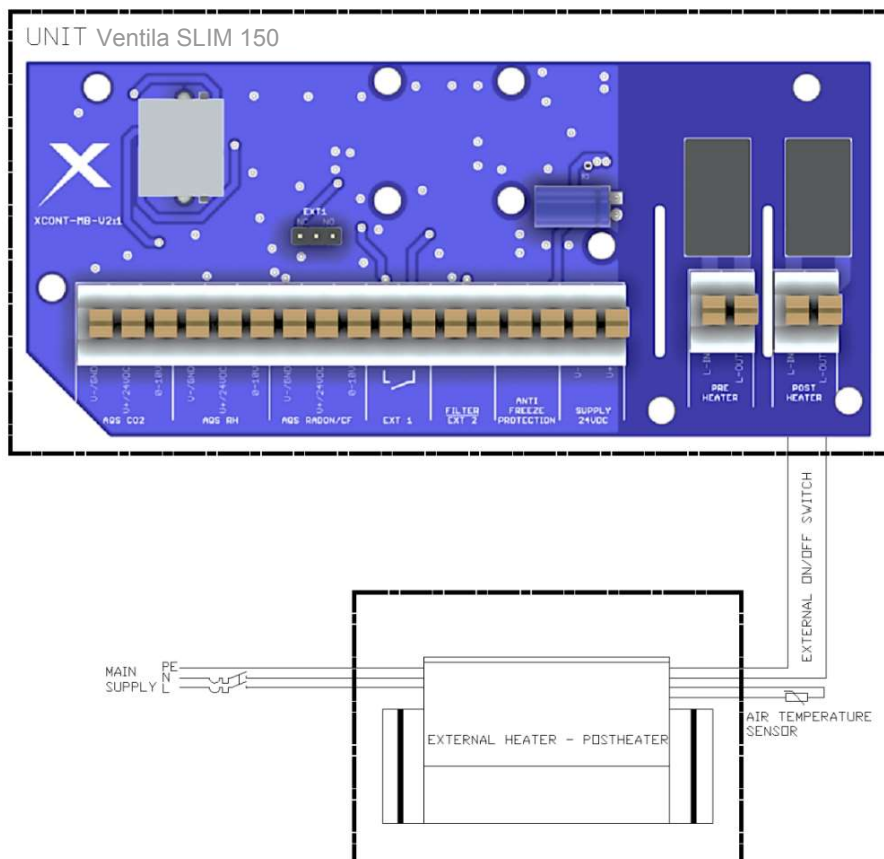
Obr. 38



- Instalaci ohřivače - předehřevu provedte dle pokynů výrobce ohřivače např.: směr proudění, odstupové vzdálenosti od jednotky, polohu ohřivače, vzdálenost teplotního čidla od ohřivače, etc..
- Pokud výrobce ohřivače vyžaduje dodržení minimální rychlosti v potrubí pro správné fungování ohřivače musí být řešeno samostatnou součástí (např.: diferenčním snímačem tlaku). Jednotka v žádném případě nesmí být k tomuto využita.
Výrobce jednotky v žádném případě neručí za nesprávnost instalace, případnou nefunkčnost nebo za škody způsobené ohřivačem.

4.2.7. Připojení externího elektrického dohřivače – (POSTHEATER)

- K jednotce je možné připojit externí elektrický ohřivač (dále jen dohřivač) o max výkonu 1500W, napětí 1x230V.
- Jednotka spíná jen přívodní fázi – potenciál (L-IN) do ohřivače (L-OUT) v logice:
 - o Pokud jednotka větrá je spínaná fáze – potenciál sepnutý
 - o Pokud jednotka stojí je spínaná fáze – potenciál rozepnutá
 - o Pokud jednotka větrá, ale je ukončen požadavek na větrání (řízení dle AQS – automatický režim).
 - Jednotka rozezne spínanou fázi
 - Výkon ventilátorů jednotky se sníží na minimum a po dobu 3min probíhá režim dochlazení
 - Režim dochlazení je signalizován blikáním LED diody na ovladači nad tlačítkem ON/OFF
- Regulace jednotky neumí detekovat přítomnost externího dohřivače, proto předpokládá, že je připojen vždy. Což má za následek, že při každém vypnutí ventilátorů (ať z požadavku uživatele nebo čidel AQS), je spuštěna funkce dochlazení.
- Doporučujeme použít ohřivač s kanálovým čidlem (pro řízení teploty) a ovládání pomocí externího kontaktu z jednotky
- **Přívodní kabeláž na napájení dohřivače musí být řešena samostatným přívodem včetně spínané fáze ovládané jednotkou, v žádném případě nesmí být dohřivač napájen z jednotky.**
- **Příklad schéma zapojení:**



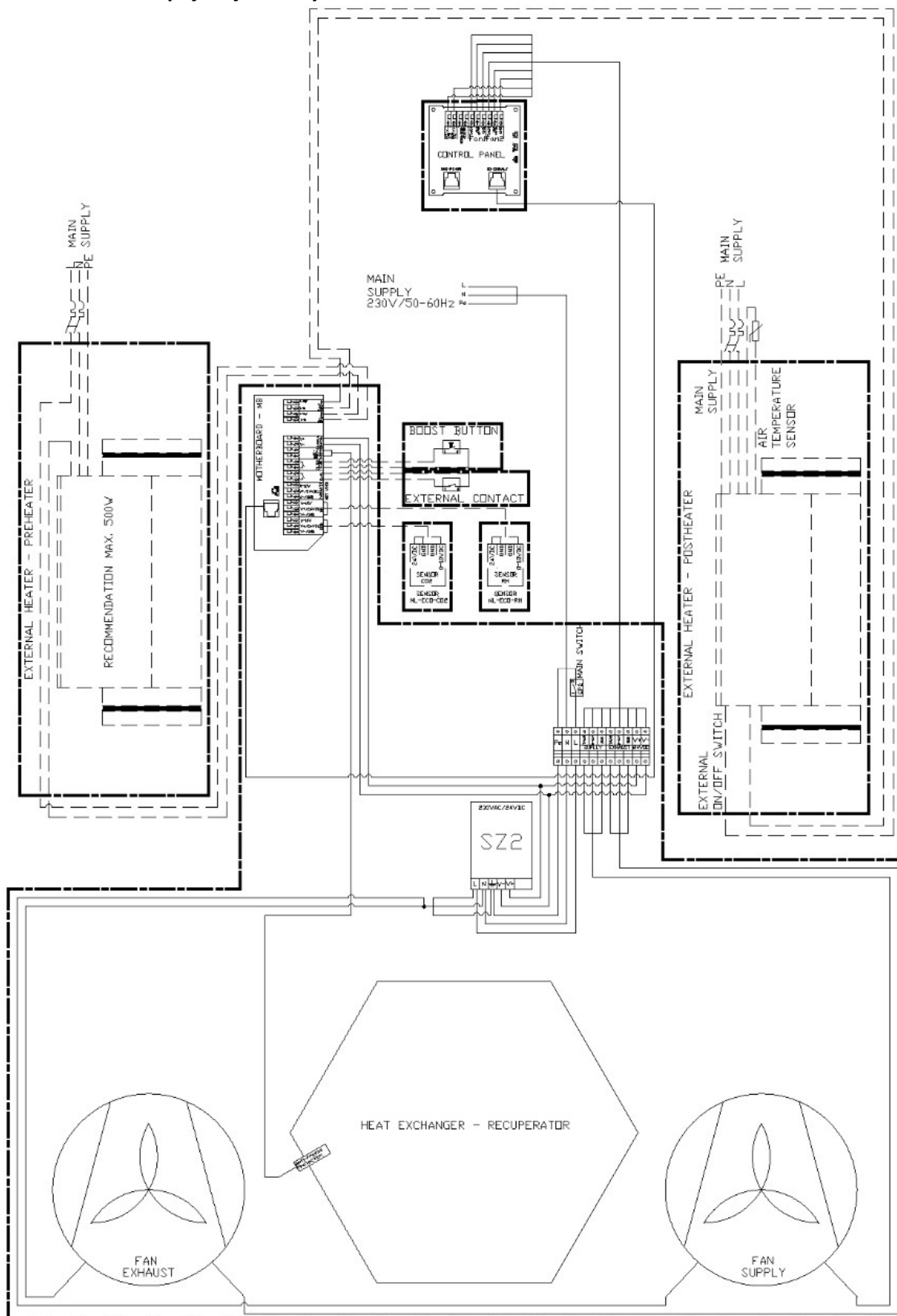
Obr. 40



- Instalaci ohřivače – dohřivače proveďte dle pokynů výrobce ohřivače např.: směr proudění, odstupové vzdálenosti od jednotky, polohu ohřivače, vzdálenost teplotního čidla od ohřivače, etc..
- Pokud výrobce ohřivače vyžaduje dodržení minimální rychlosti v potrubí pro správné fungování ohřivače musí být řešeno samostatnou součástí (např.: diferenčním snímačem tlaku). Jednotka v žádném případě nesmí být k tomuto využita.
- Výrobce jednotky v žádném případě neručí za nesprávnost instalace, případnou nefunkčnost nebo za škody způsobené ohřivačem.

4.3. Blokové schéma zapojení jednotky Ventila SLIM 150

Obr. 41



5. Uvedení do provozu

5.1. Před prvním spuštěním zkontrolujte:



- že všechny instalační práce byly řádně dokončeny, jak je uvedeno v kapitole 3.
- jestli přívodní kabel jednotky je řádně připojen k elektrické síti,
- jestli připojené elektrické příslušenství je správně zapojeno
- jestli je kondenzační sifon zavodněn a výstup kondenzátu je napojen do kanalizačního systému
- jestli jednotka obsahuje čisté filtry

5.2. Zapnutí – základní zprovoznění jednotky

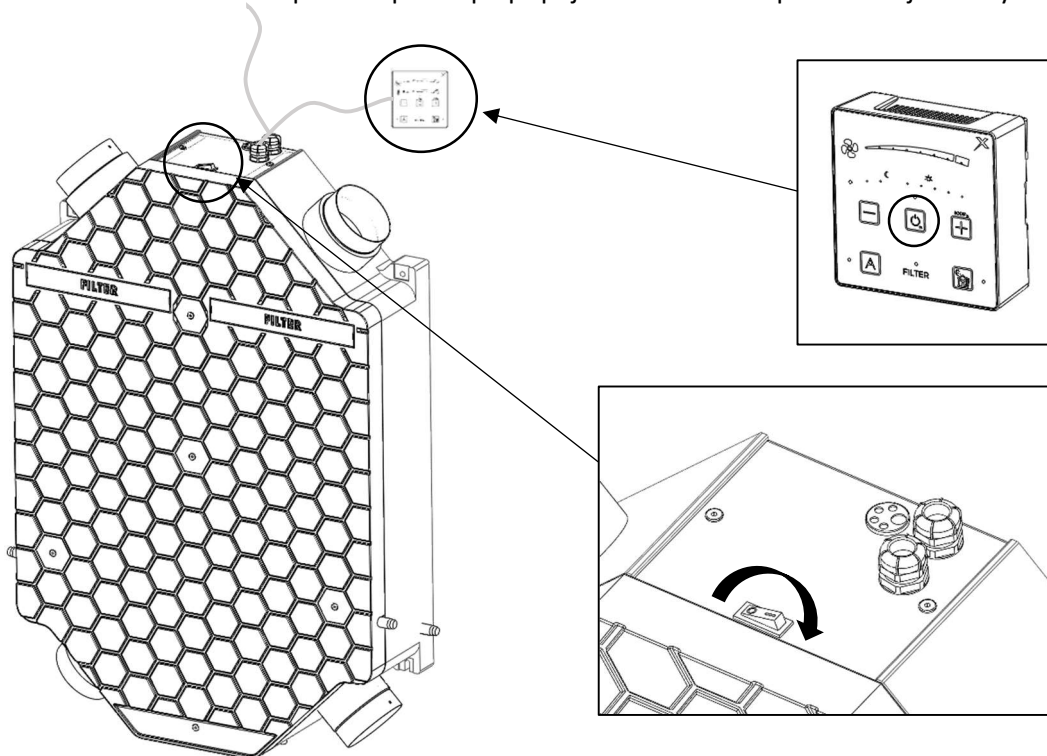


- **Základní zprovoznění jednotky slouží pro ověření funkčnosti jednotky po ukončení instalace. Další možnosti a podrobnosti o nastavení jednotky je uvedeno v následných kapitolách.**

1. Přeprňte hlavní vypínač z pozice 0 (OFF) do pozice 1 (ON) a vyčkejte než:

- 3x probliknou všechny LED diody na ovladači
- Blikají všechny stavové diody
- Diody přestanou blikat – ovladač je načten – můžete pokračovat dále

Načítání ovladače probíhá pouze po připojení elektrického proudu do jednotky.



Obr. 42



2. Podržte tlačítko ON/OFF do té doby, cca 3sec, dokud se nad ním nerozsvítí modrá stavová dioda. Jednotka je zapnutá.
3. Jednotka je z výroby nastavena na 4. stupeň ventilace, který slouží k ověření základní funkčnosti jednotky.
4. Zkontrolujte chod jednotky – např.: sluchem,
5. Jednotka je zprovozněna.
6. Nyní můžete provést další nastavení jednotky dle svých požadavků.



Pokud máte připojena čidla kvality vzduchu AQS již při prvním spuštění jednotky, rozblíká se LED dioda automatického režimu – probíhá kalibrace čidel (cca 5sec). Rozběh ventilátorů z klidového stavu může trvat až 20sec.

5.3. Provozní režimy ovladače

- Ovladač je provozován ve 3 zobrazovacích režimech.

5.3.1. Spící režim – běžný provozní režim

- Zobrazuje se pouze provozní stav – jednotka je zapnutá a svítí LED dioda zapnutí/vypnutí jednotky (tlačítko 2). Jednotka je plně funkční, běží dle nastavení uživatelem.

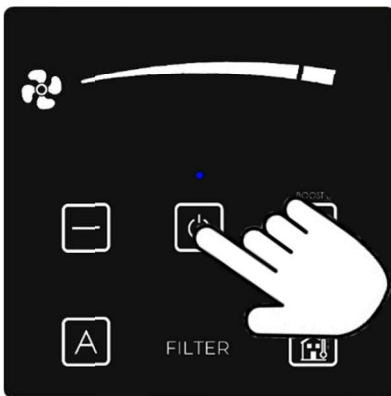
5.3.2. Kontrolní režim – 1x kliknutí

- Po klepnutí na jakékoliv tlačítko se na ovladači zobrazí aktivní funkce a nastavení jednotky (výkon větrání). Zobrazení trvá po dobu cca 4 sec., pak se ovladač znovu vrací do spícího režimu.
- Funkce, které je možné z tohoto režimu spustit jsou uvedeny v tabulce 17. Popis funkcí regulace jednotek Ventila SLIM 150.

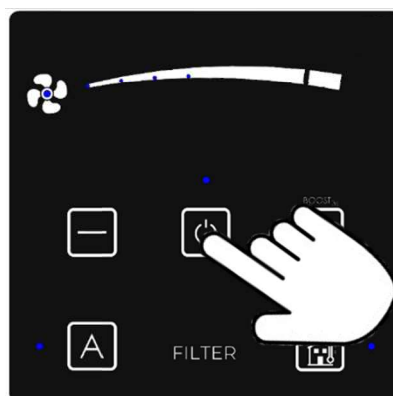
5.3.3. Režim nastavení jednotky – 2x kliknutí

- Nastavení nebo zapnutí některých funkcí je možno pouze z tohoto režimu.
- Aktivace režimu nastavení se provede klepnutím příslušného tlačítka, u kterého chci funkci měnit. Tlačítko plus a mínus je určeno pro aktivaci – nastavení výkonu větrání (blikající dioda v piktogramu větráček)
- Funkce, které je možné z tohoto režimu spustit jsou uvedeny v tabulce 7. Popis funkcí tlačítek a regulace jednotek Ventila SLIM 150.

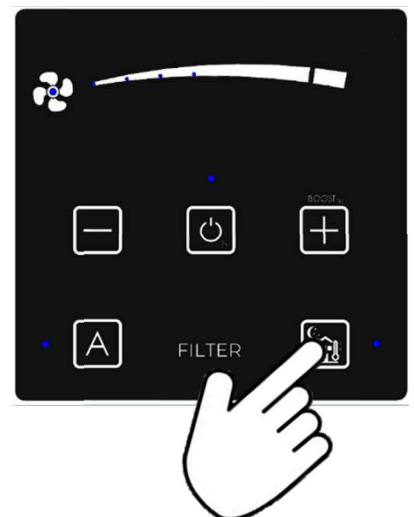
Spící režim



Kontrolní režim



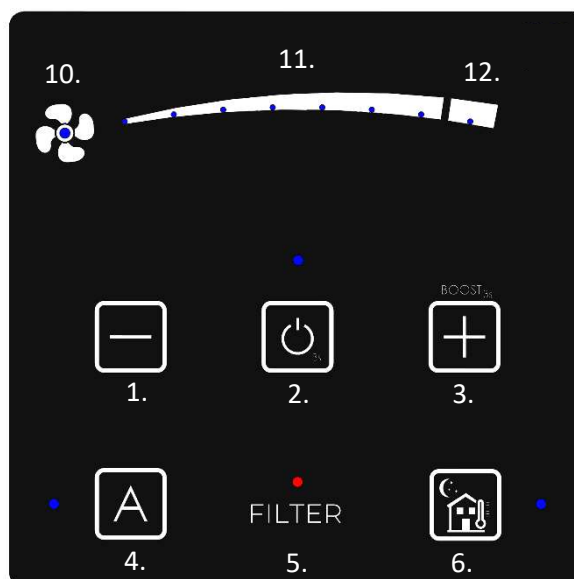
Režim nastavení jednotky
např. nočního větrání



Obr. 43

5.4. Způsob ovládání jednotky

5.4.1. Ovládací panel – ovladač



Obr. 44


5.4.2. Popis funkcí tlačítek a regulace

Tab. 7

Číslo popisu ovladače	Symbol	Tlačítko / Indikace	Popis tlačítka	Aktivní v režimu / počet kontrolní Nastaven		Funkce	Poznámka
				Spící 0x	1x / 2x		
1.		Tlačítko	Snižování úrovně výkonu ventilace	✗	✓	- Z kontrolním režimu přepíná do režimu nastavení výkonu ventilace - Zmačknutím tlačítka snižíte požadovanou úroveň o jeden stupeň na škále nastavení výkonu ventilace	
2.		Tlačítko	Zapnutí (signalizace) / Vypnutí jednotky ON / OFF	✓	✗	- Podržím tlačítka po dobu 3sec zapnete (svítí LED dioda) nebo vypnete jednotku - pokud po vypnutí jednotky LED dioda bliká problhá dochlazení ohřevu. Po dokončení zhasne	
3.		Tlačítko se zdvojenou funkcí	Spuštění intenzivního větrání - BOOST Zvyšování úrovně výkonu ventilace	✗	✓	- Zmačknutím tlačítka po dobu 3sec se spustí intenzivní větrání po dobu 1min. Pokud chci vypnout do 1min, zmačknou opět tlačítko na 3sec a větrání se vrátí do režimu před spuštěním. - Z kontrolním režimu přepíná do režimu nastavení výkonu ventilace - Zmačknutím tlačítka zvýšíte požadavek na škále nastavení výkonu ventilace	- Indikace spuštění funkce je blikající diodou 12. - vzduchový výkon pro intenzivní větrání a čas běhu se režimu boost se nastavuje v zákaznickém menu 5.5.
4.		Tlačítko s indikací stavu	Přepínání mezi automatickým režimem (signalizace) a manuálním režimem	✗	✓	- Tovární nastavení je manuálního režimu, požadavek na trvalé větrání - ventilace je provozována na požadavek uživatele, ignorují se požadavky od AQS čidel - kontrolka nesvítí - Zmačknutím aktivujete automatický režim, větrání dle potřeby - ventilace je provozována dle požadavků AQS čidel (pokud jsou připojeny) - kontrolka svítí	- Pokud aktivujete automatický režim a kontrolka u tlačítka 3x blikne a vrátí se se zpět do manuálního režimu - nejsou připomy žádná čidla AQS
5.		Indikace stavu	Indikace zanešení filtru	✗	✗	- Indikace zanešení filtru je spuštěna časově cca po 6 měsících provozování jednotky (pouze pokud jednotka větrá). - Indikace je signalizována blikáním červené diody.	- Výměna a reset filtru se provedte dle kapitoly 6.
6.		Tlačítko se zdvojenou funkcí a indikací stavu	Noční chlazení - zapnuto (signalizace) / vypnuto Dětský zámek	✗	✓	- Zmačknutím tlačítka spustíte funkci nočního chlazení. Noční chlazení slouží pro chlazení větraného prostoru v letním období nočním chladným vzduchem. Funkce je aktivní po dobu 8hod od zmačknutí tlačítka. - intenzitu přiváděného vzduchu lze měnit i během spuštěné funkce. Po ukončení funkce se hodnoty vrací do nastavení před spuštěním funkce. - ochrana proti manipulaci neoprávněnými osobami. Aktivuje/deaktivuje se zmačknutím tlačítka po dobu delší než 6sec. Signalizace aktivace/deaktivace 3x probliknutí všech stavových diod	- Doporučujeme funkci aktivovat po 22hodině. Nejlhdnější vzduch v letních měsících v noci je kolem 5hod ranní. - Při pokusu o změnu parametrů při aktivované funkci 1x probliknou všechny stavové LED diody
10.		Indikace stavu	Stavová dioda chodu ventilace	✗	✓	- v kontrolním režimu dioda svítí - jednotka právě větrá - v režimu nastavení dioda bliká - jste v režimu nastavení požadovaného výkonu ventilace - ventilaci můžete i vypnout. V režimu nastavení snižujete výkon (tlačítkem 1.) dokud poslední dioda na škále nezhasne.	vypnutí ventilátoru můžete využít např.: v letním období - nechcete běžně větrat, ale chcete si pusit noční chlazení pro vychlazení objektu, který jednotka obsluhuje

5.4.3. Popis škály nastavení výkonu ventilace

Tab. 8

Číslo popisu ovladače	Symbol	Popis zobrazení	Poznámka
11.		signalizace 7 úrovní ventilace. Led diody se rozsvěčují a zhasínají postupně dle požadavku uživatele	hodnoty nastavení uvedeny v tabulce 9.
12.		signalizace blikáním Led diody po dobu 1min - spuštěna funkce intenzivní větrání - lze upravit v zákaznickém menu	při spuštěné funkci intenzivní větrání svítí i celá škála pro nastavení úrovně ventilace

- Nastavení výkonu jednotky

Tab. 9

Zobrazená LED dioda na škále ovladače	rekuperační výměník - HRV	rekuperační výměník - ERV
	VS1-150-ECS0HRXAS-0A0	VS1-150-ECS0ERXAS-0A0
	m ³ /h*	m ³ /h*
1.	35	30
2.	50	45
3.	70	65
4.	90	80
5.	120	105
6.	135	120
7.	155	140
8. - BOOST*	160	150

* Vzduchové výkony jsou uváděny při externí tlakové ztrátě 150Pa na nominální průtok (stupeň 7.)

** Režim BOOST - maximální intenzivní větrání po nastavenou dobu (intenzita větrání i doba větrání se nastaví v zákaznickém menu)

5.4.4. Nastavení výkonu větrání

1. V běžném režimu 2x klikněte na tlačítko 1 nebo 2 nebo 3, tím se dostanete do režimu nastavení – bliká LED dioda 10 (piktogram ventilátoru).
2. Dokud LED dioda 10 bliká (cca 4 sec) nastavte tlačítky 1 nebo 3 požadovaný stupeň ventilace dle tabulky 19 nebo dle vašeho požadavku. Správné nastavení výkonu ventilace případně konzultujte s odborníkem v oboru vzduchotechnika.
 - o pokud jste nestihli nastavení (přestala blikat LED dioda 10) opakujte postup.

Po nastavení požadavku se nově nastavená hodnota sama uloží (cca do 4 sec) a ovladač se přepne do běžného režimu.

5.4.5. Zobrazení indikovaných stavů na ovladači LED diodami

- Signalizace LED diodami na ovladači je stejná pro všechny typy jednotek.

Stavová dioda LED - ventilátor - 10.

Modrá

- svítí - chod ventilátoru

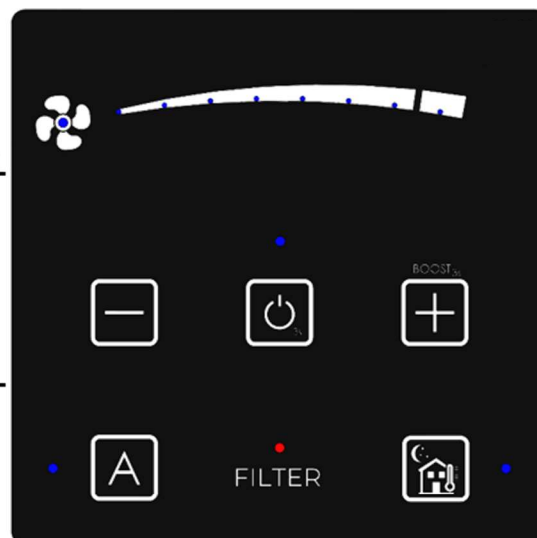
- bliká - v režimu nastavení výkonu ventilátoru

Stavová dioda modrá LED - automat (AQS) / manuál (dle uživatele) - 4.

- svítí - zapnut automatický režim (AQS)

- bliká - načítání čidla

- 3x bliká a pak zhasne - absence čidla (AQS)



Dioda škály modrá LED - stupeň ventilace - 11; 12

- svítí - zobrazuje navolený ventilační stupeň

- bliká 1; 2; 3;4 dioda - porucha přívodního ventilátoru

- bliká 5; 6; 7; 8 dioda -porucha odvodního ventilátoru

- bliká 3; 4; 5; 6 dioda - porucha čidla "antifreeze"

Stavová dioda modrá LED - ON/OFF

- svítí - ovladač-jednotka zapnut

- bliká - režim dochlazení po vypnutí ovladače

Stavová dioda modrá LED - summer mode - 6.

- svítí - funkce aktivována

- 3x bliká - funkci neaktivní - špatné okolní podmínky

Stavová dioda červená LED - zanešení filtru - 5.

- bliká - signalizuje zanešení filtru

Společná funkce pro všechny modré stavové diody - 3x blikání pro aktivaci a deaktivaci funkce "dětský zámek"

- 1x blikání pro signalizaci aktivní funkce "dětský zámek"

- 3x blikání při spuštění funkce BOOST - nelze aktivovat - nízká venkovní teplota

Obr. 45

5.4.6. Skryté funkce regulace

- Chování regulace obsahuje automatické procesy, které zajišťují optimální chod jednotky s důrazem na co největší životnost a hospodárnost provozu. Tyto procesy jsou součástí továrního nastavení a know-how výrobce. Uživatel je nemůže změnit. Následkem těchto automatických procesů může být jiné chování jednotky, než uživatel předpokládá.
- Jedná se zejména o automatické procesy:
 - o ovládání předehřevu jednotky – spíná pouze v případě potřeby,
 - o spouštění protimrazových logik – opatření proti zamrznutí rekuperátoru,
 - o minimální doba provozu předehřevu, ohřevu – ochranná funkce,
 - o dochlazení po vypnutí předehřevu, ohřevu – ochranná funkce proti přehřátí výměníku,
 - o řízení jednotky pomocí AQS čidel – automatická funkcionalita dle potřeb větrání, kapitola 4.2.2.

5.4.7. Automatické řízení jednotky dle čidel AQS



- K jednotce je možné za pomoci příslušenství připojit čidla AQS pro snímání koncentrace CO₂ v prostoru a čidla vlhkosti RH více v kapitole 4.2.2.
- Po připojení čidel AQS k jednotce aktivujte funkci automatického režimu – tlačítko 4.
- Jednotka reaguje plynulým řízením na potřebu větrání vyvolané čidly v reálném čase:
 - o Po dosažení hodnoty koncentrace sledovaných látek se zapne větrání na minimální průtok:
 - CO₂ – 800ppm,
 - RH – 65%.
 - o Pokud není dosaženo snížení koncentrace sledovaných látek v místnosti, regulace jednotky zvyšuje průtok až na maximální hodnotu průtoku nastavenou uživatelem.
 - o Regulace jednotky začne opět plynule průtok snižovat při snižování koncentrace.
 - o Cíl regulace – větrání, je najít ideální stupeň větrání (průtoku) v závislosti na koncentraci sledované látky ve větrané místnosti. Z toho důvodu jednotka může větrat dlouhodobě dokud nedocílí bezpečné hranice koncentrace nebo úplného odvětrání sledované látky.
 - o Po dosažení snížení koncentrace na stanovenou hodnotu se větrání vypíná a přechází do režimu připravenosti:
 - CO₂ – 700ppm,
 - RH – 60%.
 - o Při vzniku požadavku na větrání od více čidel, upřednostňuje regulace čidlo s vyšším požadavkem na větrání.

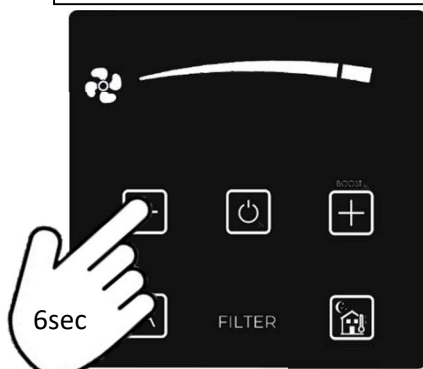
5.5. Zákaznické menu

5.5.1. Vstup do zákaznického menu

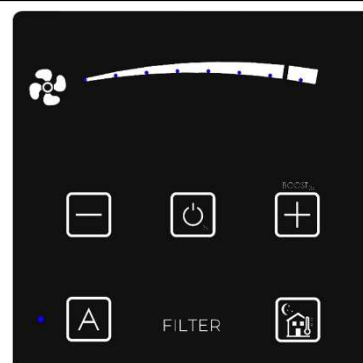
- Jednotka je připojená k napájení – hlavní vypínač je zapnutý (pozici I)
- Proběhlo načtení ovladače – viz kapitola 5.2. – bod 1)
- Ovladač je vypnutý – případně ho vypněte (nesmí svítit ani blikat tlačítko ON/OFF – 2.) – jednotka je vypnutá ovladačem
- Zmačkněte tlačítko 1. „snižování úrovně výkonu ventilátoru“ po dobu 6sec.
- Po uplynutí 6sec 1x problikne celá stupnice pro nastavování ventilátorů – jste v zákaznickém menu



Vstup do zákaznického menu



Zobrazení zákaznického menu

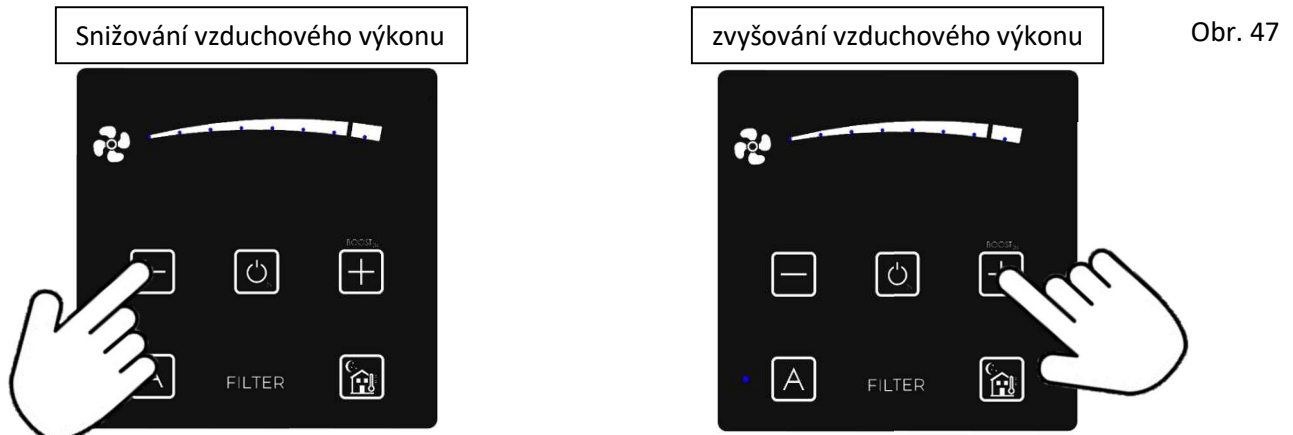


Obr. 46

- Automatická doba zobrazení zákaznického menu je 15sec od poslední aktivity. Po uplynutí této doby se upravené hodnoty uloží a ovladač se vypne. Pro opětovný vstup do zákaznického menu opakujte předcházející body.

5.5.2. Nastavení vzduchového výkonu pro režim BOOST – 1. obrazovka

- Po vstupu do zákaznického menu se na škále nastavení vzduchového výkonu 11.; 12. ihned zobrazí nastavený vzduchový výkon pro režim BOOST
 - o Tovární nastavení režimu BOOST je na maximální vzduchový výkon – svítí všechny LED diody na signalizaci výkonu ventilátoru
- Nastavení vzduchového výkonu se provádí pomocí tlačítek 1. (snižování) a tlačítek 3. (zvyšování). Zobrazení na škále je vždy po dvou LED diodách



Obr. 47

- Úroveň nastavení vzduchového výkonu v režimu BOOST

Tab. 10

Typ rekuperačního výměníku	Typ jednotky	Zobrazovaná LED dioda na škále ovladače			
		1+2 m ³ /h*	3+4 m ³ /h*	5+6 m ³ /h*	7+8 m ³ /h*
HRV	VS1-150-ECS0HRXAS-0A0	120	135	155	160
ERV	VS1-150-ECS0ERXAS-0A0	105	120	140	150

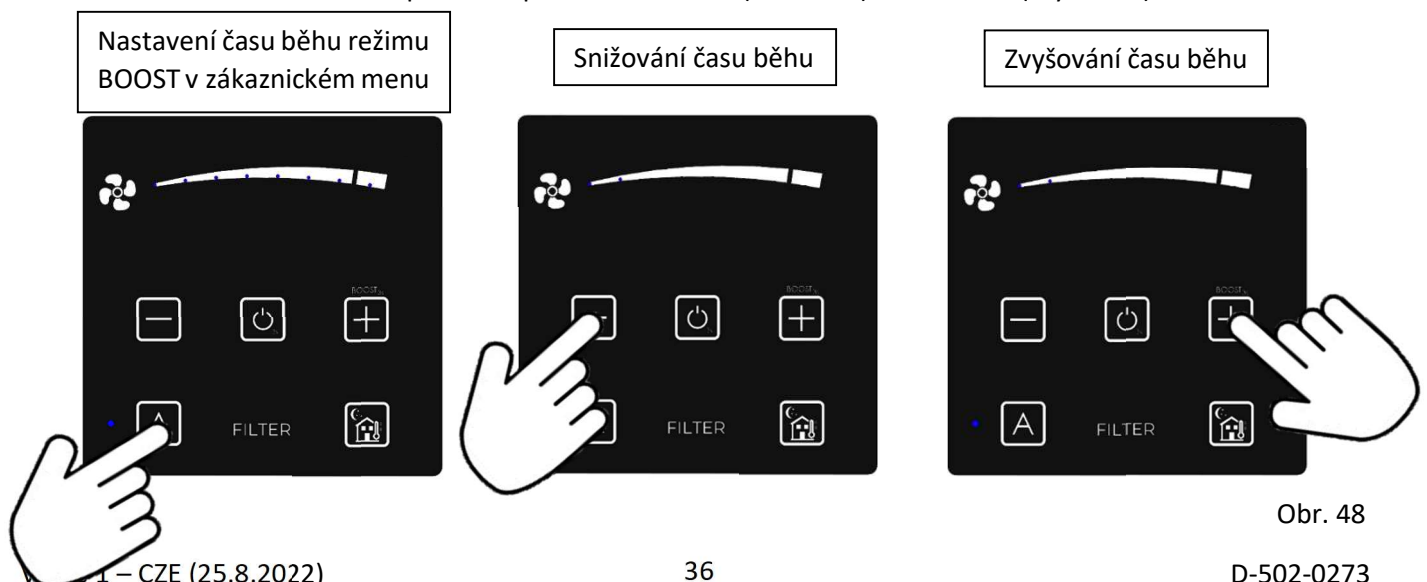
* Vzduchové výkony jsou uváděny při externí tlakové ztrátě 150Pa na nominální průtok
 Zvýrazněné hodnoty - tovární nastavení

- Pro uložení nastavených hodnot nechte ovladač v nečinnosti (cca 15sec), dokud se nevypne.

5.5.3. Nastavení času běhu režimu BOOST – 2. obrazovka



- Po vstupu do zákaznického menu zmačkněte tlačítko 4., u kterého svítí LED dioda
- LED dioda u tlačítka 4. se rozblíká – jste v režimu nastavení času běhu režimu BOOST
- Na škále pro nastavení vzduchového výkonu 11.; 12. se vám zobrazí nastavený čas běhu režimu BOOST
 - o Tovární nastavení je 1min – svítí 1 a 2 LED dioda
- Nastavení času běhu provedte pomocí tlačítek 1. (snižování) a tlačítek 3. (zvyšování).



Obr. 48

- Možnosti nastavení času běhu v režimu BOOST

Tab. 11

Zobrazená LED dioda na škále ovladače	1.	2.	3.	4.
Čas běhu v režimu BOOST	0,5 min	1 min	2 min	4 min
Zobrazená LED dioda na škále ovladače	5.	6.	7.	8.
Čas běhu v režimu BOOST	7 min	10 min	15 min	20 min

Zvýrazněná hodnota - tovární nastavení



- Pokud je jednotka připojen k nadřazenému systému BMS a je nastaven čas běhu režimu BOOST jiný než lze nastavit na ovladači jednotky, bliká nejbližší LED dioda, ke které je nastavený čas v BMS zaokrouhlen.

- Pro uložení nastavených hodnot nechte ovladač v nečinnosti (cca 15sec), dokud se nevygne.

5.5.4. Nastavení rozvážení ventilátorů – 3. obrazovka

- Nastavení rozvážení ventilátorů slouží ke zvýšení vzduchového výkonu přiváděného vzduchu. Tzn., že v objekt, který jednotka obsluhuje vytváří přetlak (více vzduchu přivádí, než odvádí).



- Správné nastavení rozvážení ventilátorů (přetlaku) konzultujte s odborníkem v oblasti vzduchotechnika (projektantem), v případě použití v prostorech s topeništěm (krbem) konzultujte i s kominíkem.

- Špatné nastavení rozvážení ventilátorů může mít za následek snížení komfortu v budově, nesprávnou funkci jednotky a tím snížení její životnosti.



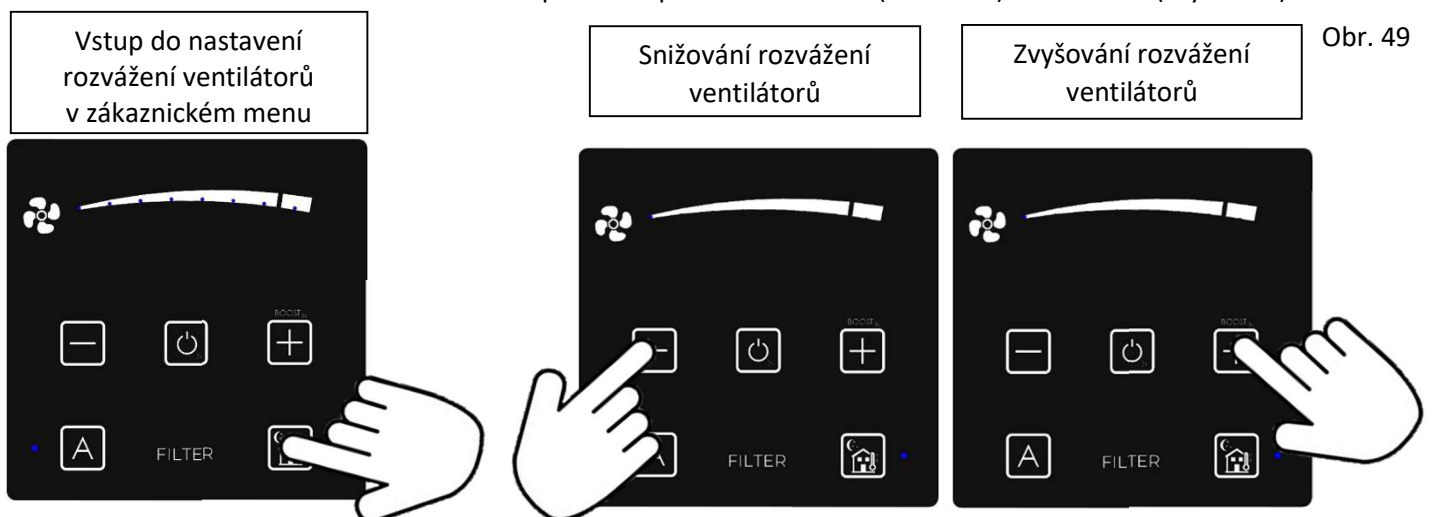
- Po vstupu do zákaznického menu zmačkněte tlačítko 6.

- LED dioda u tlačítka 6. se rozsvítí – jste v režimu nastavení času běhu režimu BOOST

- Na škále pro nastavení vzduchového výkonu 11.; 12. se vám zobrazí nastavení rozvážení ventilátorů

- o Tovární nastavení je rovnotlaké - 0 rozvážení ventilátorů – svítí 1LED dioda

- Nastavení rozvážení ventilátorů provedte pomocí tlačítek 1. (snížování) a tlačítek 3. (zvyšování).



Obr. 49

- Možnosti nastavení rozvážení ventilátorů

Tab. 12

Zobrazená LED dioda na škále ovladače	1.	2.	3.	4.
% rozvážení ventilátorů	0 % - rovnotlak	5 %	10 %	15 %
Zobrazená LED dioda na škále ovladače	5.	6.	7.	8.
% rozvážení ventilátorů	20 %	25 %	30 %	35 %

Zvýrazněná hodnota - tovární nastavení



- Pro návrat zpět na nastavení hodnot v režimu BOOST zmačkněte tlačítko 4.

- Pro uložení nastavených hodnot nechte ovladač v nečinnosti (cca 15sec), dokud se nevygne.

6. Výměna filtrů



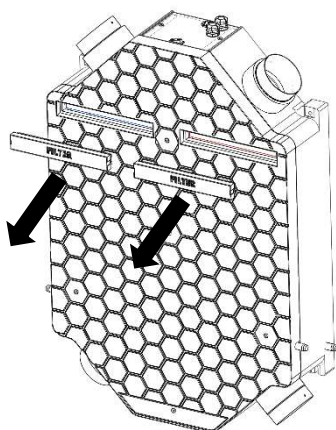
- Před zahájením jakýchkoli servisních prací je nutné vypnout přívodní napájení. Vypínač po dobu instalace je nutno zajistit před opětovným zapnutím nepovolanou osobou.
- Jednotka je vybavena časovým odpočtem zanesení filtrů za cca 6 měsíců (cca 4400 hodin). Časový odpočet snímá reálný provoz jednotky.
- Zanesení filtru je závislé na prostředí, ve kterém jednotka pracuje. Zejména pak na prašnosti okolního vzduchu – čím více je ve vzduchu obsaženo prachových částic, tím dříve se filtrační box zaneše. Proto vždy při signalizaci zanesení filtrů, zvažte jejich výměnu.
- Indikace kontroly výměny filtrů je signalizovaná na panelu regulace červenou blikající LED diodou s názvem „filter“ (pozice 5 na ovladači).
- Před zahájením výměny filtru si zajistěte filtry nové:
 - Filtr M5 XF-015-FILTER-M5
 - Filtr F7 XF-015-FILTER-F7

6.1. Vyjmutí filtru

- Pomocí textilních popruhů vyjměte plastová víčka z víka jednotky označená nápisem FILTER.
- Vytáhněte filtry, zkontrolujte a nebo nahraďte filtrem novým

1

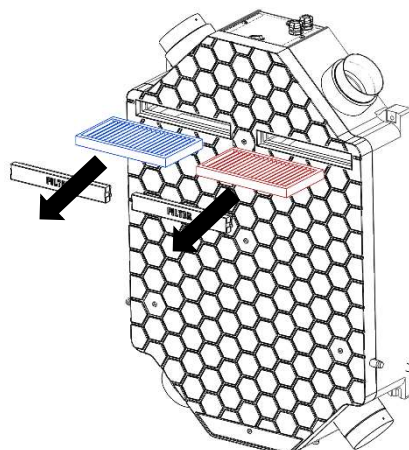
VYJMĚTE VÍČKA FILTRŮ POMOCÍ
TEXTILNÍCH POPRUHU



Obr. 50

2

VYSUŇTE FILTRY POMOCÍ ÚCHOPŮ



Obr. 51

6.2. Zandání filtru

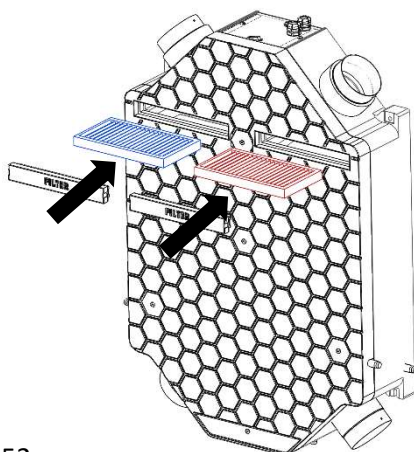


Věnujte pozornost správné orientaci filtru před zasunutím do jednotky s ohledem na proudění vzduchu

- Zasuňte nové filtry do jednotky.
- Srovnejte úchyty filtrů tak, aby nevadily nasazení plastových víček filtrů.
- Nasadte víčka filtrů do víka jednotky tak, aby byla zároveň s víkem jednotky.

1

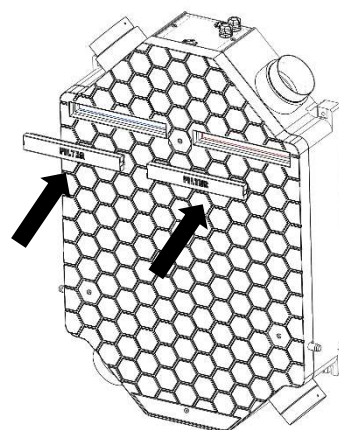
ZASUŇTE NOVÉ FILTRY



Obr. 52

2

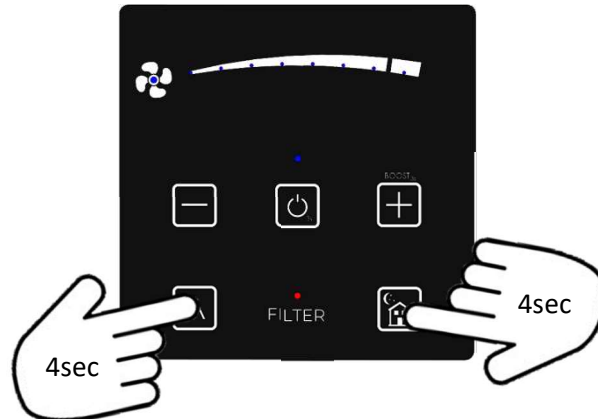
NASAĎTE VÍČKA FILTRŮ



Obr. 53

6.3. Reset odpočtu filtrů

- Resetování filtru se provádí vždy až po rozsvícení červené kontrolky 5. FILTER.
- Resetování filtru provedte v běžném stavu chodu jednotky (spící nebo i kontrolní režim) a to:
 - o Zmačkněte současně tlačítko 4. a tlačítko 6.
 - o Po době cca 4sec červená kontrolka 5. FILTER zhasne. Tím dojde k vynulování časovače a opětovnému počítání času běhu ventilátoru.



Obr. 54



- Pokud nebudou filtry řádně vyměněny (vyčištěny), může dojít k omezení funkčnosti jednotky.
- Nikdy neprovazujte jednotku bez vzduchových filtrů, může dojít k poškození rekuperátoru.

7. Pravidelná údržba a čištění jednotek Ventila SLIM 150



- Před jakýmkoliv vstupem do jednotky v rámci údržby a čištění jednotky se musí jednotka odpojit od přívodu elektrického proudu



- Provádění údržby a čištění musí probíhat v pravidelných intervalech jinak může dojít k narušení funkčnosti jednotky.
- Čištění a údržbu nesmějí provádět děti bez dozoru.
- K čištění jednotky se nesmí používat stlačený vzduch, pára, rozpouštědla, agresivní chemické látky, drsné čisticí prostředky nebo ostré předměty.
- Údržba a čištění jednotky provádějte v pravidelných cyklech tak, aby byl zajištěn její hygienický provoz. V případě pravidelné výměny filtrů (použijte originální filtry výrobce) dle indikace, musí být dodržen interval údržby v maximální délce 2 let nebo v intervalech, které určují příslušné národní předpisy nebo zvyklosti.
- Pokud se jednotka po delší dobu nepoužívá je nutné vypnout přívodní napětí do jednotky.
- Servisní práce, které jsou nad rámec běžné údržby, smí provádět pouze autorizovaný servis nebo výrobce.



- Pravidelná údržba musí obsahovat:
 - o vizuální kontrolu pláště jednotky – kapitola 7.1.1.,
 - o vizuální kontrolu přívodního kabelu – kapitola 7.1.2.,
 - o čištění ventilátorové komory a ventilátorů – kapitola 7.2.1.,
 - o vizuální kontrolu a čištění rekuperačního výměníku – kapitola 7.2.2.,
 - o vizuální kontrolu – čištění externího předeřevu, dohřevu pokud je instalován – kapitola 7.2.4.,
- Pro čištění jednotky od hrubších nečistot, prachu, použijte vysavač případně vlhký hadr s běžným

7.1. Kontrola – čištění vnějškem (např.: mýdlová voda)

7.1.1. Vizuální kontrola pláště jednotky

- Jednotka je čistitelná po celém svém povrchu.
- Zkontrolujte vizuálně vnější plášť jednotky, jestli není nadměrně znečištěn, poškozen:
 - o v případě znečištění hladkých ploch pláště otřete vlhkým hadrem s běžným čisticím prostředkem (např.: mýdlová voda),

7.1.2. Vizuální kontrola přívodního kabelu

- Vizuálně prověřte, že přívodní kabel není nijak poškozen, uvolněn, vytržen z přípojních periferií.



- V případě poškození konzultujte problematiku s osobu způsobilou pro tuto činnost s platným oprávněním a znalostí příslušných norem a směrnic.

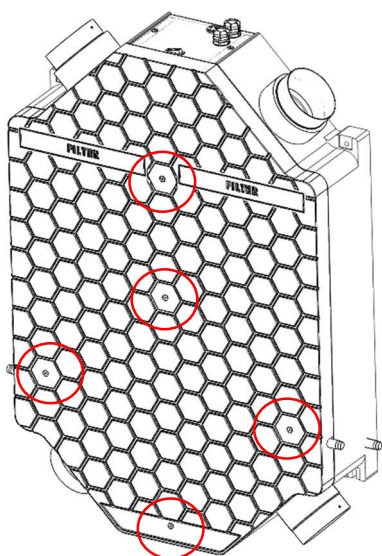
7.2. Kontrola – čištění vnitřního prostoru jednotky



- Věnujte zvýšenou pozornost demontáži vnitřních komponent jednotky. Jejich špatná demontáž může způsobit nefunkčnost jednotky nebo omezení jejich funkcí.
- Odšroubujte 5x šroub M6x20 pro přichycení víka jednotky
- Odstraňte kovové podložky pod demontovanými šrouby
- Pomocí textilních popruhů vyjměte víčka filtrů
- Vyměňte filtry
- Sundejte víko jednotky pomocí otvorů filtrů (pozice 5)

1

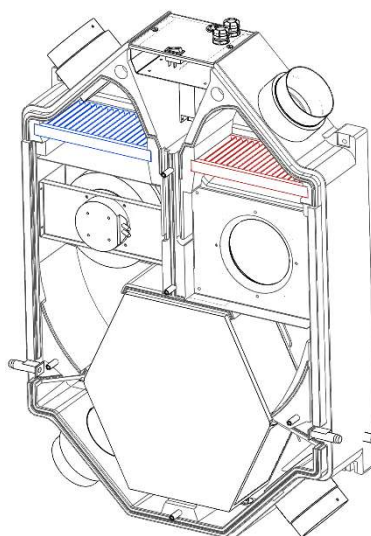
ODŠROUBUJTE ŠROUBY



Obr. 55

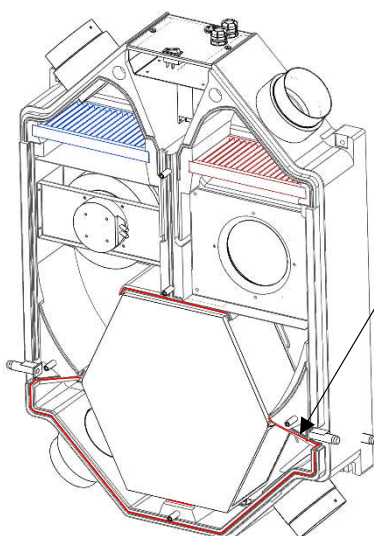
2

ODKLOPTE VÍKO JEDNOTKY PRO PŘÍSTUP K VNITŘNÍM KOMPONENTŮM



Obr. 56

- Dbejte zvýšené opatrnosti při sundávání víka jednotky – spoje víka s tělem jednotky jsou v prostoru umístění rekuperátoru zatmelené. Při demontáži může tmelený spoj klást odpor a odtrhnout se od těla nebo víka jednotky.



LINIE TMELENÍ VÍKA – ČERVENĚ

Obr. 57



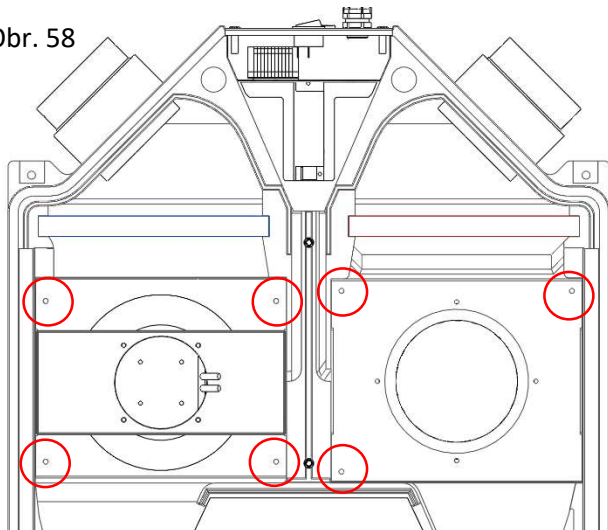
- Následné podkategorie návodu jsou po sobě jdoucí činnosti, které je třeba dodržet v uváděném sledu.

7.2.1. Čištění ventilátorové komory a ventilátorů

- Pro lepší manipulaci při čištění čistěte vždy pouze jednu ventilátorovou komoru s ventilátorem.
- Vyšroubujte samořezné zajišťovací šrouby nosníků ventilátorů
- Uvolněte kabely v drážce od ventilátoru. Dbejte zvýšené opatrnosti, aby nedošlo při jejich vyjmutí k poškození tvarovky. Kabely jsou zajištěny lepidlem proti samovolnému vypadnutí.
- Opatrně vysuňte sestavu nosníku ventilátoru s ventilátorem (pozice 11) z drážky v těle jednotky.
- Nosník ventilátoru s ventilátorem můžete přetočit pro lepší přístup o 180°.

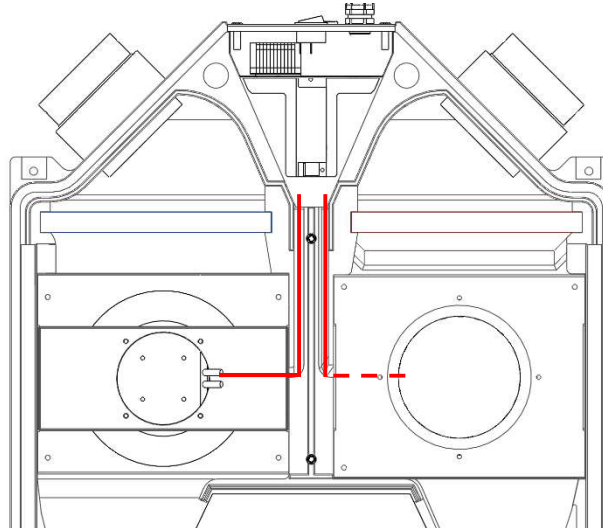
1) ODŠROUBUJTE JISTÍCÍ ŠROUBY PODSESTAV VENTILÁTORŮ

Obr. 58

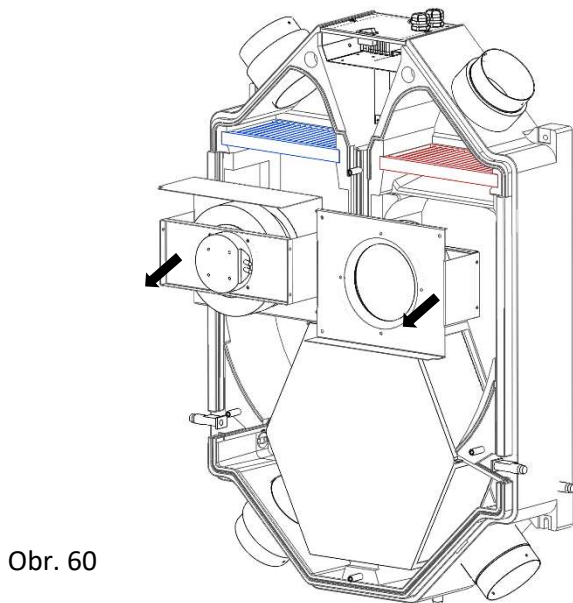


2) UVOLNĚTE KABELY VENTILÁTORŮ Z DRÁŽEK

Obr. 59

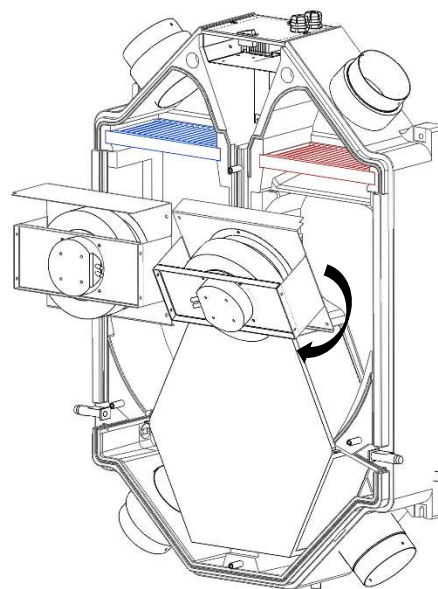


3) VYSUNUTÍ PODSESTAV VENTILÁTORŮ



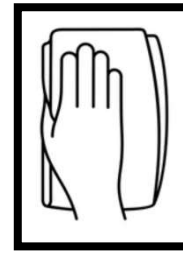
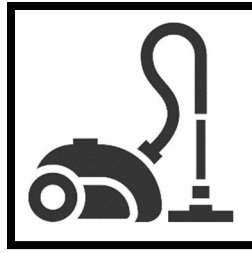
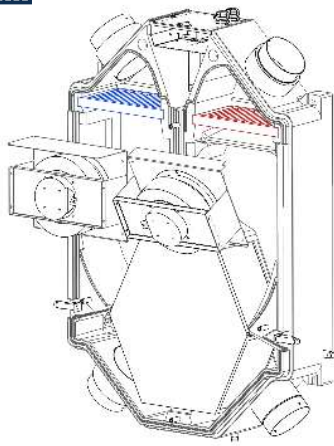
Obr. 60

4) OTOČENÍ PODSESTAVY VENTILÁTORU PRO LEPŠÍ PŘÍSTUP



Obr. 61

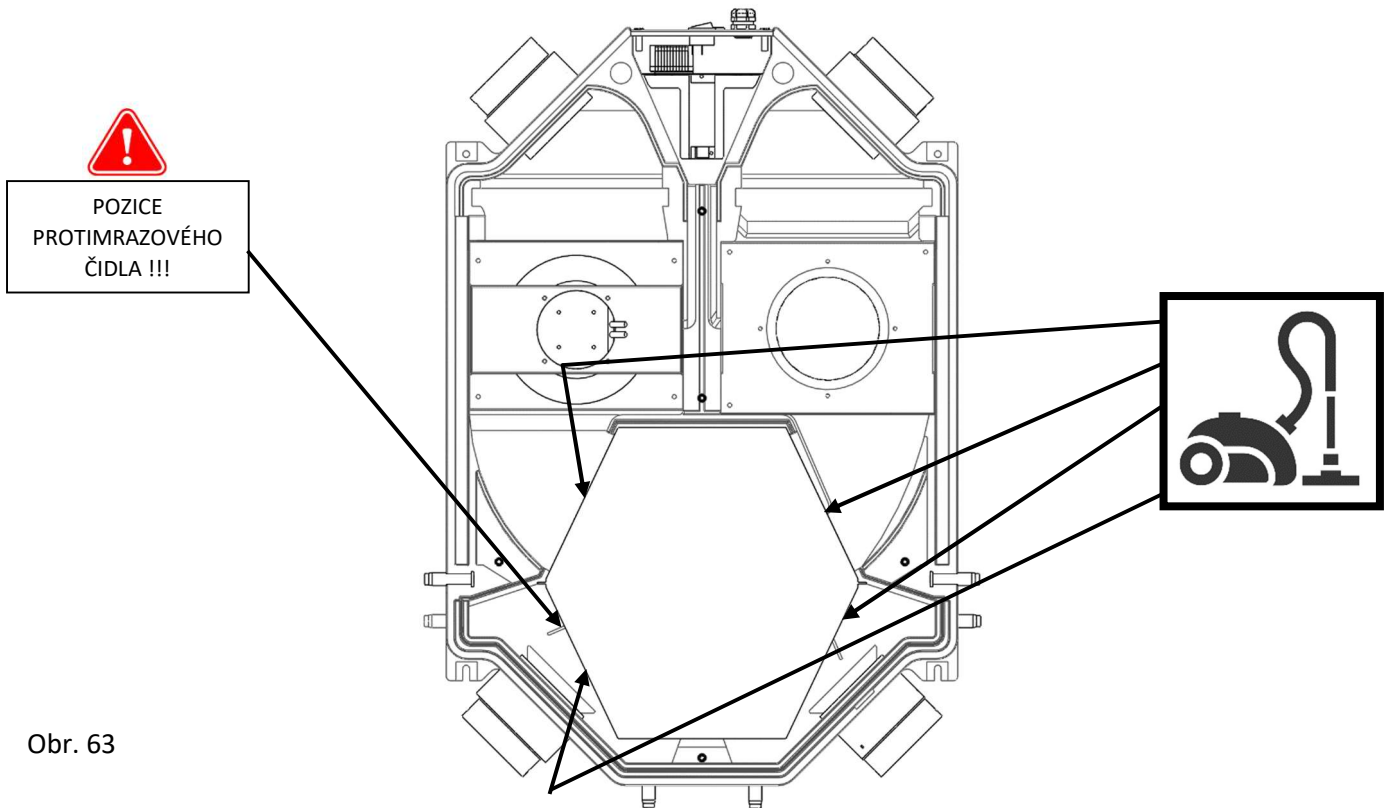
- Vysajte nečistoty z ventilátorové komory, případně vyčtete vlhkým hadrem s běžným čistícím prostředkem (např.: mýdlová voda).
- Se zvýšenou opatrností vysajte prach na sestavě ventilátoru, případně sestavu vyčtete vlhkým hadrem s běžným čistícím prostředkem (např.: mýdlová voda)
- Po vyčištění ventilátorů a ventilátorové komory proveďte zpětnou montáž opačným způsobem. Dbejte na správné uložení kabelů do drážky, aby nemohlo dojít k jejich zmačknutí víkem.



Obr. 62

7.2.2. Vizuální kontrola a čištění rekuperačního výměníku

- Následně provedte vizuální kontrolu a čištění rekuperačního výměníku (pozice 12)
- Výměník vysajte vysavačem, případně použijte kartáčový nástavec na vysavač. Výměník vždy na závěr profoukněte vysavačem – pro odstranění jemného prachu.



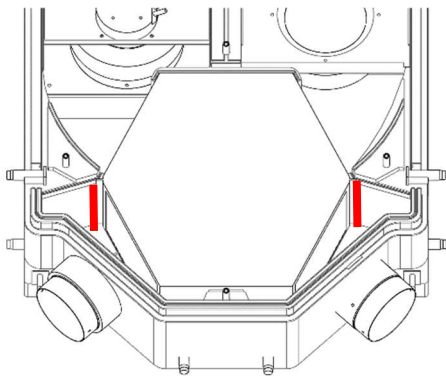
Obr. 63



Pozor na vysávání v části rekuperačního výměníku v prostoru výstupu odpadního vzduchu, kde je ve výměníku umístěné teplotní čidlo protimrazové ochrany.

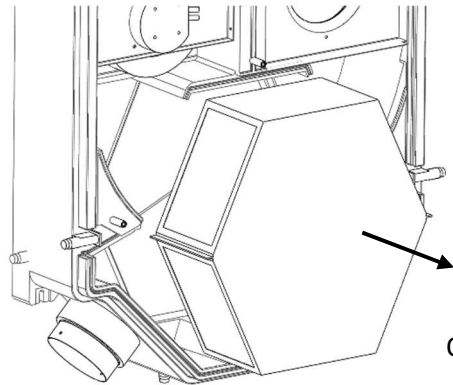
- V případě potřeby je možno i výměník vyjmout z těla jednotky, a to následujícím způsobem:
 - o Vytáhněte protimrazové čidlo z rekuperačního výměníku
 - o Se zvýšenou opatrností odlamovacím nožem nařízněte tmelený spoj na rozhraní rekuperačního výměníku a těla jednotky
 - o Pomocí středového popruhu na výměníku, výměník vytáhněte z jednotky
 - o Očistěte styčné plochy na výměníku a těle jednotky od zbytku těsnícího tmelu.

1) ODŘÍZNĚTE TEMELENÝ SPOJ – REKUPERÁTOR/TĚLO JEDNOTKY



Obr. 64

2) VYSUŇTE REKUPERÁTOR POMOCÍ STŘEDOVÉ PÁSKY



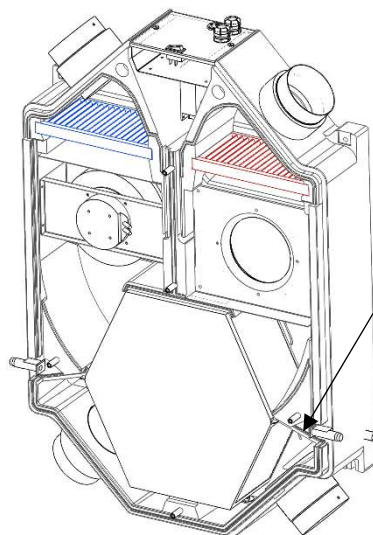
Obr. 65



- Vyjmutý rekuperační výměník ošetřete desinfekčním či antibakteriálním přípravkem, který je vhodný na čištění a desinfekci hliníku a plastu. Před vložením do jednotky nechte výměník důkladně vyschnout!
- **Na čištění výměníku nepoužívejte žádné ostré nářadí ani kartáče s tvrdými štětinami. Vyvarujte se tlakovému mytí a chemickým látkám. Hrozí trvalé poškození výměníku!**
- Po vyčištění, výměník zasuňte zpět do těla jednotky (zpětné zatmelení výměníku bude provedeno společně se zatěsněním víka).

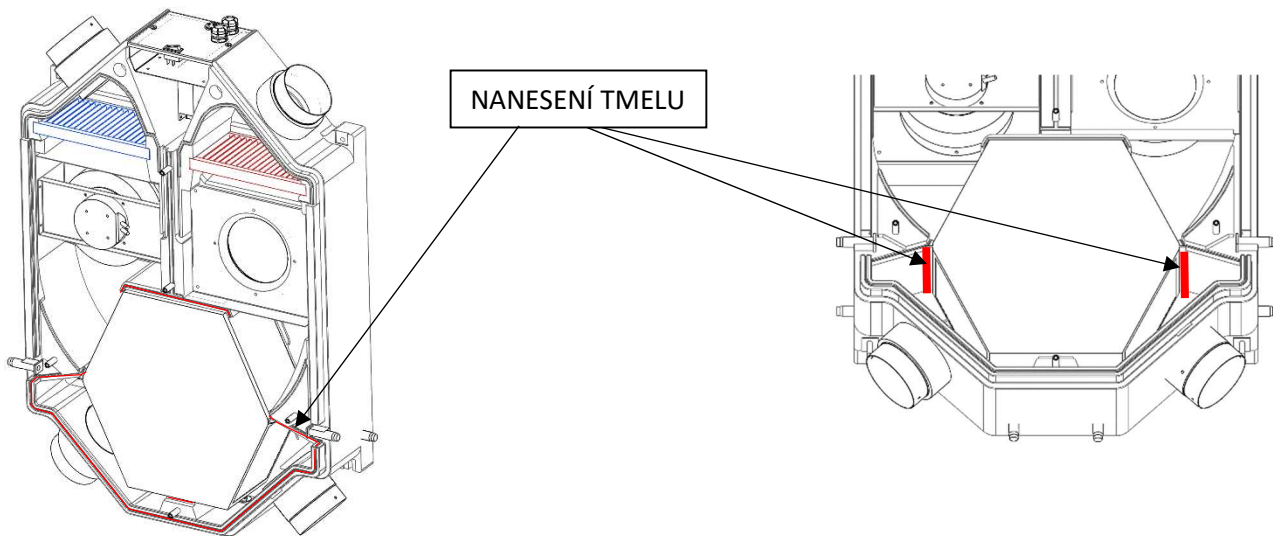
7.2.3. Zpětná montáž – zatěsnění jednotky Ventila SLIM 150

- Po provedené kontrole a vyčištění proveďte zpětnou montáž vnitřních komponent do jednotky dle jednotlivých předchozích kapitol zpětným postupem.
- Před zavřením víka jednotky musíte provést přípravu pro zatěsnění víka k tělu jednotky následujícím postupem:
 - o Ze všech těsnících ploch na víku i na těle jednotky odstraňte zbytky těsnícího tmelu.



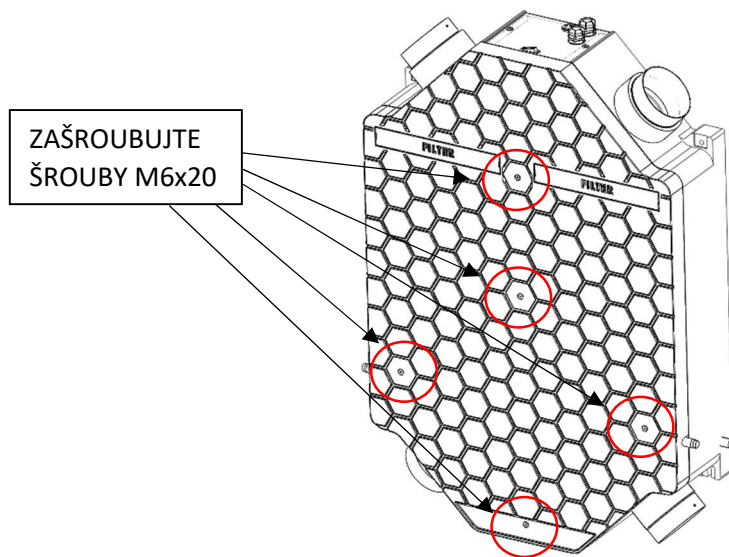
Obr. 66

- Pokud jste vyjmuli pro čištění i rekuperační výměník vizuálně zkontrolujte odstranění těsnícího tmelu ze styčných ploch rekuperátoru a těla jednotky
 - o Zajistěte si těsnící tmel – Jednosložkový neutrální silikonový tmel (ideálně černé barvy)
 - o Naneste tmel na spoj výměníku a těla tvarovky
 - o Naneste tmel do vyznačených drážek na tělo jednotky v dostatečném množství. Výška nanesené vrstvy minimálně 3mm.



Obr. 67

- Nasadíte a následně narazíte víko na tělo jednotky. Dbejte na správné usazení víka jednotky.
- Nasadíte kovové podložky do připravených prolisů ve víku jednotky.
- Zašroubujete 5x šroub M6x20 pro zajištění, utěsnění víka jednotky.



Obr. 68

7.2.4. Vizuální kontrola – čištění externího předehřevu, dohřevu – pokud je instalován

- Externí předehřev i dohřev je umístěn ve vzduchovodech, které jsou napojeny na jednotku
 - Předehřev – označení vzduchovodu ODA
 - Dohřev – označení vzduchovodu SUP



- **Údržbu proveďte dle doporučení výrobce ohřivačů.**

- Obecná pravidla pro čištění potrubních ohřivačů (předehřev, dohřev) jsou:

- ohřivač vyčistíte vysátím vysavačem.
- **Potrubní ohřivač nikdy nečistíte vlhkým hadrem.**
- **Zkontrolujte přívodní kabel a jeho připojení k přívodní svorkovnici ohřivače.**



- **Za špatně provedenou nebo zanedbanou údržbu externího potrubního ohřivače nenese výrobce jednotky žádnou zodpovědnost.**

8. Servis



- Záruční a mimozáruční servis smí provádět pouze kvalifikovaný odborně proškolený pracovník a pouze za použití originálních náhradních dílů.
- Výrobce si vyhrazuje právo provést na přístroji změny, které však neovlivní podstatné vlastnosti přístroje.

8.1. Chybová hlášení – postup při odstraňování poruch

Tab. 13

Číslo chyby	Chybová hláška, porucha	Možná příčina závady	Odstranění závady
1.	Jednotka se nespouští	Síťový kabel není zapojen	- zkontrolujte zapojení k elektrické síti - zkontrolujte zapnutí jističeho prvku
		Hlavní vypínač je v poloze 0	- přepněte vypínač do polohy I
		Neproběhl celý proces načtení ovladače	- jednotku vypněte hlavním vypínačem a znovu zapněte, vyčkejte do doby než skončí načítání ovladače - ovladač přestane blikat
		Podržení tlačítka 2. (ON/OFF) po krátkou dobu než 3sec	- držte tlačítko 2. (ON/OFF) do doby než s rozsvítí LED dioda nad tlačítkem
2.	Jednotka se nespouští při prvním uvedení do provozu - LED dioda nad tlačítkem 2. svítí	Vypnutý požadavek na ventilaci i na topení	- vstupte do režimu nastavení jednotky a zkontrolujte nastavení požadavku na výkon větrání - nastavení proveďte dle kapitoly 5.4.2. tab.7
3.	Bliká červená kontrolka nad nápisem FILTER	Signalizace kontroly zanešení filtru	- vyměňte filtr dle kapitoly 6.
4.	Žádný nebo malý výkon ventilace i při puštění jednotky na max výkon	Zanešený filtr	- vyměňte filtr dle kapitoly 6.
		Zanešené - ucpané potrubí, výústě jednotky	- Proveďte kontrolu potrubí. Vyčistěte jednotku dle kapitoly 7.
5.	Jednotka začala být příliš hlučná	Zanešený filtr	- vyměňte filtr dle kapitoly 6.
		Špatně nastavené rozvážení ventilátorů	- zkontrolujte a znovu nastavte rozvážení ventilátorů dle kapitoly 5.5.4.
		Vadné ložisko motoru	- kontaktujte dodavatele jednotky
6.	externí elektrický ohřev jednotky netopí (předehřev, dohřev)	Zanešený filtr - žádný průtok	- vyměňte filtr dle kapitoly 6.
		Zanešené - ucpané potrubí, výústě jednotky	- Proveďte kontrolu a čištění jednotky dle kapitoly 7.
		aktivovaná ochrana výměníku proti přehřátí	- vypněte jednotku a ohřivač hlavním vypínačem. Zkontrolujte tepelné ochrany - termostat s manuálním resetem. Pokud problém přetrvává kontaktujte dodavatele jednotky
7.	Nelze zapnout funkci noční chlazení bypass (tlačítko 6.) - signalizace tlačítka 3x blikne a funkce se nezapne	Nejsou dodrženy podmínky spuštění funkce - příliš nízká venkovní teplota	- vyčkejte na zvýšení venkovní teploty. Funkce je aktivní pouze při letních teplotách.
8.	Nelze zapnout funkci noční chlazení (tlačítko 6.) - 1x probliknou všechny stavové diody (u tlačítka 6, 4, 7, 10), funkce se nezapne	Aktivní funkce BOOST	- vyčkejte na skončení režimu BOOST - vypněte funkci BOOST dle kapitoly 4.2.4.
		Aktivní funkce dětský zámek	- vypněte funkci dětského zámku dle kapitoly 5.4.2. tab 7
9.	Nelze zapnout režim BOOST - 3x nebo 1x bliknutí stavových diod stavové diody (u tlačítka 6, 4, 7, 10), funkce se nezapne	3x bliká - velmi nízké venkovní teploty	- vyčkejte na zvýšení venkovní teploty
		1x bliká - aktivní funkce dětského zámku	- vypněte funkci dětského zámku dle kapitoly 5.4.2. tab 17
10.	Nelze spustit automatický režim - při zmačknutí tlačítka 4. kontrolka 3x nebo stále bliká	3x bliká - jednotka není osazena žádným AQS čidlem	- Nemáte připojené, žádné čidlo AQS. - Zkontrolujte zapojení čidel AQS
11.	Při zmačknutí jakéhokoliv tlačítka 1x bliknou stavové diody (u tlačítka 6, 4, 7, 10)	Aktivní funkce dětský zámek	- vypněte funkci dětského zámku dle kapitoly 5.4.2. tab 17
12.	Jednotka je nefunkční a rozblikali se na ovládacím panelu nepřetržitě 4 LED diody na škále pro nastavení výkonu ventilace	- bliká dioda 1; 2; 3; 4	Porucha přívodního ventilátoru
- bliká dioda 5; 6; 7; 8		Porucha odvodního ventilátoru	
- bliká dioda 3; 4; 5		Porucha čidla " antifreeze"	
13.			- vypněte jednotku na ovladači a hlavním vypínačem, jednotku nechte vypnutou cca 10 sec - restartujte jednotku - pokud chyba přetrvává i po restartu jednotky kontaktujte dodavatele jednotky
14.			

8.2. Porucha přetrvává

- Proveďte restart jednotky – vypněte jednotku na ovladači (tlačítko 2), vypněte jednotku hlavním vypínačem (pozice 15). Počkejte cca 30 sec a jednotku znovu uveďte do provozu.
- Při přetrvávající poruše jednotky se v žádném případě nesnažte jednotku opravit sami.
- Jednotku vypněte hlavním vypínačem a odpojte jí od elektrické sítě.
- Zajistěte jednotku proti opětovnému spuštění nebo manipulaci neoprávněnou osobou.
- Kontaktujte svého prodejce.

9. Vyřazení z provozu, demontáž a recyklace

- Po uplynutí doby životnosti stroje nebo v okamžiku, kdy by jeho oprava byla neekonomická, proveďte celkovou demontáž stroje.
- Při demontáži stroje je nutné dodržovat obecně platné bezpečnostní předpisy pro bezpečné provedení všech prací.
- Po celkové demontáži stroje se jednotlivé části likvidují v souladu s požadavky zákona o odpadech č. 541/2020 Sb., ve znění pozdějších předpisů.
- Kovové části roztrídíte podle druhu kovů a předejte je příslušným organizacím zabývajícím se sběrem druhotných surovin.
- Části z plastových hmot, které nepodléhají přirozenému rozpadu, se roztrídí a nabídnou se k odprodeji organizaci zabývající se sběrem těchto druhotných surovin.
- Části elektrických zařízení se odevzdají organizaci pověřené sběrem elektroodpadu.



Všechny nepotřebné nebo dosloužilé výrobky a obaly, prosím, odevzdejte na příslušná místa k recyklaci, kde je již odborně zlikvidují. Nepoužitelné části výrobku uložte na řízenou skládku. Jedině takto recyklovaný výrobek se může znovu správně využít a vrátit zpět k užítku.



10. Záruka

Záruka na jednotku je platná dle právních předpisů. Záruka platí pouze v případě dodržení všech pokynů pro montáž a údržbu. Záruka se vztahuje na výrobní vady, vady materiálu nebo závady funkce přístroje. Nezaručujeme vhodnost použití jednotky pro zvláštní účely, určení vhodnosti je plně v kompetenci zákazníka.

Záruka se nevztahuje za vady vzniklé:

- nesprávnou manipulací,
- při dopravě (poškození vzniklé přepravou – finanční náhradu je nutno řešit s dopravcem),
- nedodržením instalačních podmínek,
- chybným elektrickým zapojením nebo jištěním,
- nesprávnou obsluhou,
- zásahem do výrobku,
- opotřebením běžným způsobem,
- vlivem živelné pohromy.

Při uplatnění záruky je nutno předložit protokol (umístěn v dokumentaci k výrobku), který obsahuje:

- údaje o reklamujícím/firmě,
- datum a číslo prodejního dokladu,
- detail popisu závady,
- údaje o jištění zásuvky,
- foto výrobního štítku produktu, případně výrobní číslo,
- foto z místa instalace produktu,
- naměřené hodnoty produktu: teplota vzduchu, napětí, proud.

V případě záručního i pozáručního servisu kontaktujte svého dodavatele nebo montážní firmu, která Vám instalaci prováděla. Způsob řešení záruční opravy se provádí v místě instalace jednotky nebo dle dohody. Způsob vyřešení záruční opravy je výhradně na rozhodnutí servisu firmy. Reklamující strana obdrží písemné vyjádření o výsledku reklamace – záruční opravy. V případě neoprávněné reklamace hradí všechny náklady s tím spojené reklamující strana.

11. Závěrem

V případě jakýchkoli nejasností s tímto produktem nás neváhejte kontaktovat.

Kontaktní adresa:

Ventila vzduchotechnika s.r.o.
Světova 1041/9, 180 00
Praha 8
www.ventila.cz

