



OSOVÝ VENTILÁTOR
Uživatelská příručka



VKO
VKO1



OBSAH

Rozsah dodávky	8
Stručný popis	8
Návod k obsluze	8
Struktura symbolu	9
Instalace	10
Algoritmus fungování elektroniky.....	11
Údržba a servis.....	12
Řešení problémů	12
Předpisy pro skladování a přepravu	13
Záruky výrobce.....	14

Tato uživatelská příručka je hlavním provozním dokumentem určeným pro seznámení technického, údržbářského a obslužného personálu.

Uživatelská příručka obsahuje informace o účelu, složení, principu fungování, konstrukci a instalaci výrobku (výrobků) VCO, jakož i o všech jeho modifikacích.

Technický a servisní personál musí být teoreticky i prakticky vyškolen v oblasti větrání a vykonávat práci v souladu s předpisy o bezpečnosti a ochraně zdraví při práci a stavebními předpisy a normami platnými v dané zemi. Informace obsažené v této příručce jsou správné v době jejího zpracování. Vzhledem k neustálému vývoji výrobků si společnost vyhrazuje právo kdykoli provést změny technických vlastností, konstrukce nebo konfigurace výrobku. Žádná část této publikace nesmí být bez písemného souhlasu společnosti reprodukována, přenášena nebo ukládána ve vyhledávacím systému nebo překládána do jiného jazyka v jakékoliv formě.



**PŘED INSTALACÍ VÝROBKU SI PEČLIVĚ PŘEČTĚTE TENTO NÁVOD.
DODRŽOVÁNÍ UŽIVATELSKÉ PŘÍRUČKY POMÁHÁ ZAJISTIT SPOLEHLIVÝ PROVOZ VÝROBKU.
UCHOVÁVEJTE UŽIVATELSKOU PŘÍRUČKU PO CELOU DOBU ŽIVOTNOSTI VÝROBKU, PROTOŽE OBSAHUJE
STANOVÍ POŽADAVKY NA ÚDRŽBU VÝROBKU**

Instalace a provoz výrobku musí být v souladu s požadavky tohoto návodu a všech platných místních a národních stavebních, elektrických a technických předpisů a norem.

Veškeré činnosti související s připojením, seřízením, údržbou a opravami výrobku se musí provádět pouze při odpojeném síťovém napětí. **Údržbu a instalaci smí provádět pouze osoby oprávněné samostatně pracovat na elektrických zařízeních s napájecím napětím do 1000 V po prostudování tohoto návodu k použití.**

- Jednofázová síť, ke které je výrobek připojen, musí být v souladu s předpisy vaší země.

- Pevná elektroinstalace musí být vybavena jističem.
- Připojení musí být provedeno dvoupólovým spínačem integrovaným do pevné elektroinstalace a s přerušením kontaktů na všech pólech. Mezera mezi kontakty spínače na všech pólech musí být nejméně 3 mm.
- Před instalací ventilátoru se ujistěte, že oběžné kolo, kryt a mřížka nejsou poškozeny a že v krytu ventilátoru nejsou žádné cizí předměty, které by mohly poškodit lopatky oběžného kola.
- Při montáži ventilátoru nestlačujte kryt! Deformace krytu může vést k zadření oběžného kola a zvýšené hlučnosti.
- Nepoužívejte výrobek k žádnému jinému účelu ani neprovádějte žádné úpravy nebo změny.
- Nevystavujte ventilátor nepříznivým povětrnostním podmínkám (déšť, slunce atd.).
- Je třeba přijmout opatření, která zabrání vniknutí kouře,

oxidu uhelnatého a dalších zplodin hoření do prostor otevřenými komíny a jinými protipožárními zařízeními, jakož i vyloučit možnost zpětného toku plynů ze zařízení, která používají plyn nebo otevřený oheň.

- Vzduch, který prochází systémem, nesmí obsahovat prach, pevné nečistoty, lepkavé látky a vláknité materiály.
- Výrobek nepoužívejte v hořlavém a výbušném prostředí, které obsahuje např. páry alkoholu, benzínu, insekticidů.
- Aby výrobek účinně fungoval, musí být do místnosti zajištěn dostatečný přívod čerstvého vzduchu. Nezakrývejte ani nezakrývejte nasávací a výfukové otvory výrobku, abyste zabránili optimálnímu proudění vzduchu.
- Nezakrývejte ani nezakrývejte sací a výfukové otvory výrobku, abyste zabránili optimálnímu proudění vzduchu.

- Na výrobek nesedejte a nepokládejte na něj žádné předměty.
- Tento výrobek mohou používat děti od 8 let a osoby se sníženými fyzickými, smyslovými nebo duševními schopnostmi nebo s nedostatkem zkušeností a znalostí, pokud byly pod dohledem nebo byly poučeny o používání výrobku bezpečným způsobem a uvědomily si související rizika.
- Děti si s výrobkem nesmí hrát.
- Informace obsažené v této příručce jsou správné v době jejího zpracování.
- Vzhledem k neustálému vývoji výrobků si společnost vyhrazuje právo kdykoli provést změny technických vlastností, designu nebo konfigurace výrobku.
- Žádná část této publikace nesmí být bez písemného souhlasu společnosti reprodukována, přenášena nebo ukládána ve vyhledávacím systému nebo překládána do jiného jazyka v jakékoli formě.

POZOR! Stejně jako u jiných domácích elektrických spotřebičů je třeba při používání tohoto ventilátoru dodržovat následující základní pravidla:

- Nikdy se ventilátoru nedotýkejte mokřýma nebo vlhkýma rukama;
- Nikdy se nedotýkejte ventilátoru bosí.



**VÝROBEK MUSÍ BÝT PO SKONČENÍ ŽIVOTNOSTI ZLIKVIDOVÁN ODDĚLENĚ.
NELIKVIDUJTE VÝROBEK S
NETŘÍDĚNÝ ODPAD Z DOMÁCNOSTÍ**

ROZSAH DODÁVKY

Ventilátor	- 1 ks.
Šrouby s hmoždinkami (pouze pro modely s držákem)	- 4 ks.
Plastový šroubovák (pouze pro modely s časovačem)	- 1 ks.
Těsnění (pouze pro model BKO1)	- 2 ks.
Uživatelská příručka	- 1 ks.
Balící box	- 1 ks.

STRUČNÝ POPIS

Výrobek je axiální potrubní ventilátor pro přívodní nebo odvodní ventilaci malých a středně velkých budov, obytné prostory. Ventilátor je určen k připojení ke vzduchovému potrubí o průměru 100, 125 nebo 150 mm v závislosti na modelu.

PROVOZNÍ PRAVIDLA

Ventilátor je určen k připojení k jednofázovému zdroji střídavého proudu. Parametry sítě jsou následující na obalu a/nebo na nálepce na těle výrobku. Typ ochrany proti přístupu k nebezpečným částem a vniknutí vody je IPX4.

VAROVÁNÍ. Stupeň krytí IP se vztahuje na namontovaný výrobek.

Ventilátor může být provozován při teplotách okolí od +1 °C do +40 °C.

VAROVÁNÍ. Nepoužívejte ventilátor mimo stanovený teplotní rozsah.

Podle typu ochrany před úrazem elektrickým proudem patří výrobek do třídy II (220-240 V, 50 Hz) nebo do třídy III (12 V/50 Hz) a nevyžaduje uzemnění.

STRUKTURA SYMBOLU

100 X X X X X

Úpravy motoru

L - motor s valivými ložisky Turbo - motor se zvýšeným výkonem
B - motor se sníženou hlučností

12 - motor se jmenovitým proudem 12 V/50 Hz

Tlakový motor, který umožňuje zvýšit tlak vytvářený ventilátorem.

Základní možnosti

T - časovač zpoždění vypnutí

Stavebnictví

K - montážní držák

Řada Fan

VKO

VKO1

Průměr výstupu, mm

100/125/150

INSTALACE

Ventilátor může být namontován vertikálně (pouze s motory s valivými ložisky, volitelně L) nebo vertikálně vodorovně do kruhového potrubí (obr. 2) příslušného průměru (obr. 1). Pořadí instalace ventilátoru:

- Odpojte napájení (obr. 3);
- označte a vyvrtejte otvory pro držák ventilátoru, namontujte ventilátor (obr. 4-6);
- Odstraňte kryt svorkovnice z ventilátoru a upínací desku (obr. 7);
- připojte ventilátor k elektrické síti, zašroubujte upínací desku zpět na místo a v případě potřeby nastavte časovač (obr. 8-9);
- vyměňte kryt svorkovnice na skříni ventilátoru (obr. 9);
- připojte vzduchové kanály příslušného průměru na obou stranách ventilátoru (obr. 10);
- připojte napájecí zdroj k ventilátoru (obr. 11).

Poznámka: Na obrázcích je pro ilustraci zobrazen ventilátor s montážním držákem.

Instalace, připojení, seřízení a údržba ventilátorů bez držáku se provádí stejným způsobem, s výjimkou bodu 2 - ventilátor se jednoduše vloží do kruhového potrubí.

Postup instalace ventilátoru je znázorněn na obr. 3-11. Schémata připojení k elektrické síti jsou znázorněna na obr. 12. Symboly svorek na schématech zapojení:

L - fáze/~12 V

N - nula/~12 V

LT - řídicí linka časovače

S - externí spínač

QF - dvoupólový spínač

VAROVÁNÍ. Ventilátor určený pro jmenovité síťové napětí 12 V (uvedeno na obalu a na skříni ventilátoru) by měl být připojen pouze k síti ~12 V!

VAROVÁNÍ. Napájecí kabely musí být vedeny pouze v místě určeném výrobcem (obr. 13). Vložení napájecího kabelu do nepovoleného otvoru ruší odpovědnost výrobce za výrobek a ruší platnost záruky. Napájecí kabel musí být zbaven izolace maximálně o 8 mm.

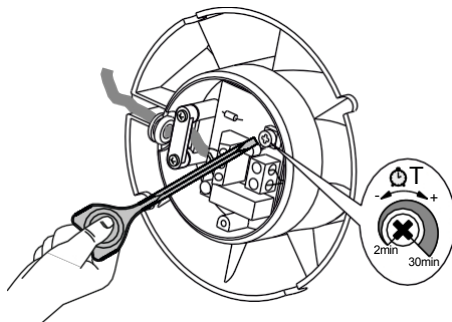
Po instalaci předejte tuto příručku koncovému uživateli k prostudování.

ALGORITMUS FUNGOVÁNÍ ELEKTRONIKY

Časovaný ventilátor T se spustí, když je vstupní svorka **LT napájena** externím spínačem **S (n a p ř .** rozsvícením světla v místnosti). Po odpojení řídicího napětí pokračuje ventilátor v činnosti po dobu nastavenou časovačem, která je od 2 do 30 minut.

T_{off} - pro nastavení doby zpoždění vypnutí ventilátoru otáčejte potenciometrem **T_{off}** ve směru hodinových ručiček pro zvýšení doby zpoždění a proti směru hodinových ručiček pro snížení doby zpoždění (od 2 do 30 minut).

Ventilátor je dodáván se speciálním plastovým šroubovákem pro nastavení ventilátoru. Použijte jej, pokud potřebujete změnit dobu zpoždění vypnutí ventilátoru.



NEPOUŽÍVEJTE K SEŘIZOVÁNÍ KOVOVÉ ŠROUBOVÁKY, NOŽE ANI JINÉ KOVOVÉ PŘEDMĚTY, PROTOŽE BY MOHLO DOJÍT K POŠKOZENÍ DESKY ELEKTRONIKY!

ÚDRŽBA

Údržba by se měla provádět alespoň jednou za 6 měsíců.

Pořadí údržby:

- odpojte napájení ventilátoru (obr. 13);
- vyjměte vzduchové kanály (obr. 14);
- Ventilátor čistěte měkkým hadříkem a kartáčkem namočeným v roztoku vody a čistícího prostředku;
- Očistěte povrchy ventilátoru do sucha;
- připojte vzduchové kanály k ventilátoru;
- připojte napájecí zdroj (obr. 16).

VAROVÁNÍ. Nedovolte, aby se kapalina dostala na elektrické součásti!

ŘEŠENÍ PROBLÉMŮ

Porucha	Pravděpodobné příčiny	Metoda vyřazení
Po připojení k elektrické síti se ventilátor neotáčí a nereaguje na ovládací prvky.	N a p á j e c í zdroj není připojen.	Zkontrolujte, zda je správně připojen napájecí zdroj, V opačném případě opravte chybu připojení.
	Vadné vnitřní připojení.	Obráťte se na servisní středisko.
Nízká spotřeba vzduchu.	Větrací systém je kontaminovaný.	Vyčistěte ventilační systém.
Zvýšená hlučnost a vibrace.	Ucpané oběžné kolo.	Vyčistěte oběžné kolo.
	Ventilátor je uvolněný nebo špatně namontovaný.	Oprava chyby instalace.
	Větrací systém je kontaminovaný.	Vyčistěte ventilační systém.

PRAVIDLA SKLADOVÁNÍ A PŘEPRAVY

- Výrobek skladujte v původním obalu na větraném místě při teplotě do. od +5 °C do +40 °C a relativní vlhkost nepřesahující 70 %.
- Přítomnost par a nečistot ve vzduchu, které způsobují korozi a narušují izolaci a těsnost spojů, není povolena.
- Při nakládání a vykládání používejte vhodné zvedací zařízení, abyste zabránili možnému poškození výrobku.
- Při nakládání a vykládání dodržujte požadavky na pohyb tohoto typu nákladu.
- Výrobek lze přepravovat jakýmkoli dopravním prostředkem za předpokladu, že je chráněn před atmosférickými srážkami a mechanickým poškozením. Výrobek smí být přepravován pouze v provozní poloze.
- Nakládání a vykládání by mělo probíhat bez náhlých otřesů nebo nárazů.
- Před prvním zapnutím po přepravě při nízkých teplotách musí být výrobek udržován při provozní teplotě nejméně 3-4 hodiny.

ZÁRUKY VÝROBCE

Výrobce stanoví záruční dobu 60 měsíců od data prodeje výrobku v maloobchodní prodejně.

v maloobchodní síti za předpokladu, že uživatel dodržuje pravidla přepravy, skladování, instalace a provozu výrobku.

V případě poruchy výrobku způsobené zaviněním výrobce během záruční doby má uživatel nárok na bezplatné odstranění závady výrobku výrobcem prostřednictvím záruční opravy.

Záruční oprava spočívá v provedení prací spojených s odstraněním závad na výrobku, aby bylo zajištěno, že takový výrobek bude možné v záruční době používat k určenému účelu. V a d y se odstraňují výměnou nebo opravou součástí nebo samostatné součásti výrobku.

Záruční opravy nejsou zahrnuty:

- pravidelná údržba;
- instalace/demontáž výrobku;
- nastavení produktu.

Pro záruční opravu musí uživatel předložit výrobek, uživatelskou příručku s datem prodeje a platební doklad potvrzující nákup.

Model výrobku musí odpovídat modelu uvedenému v uživatelské příručce.

Pro záruční servis na Ukrajině se obraťte na oficiálního zástupce výrobce:

PJSC "Ventilation Systems", M. Kotsyubynskoho 1, Kyjev, Ukrajina. Tel: (044) 401-62-90, e-mail: service@vents.com.ua.

Informace o pravidlech zaslání na záruční opravu naleznete na webových stránkách:

<https://vents.ua/service-support/>.

Na následující případy se nevztahuje záruka výrobce:

- Neposkytnutí výrobku uživatelem v kompletní sestavě uvedené v návodu k použití, včetně demontáže součástí výrobku u ž i v a t e l e m ;
- model a značka výrobku neodpovídají údajům na obalu výrobku a v návodu k použití;
- předčasná údržba výrobku;
- vnější poškození pouzdra (vnější změny výrobku nutné pro j e h o instalaci se nepovažují za poškození) a vnitřních součástí výrobku;

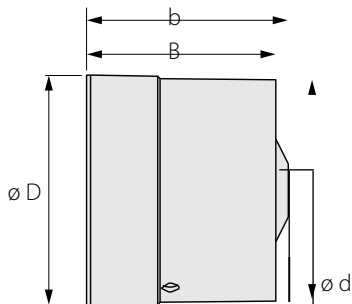
- provádění změn v konstrukci výrobku nebo úprav výrobku;
- výměna nebo použití součástí, dílů a příslušenství, které nejsou specifikovány výrobcem;
- použití výrobku k jiným než určeným účelům;
- porušení pravidel instalace produktu uživatelem;
- porušení návodu k obsluze výrobku ze strany uživatele;
- připojení výrobku k elektrické síti s jiným napětím, než je uvedeno v uživatelské příručce;
- selhání výrobku v důsledku přepětí v elektrické síti;
- uživatel provede nezávislou opravu výrobku;
- oprava výrobku osobami, které nejsou oprávněny výrobcem;
- uplynutí záruční doby výrobku;
- porušení stanovených pravidel pro přepravu výrobku ze strany uživatele;
- porušení pravidel skladování výrobků uživatelem;
- třetí strany, které se dopouštějí protiprávního jednání vůči produktu;
- selhání výrobku z důvodu vyšší moci (požár, povodeň, zemětřesení, válka, vojenská akce jakéhokoli druhu, blokáda);
- nepřítomnost plomb, pokud jsou podle uživatelské příručky vyžadovány;
- Neposkytnutí návodu k použití s označením data prodeje výrobku;
- chybí platební doklad potvzující nákup výrobku.



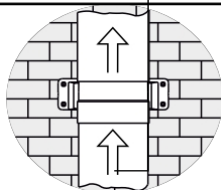
DODRŽUJTE POKYNY UVEDENÉ V TÉTO UŽIVATELSKÉ PŘÍRUČCE, ABYSTE ZAJISTILI DLOUHODOBÝ BEZPROBLÉMOVÝ PROVOZ VÝROBKU.



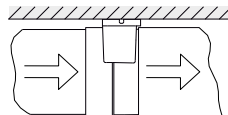
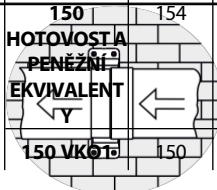
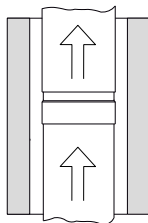
REKLAMACE SE POSUZUJÍ POTÉ, CO UŽIVATEL PŘEDLOŽÍ VÝROBEK, ZÁRUČNÍ LIST, DOKLAD O ZAPLACENÍ A NÁVOD K POUŽITÍ S V Y Z N A Č E N Í M DATA PRODEJE.

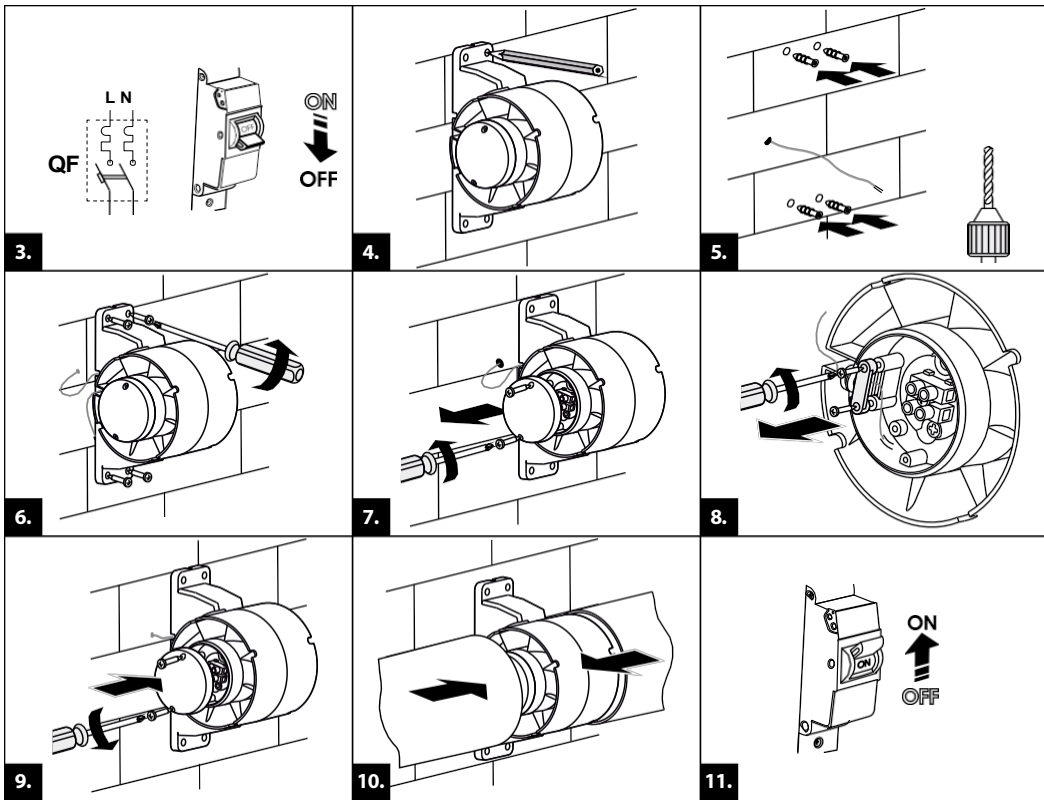

1.

	D, mm	d, mm	B, mm	b, mm
100 HOTOVOST A PENĚŽNÍ EKVIVALENT Y	104	100	85	91
100 VKO1	100	100	100	110
125 VKO	130	125	85	92
125 VKO1	125	125	90	118
150 HOTOVOST A PENĚŽNÍ EKVIVALENT Y	154	150	108	111
150 VKO1	150	150	100	128

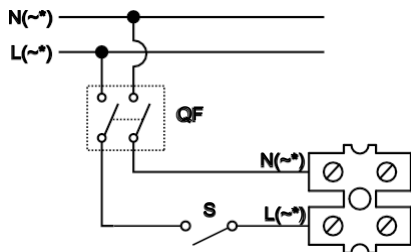


Pouze s možností L

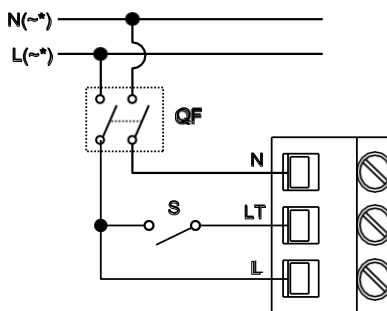

2.

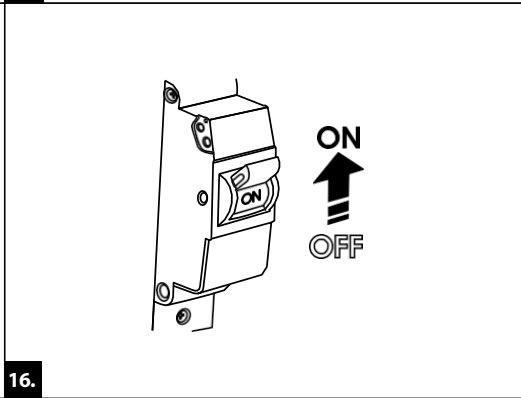
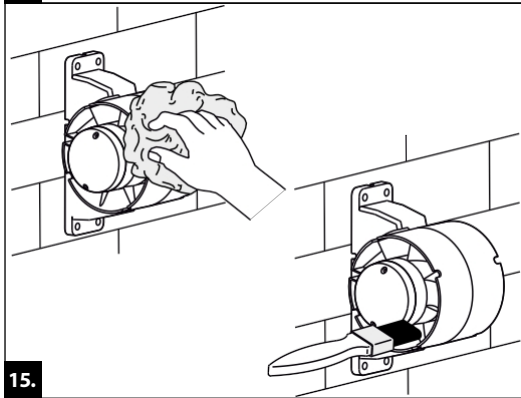
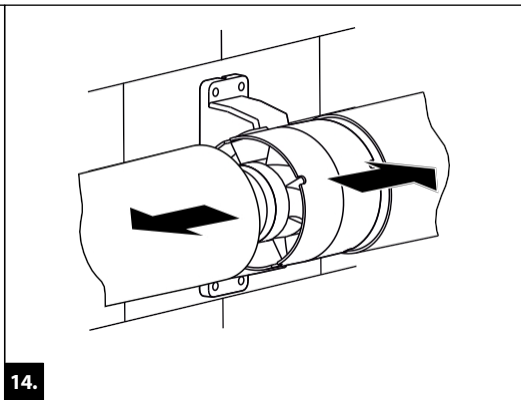
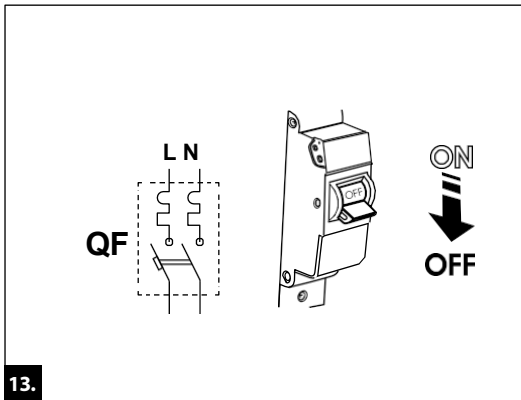


100/125/150 VCO/VCO1

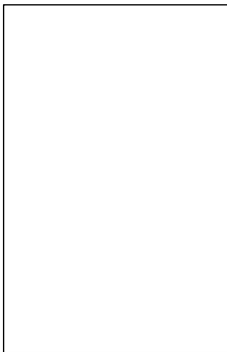


100/125/150 VKO1 T





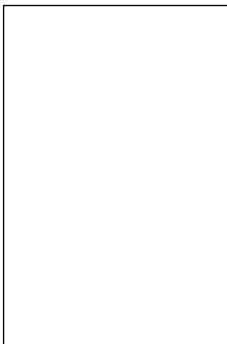
Razítko příjemce



Prodává se na
(jméno a razítko prodávajícího)



Datum vydání



Datum prodeje



Osvědčení o přijetí

100 V K O Л

125 VKO1 K T turbo

150 Б 12 тиск

Ventilátor byl prohlášen za vhodný pro daný účel