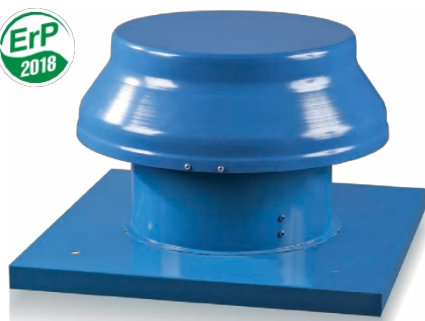


Série
VENTS VOK



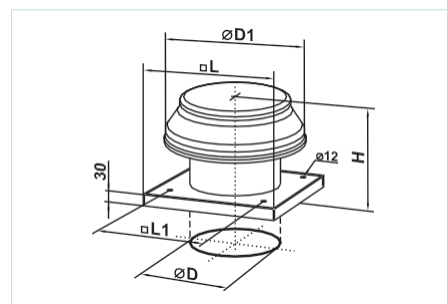
Axiální střešní ventilátory se
vzduchovým výkonem až **2500
m³/h**
v ocelovém plášti s horizontálním
výfukem vzduchu.

Technické údaje

| | VOK 2E 200 | VOK 2E 250 | VOK 4E 250 | VOK 2E 300 | VOK 4E 300 | VOK 4E 350 |
|---|-----------------------|------------|------------|------------|------------|------------|
| Napětí [V] | 1~230 | | | | | |
| Frekvence [Hz] | 50 | 60 | 50 | 60 | 50 | 60 |
| Výkon [W] | 55 | 61 | 80 | 91 | 50 | 56 |
| Proud [A] | 0.26 | 0.28 | 0.4 | 0.42 | 0.22 | 0.24 |
| Max. průtok vzduchu [m ³ /h] | 860 | 875 | 1050 | 1150 | 800 | 865 |
| Otáčky [min ⁻¹] | 2300 | 2550 | 2400 | 2990 | 1380 | 1730 |
| Hladina hluku ve vzdálenosti 3 m [dBA] | 50 | 51 | 60 | 61 | 55 | 56 |
| Teplota přepravovaného vzduchu [°C] | -30...+60 | -30...+50 | -30...+60 | -30...+50 | -30...+60 | -30...+50 |
| Stupeň | krytí IP24 (VKF IPX4) | | | | | |

Celkové rozměry ventilátoru

| Typ | Rozměry [mm] | | | | | Hmotnost [kg] |
|------------|--------------|-----|-----|-----|-----|---------------|
| | ØD | ØD1 | H | L | L1 | |
| VOK 2E 200 | 208 | 345 | 280 | 425 | 330 | 5.0 |
| VOK 2E 250 | 262 | 405 | 280 | 425 | 330 | 7.0 |
| VOK 4E 250 | 262 | 405 | 280 | 425 | 330 | 7.0 |
| VOK 2E 300 | 314 | 555 | 340 | 585 | 450 | 10.5 |
| VOK 4E 300 | 314 | 555 | 340 | 585 | 450 | 10.5 |
| VOK 4E 350 | 364 | 555 | 350 | 655 | 535 | 12.0 |



Klíč k označení

| Série | Úprava motoru | | Průměr oběžného kola |
|------------------|---------------|-----------------------|----------------------|
| VENTS VOK | Počet pólů | Fáze | 200; 250; 300; 350 |
| | 2 | E: jednofázový | |
| | 4 | | |

Príslušenství



Montážní rám

Tlumiče hluku

Backdraft tlumič

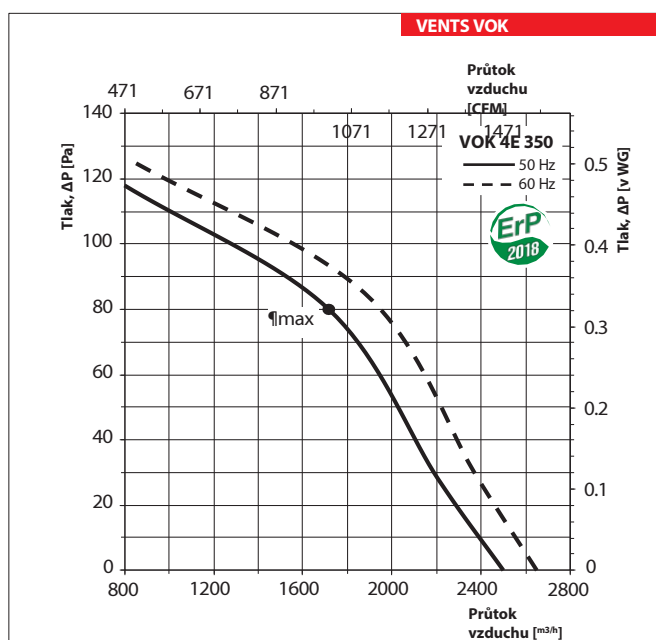
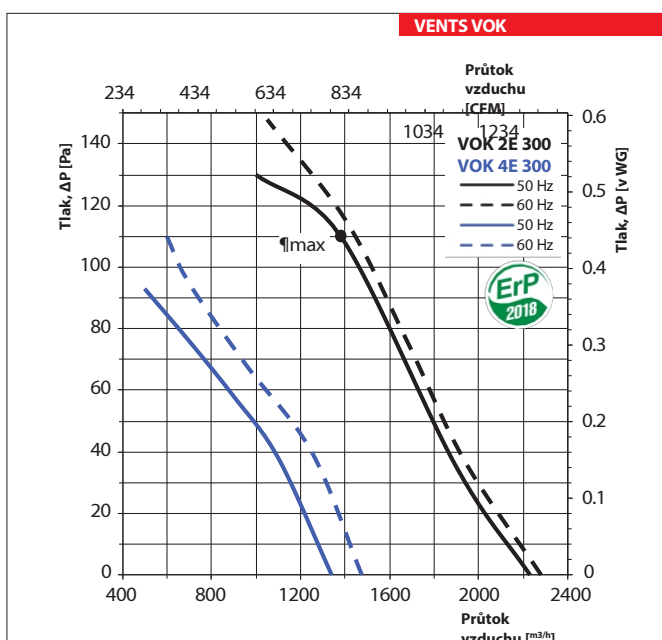
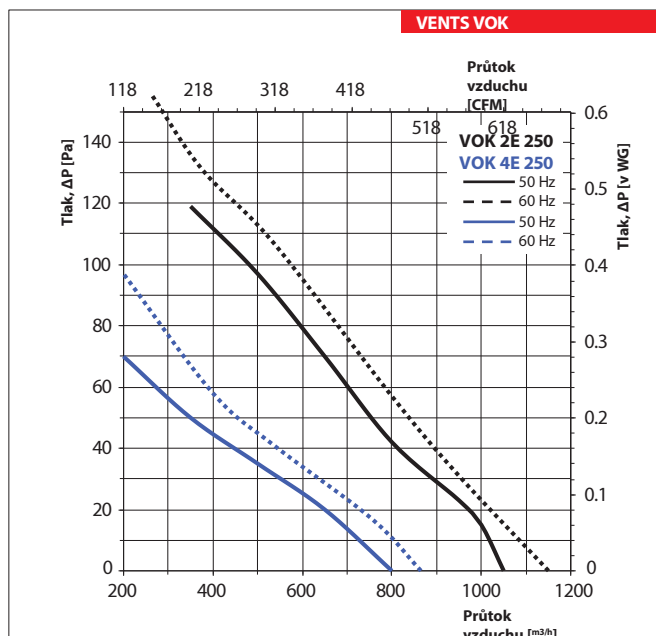
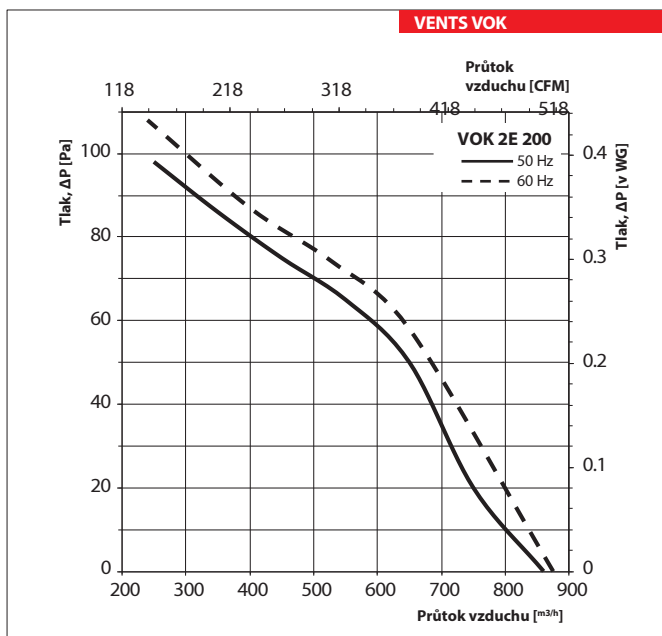
Vzduchová clona

Regulátory

rychlosti

Údaje ErP

| | |
|-------------------------------|-------------------|
| Celková účinnost | η [%] |
| Kategorie měření | MC |
| Kategorie účinnosti | EC |
| Stupeň účinnosti | N |
| Pohon s proměnlivou rychlostí | VSD |
| Power | kW |
| Aktuální | A |
| Proudění vzduchu | m ³ /h |
| Statický tlak | Pa |
| Rychlost | min ⁻¹ |
| Specifický poměr | SR |



VENTS VOK
SÉRIE VENTILÁTORŮ